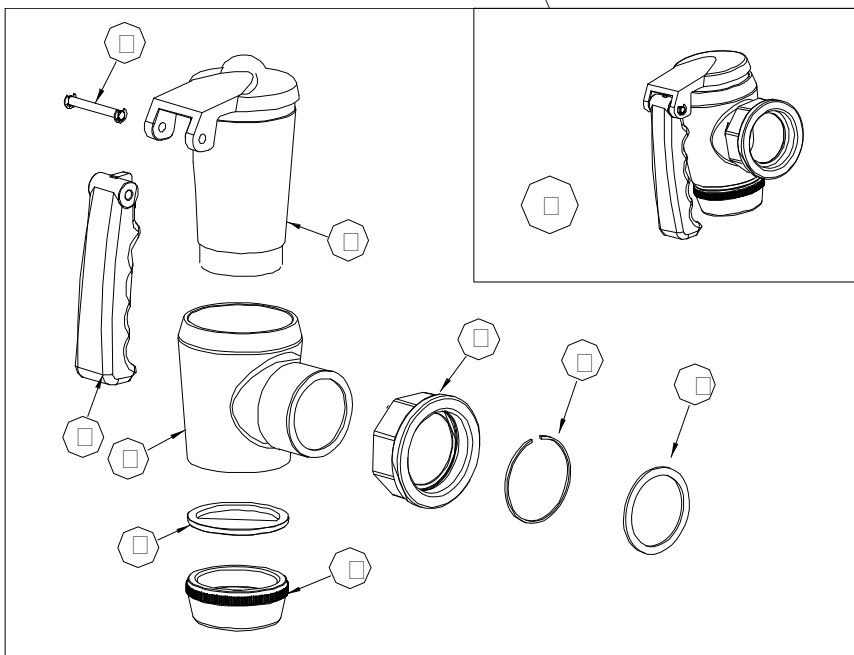
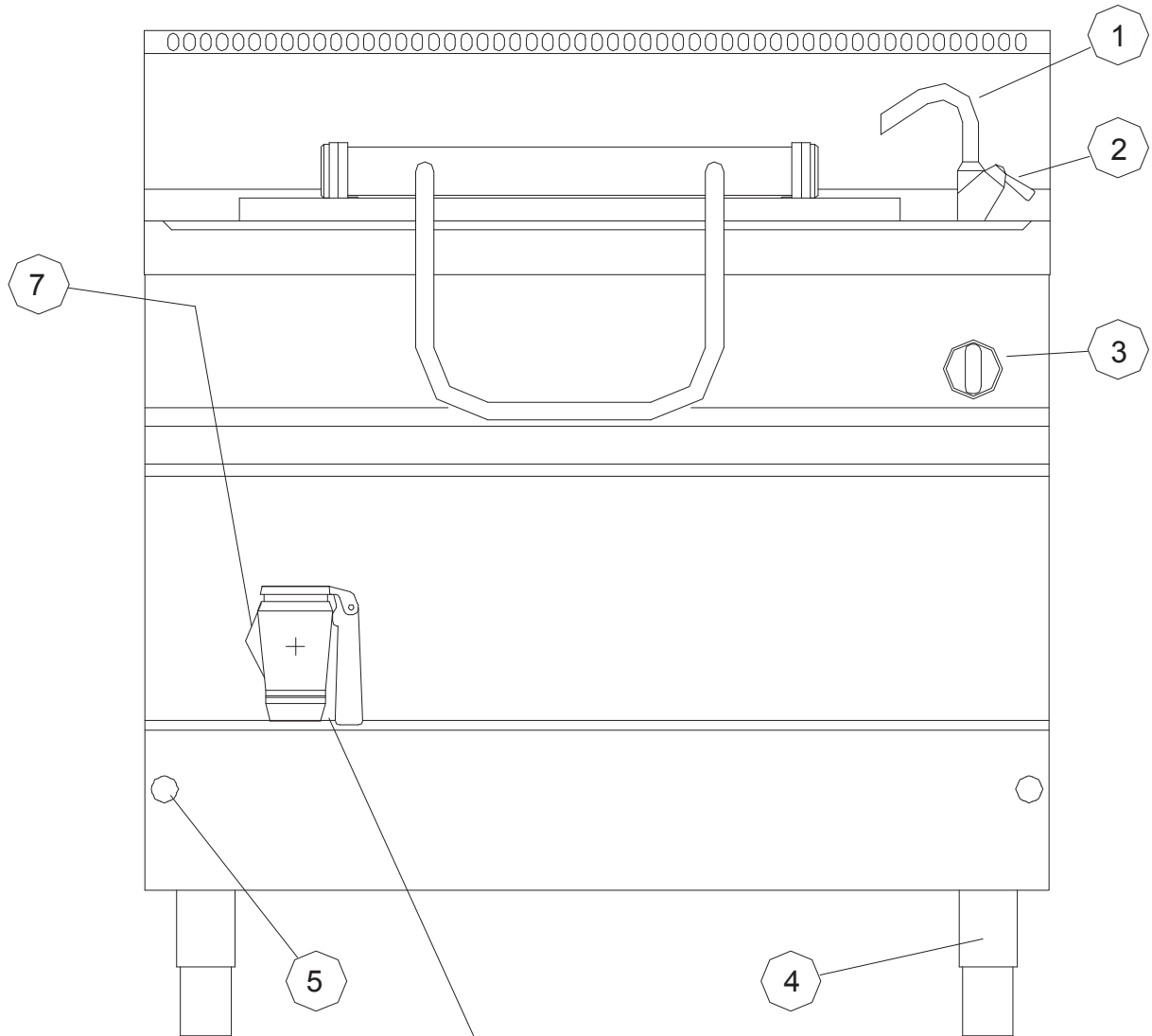




## PI270 - 914 G

Pozice:	Kód:
03	SMP3163-00
04	SMP3030-00
05	GRP02-0190
05a	SMP3032-00
05b	SMB0617-00
05c	SMB0615-00
05d	SMB0614-00
05e	SMB0610-00
05f	SMB1362-00

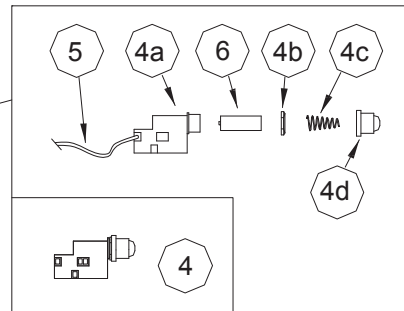
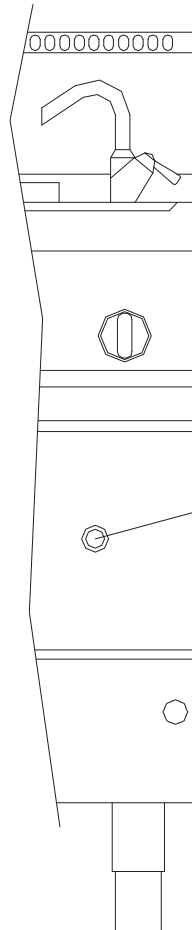
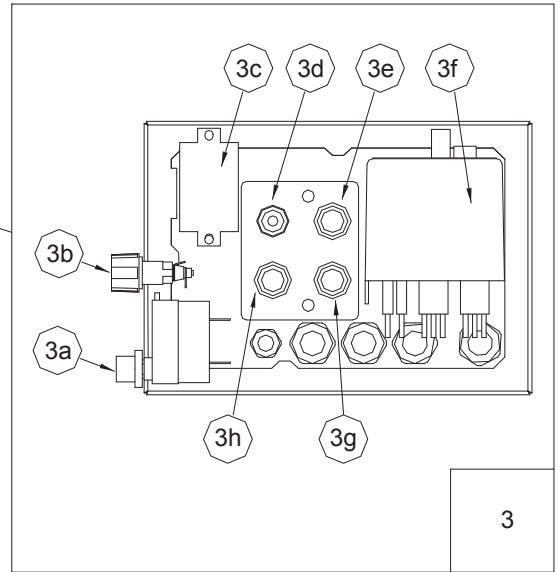
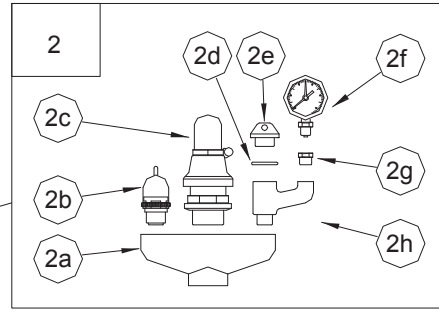
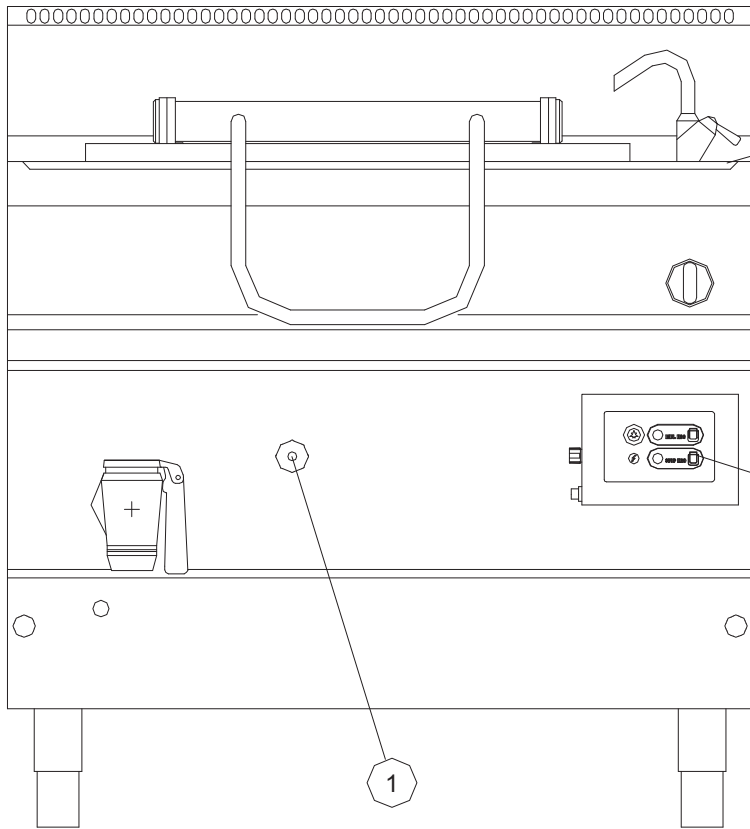




## PI270 - 914 G

Pozice:	Kód:
01	30200068
02	30200077
03	20200001
04	20100020
05	20200024
06	30200198
a	
b	
c	30200182
d	30200184
e	
f	
g	
h	
i	10500060
07	10200002

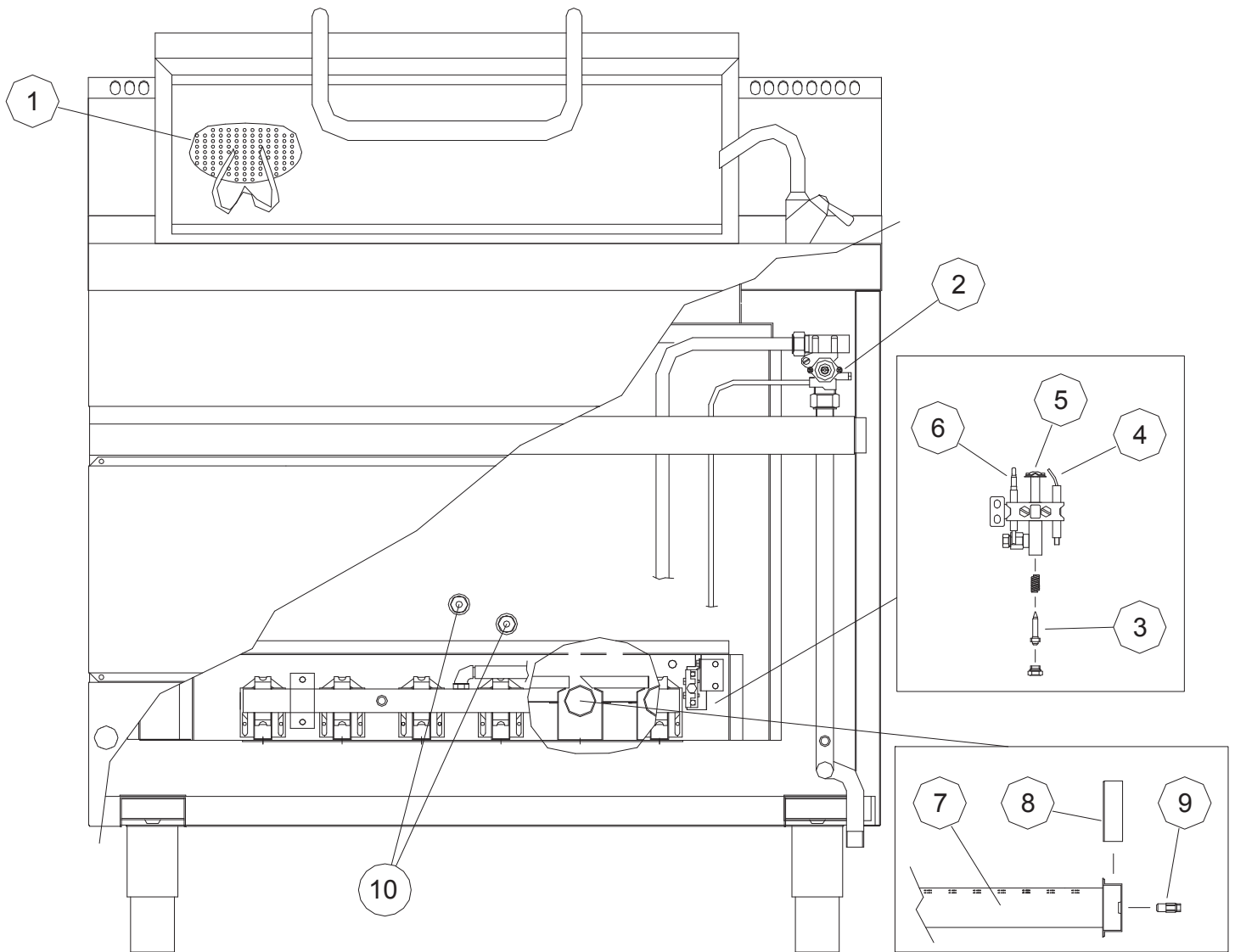
PI270 - 914 G



**PI270 - 914 G**

Pozice:	Kód:
01	30200050
02	GRP14-0040
02a	30300070
02b	30300060
02c	30300008
02d	10500110
02e	10400061
02f	30300022
02g	10400052
02h	30300071
3a	40100044
3b	40200084
3c	40200112
3d	40100098
3e	40200192
3f	40800054
3g	40200190
3h	40200194
4	40100132
4a	
4b	
4c	
4d	
5	40100133
6	40200107

PI270 - 914 G





## PI270 - 914 G

Pozice:		Kód:	
01		30700122	
02		30100003	
03		30500003 30500004	Ø 40 x G20 x G25 Ø 25 x G30
04		30100050	
05		30100005	
06		40400100	
07	C	30400010	
08		SC1404-00	
09		30500050 30500052 30500054 30500056 30500058	G20 Ø170 G25 20 mbar Ø190 G25 25 mbar Ø180 G30 50 mbar Ø95 G30 29 mbar Ø110
10		40800040	