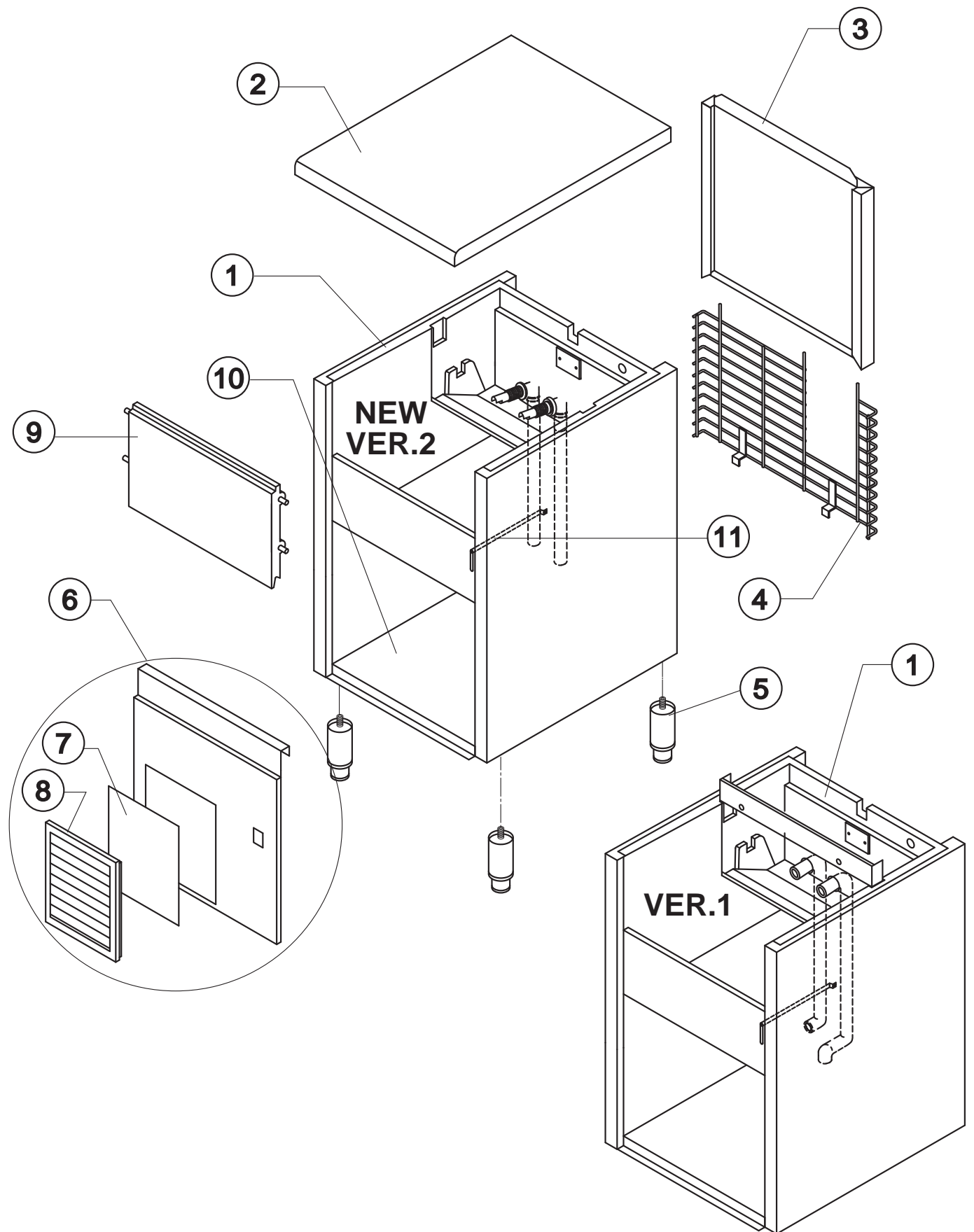


IMC 3316 A/W



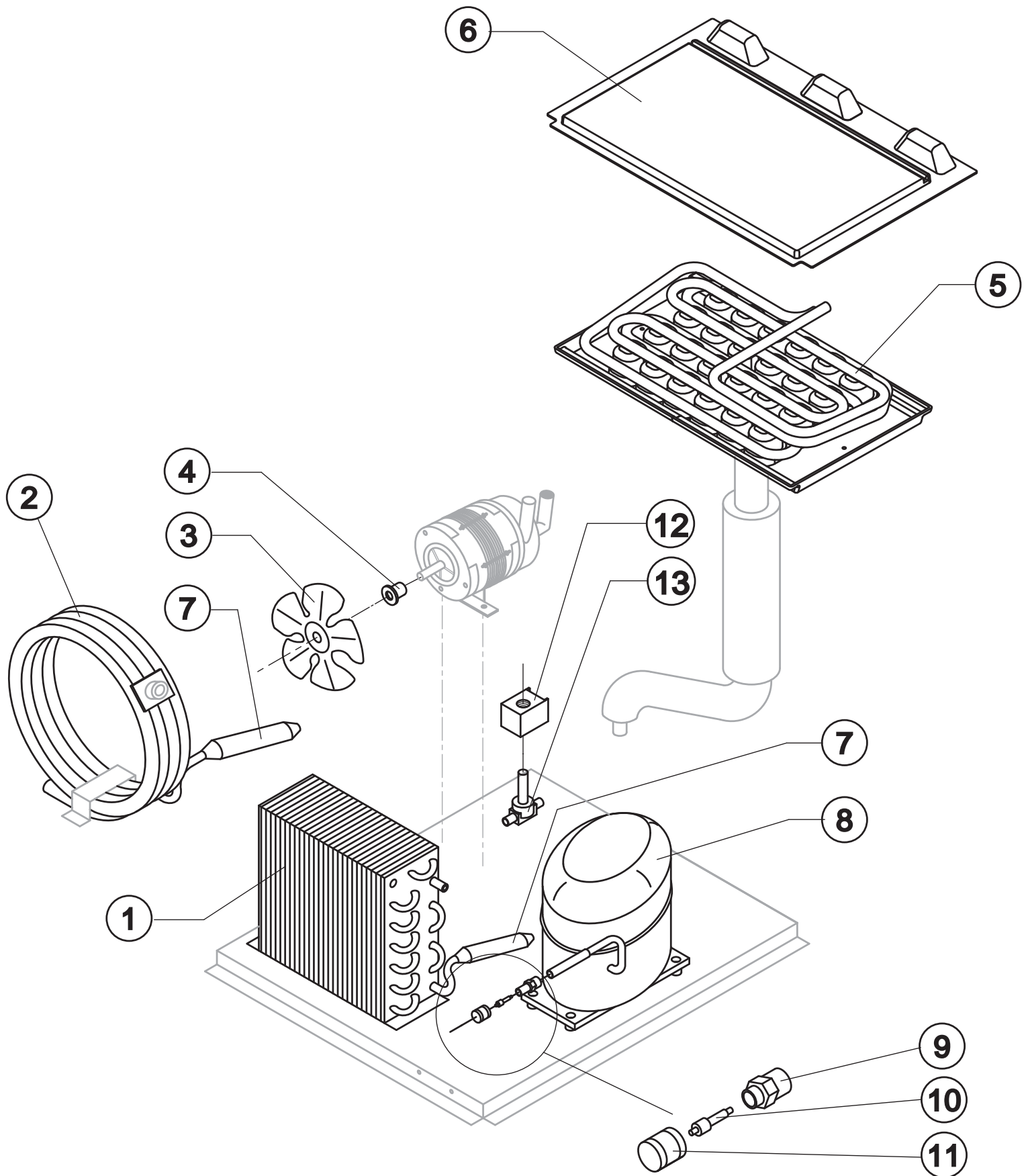


## IMC 3316 A/W

společné části	
Pos.	Kód
1	-
2	C22692
3	C21182
4	D12006
5	20613
5	10040
6	C22507
6	22012
7	18106
8	C10205
9	C10297
10	21279
10	21013
11	20522

Velikost kostičky - ver. 1	
Pos.	Kód
18 g. (S)	C11004/E
33 g.	C11004/E
13 g.	C11004/ED

Kondenzace - ver. 2	
Pos.	Kód
Air	RC11004A
Water	RC11004W





## IMC 3316 A/W

společné části	
Pos.	Kód
3	10213
4	10014
5	-
6	10449
6	10023
7	14009
8	-
9	14007
10	14005
11	14006
12	-
13	20410

díly - chlazení vzduch	
Pos.	Kód
1	20283

Kompresor - (poz.8)	
Napětí	Kód
220/240V 50Hz	23441

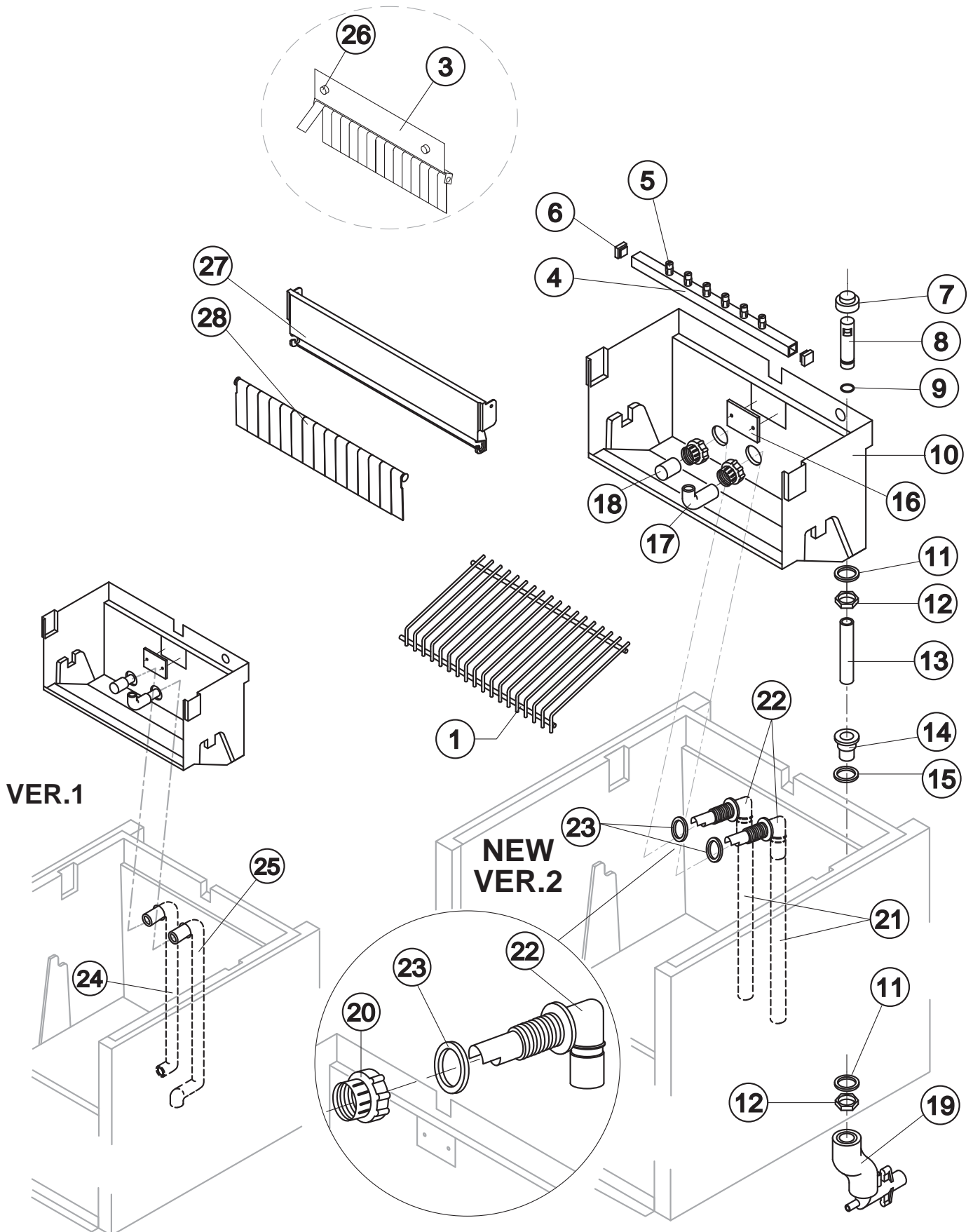
díly chlazení vodou	
Pos.	Kód
2	14014
2	14002

Cívka ventilu horkého vzduchu - (poz.12)	
Napětí	Kód
220/240V 50Hz	23091

Velikost kostičky - (poz.5)	
Pos.	Kód
18 g. (Standard)	D10046
33 g.	D10089
13 g.	D10417
42 g.	D10465



IMC 3316 A/W





## IMC 3316 A/W

Společné části	
Pos.	Kód
1	-
3	C22035
4	-
5	D20002
6	10012
7	10305
8	10133
9	20233
10	10253
11	13007
12	10096
13	13107
13	13012
14	10472
15	13006
16	10009
17	13005
18	20005
20	10405
21	13138
22	10404
23	13143
24	13013
25	13014
26	20009
27	10526
28	C10534

Velikost kotky - obr. 1	
Pos.	Kód
18 g. (S)	D12008
33 g.	D12030
13 g.	D12038
42 g.	D12030

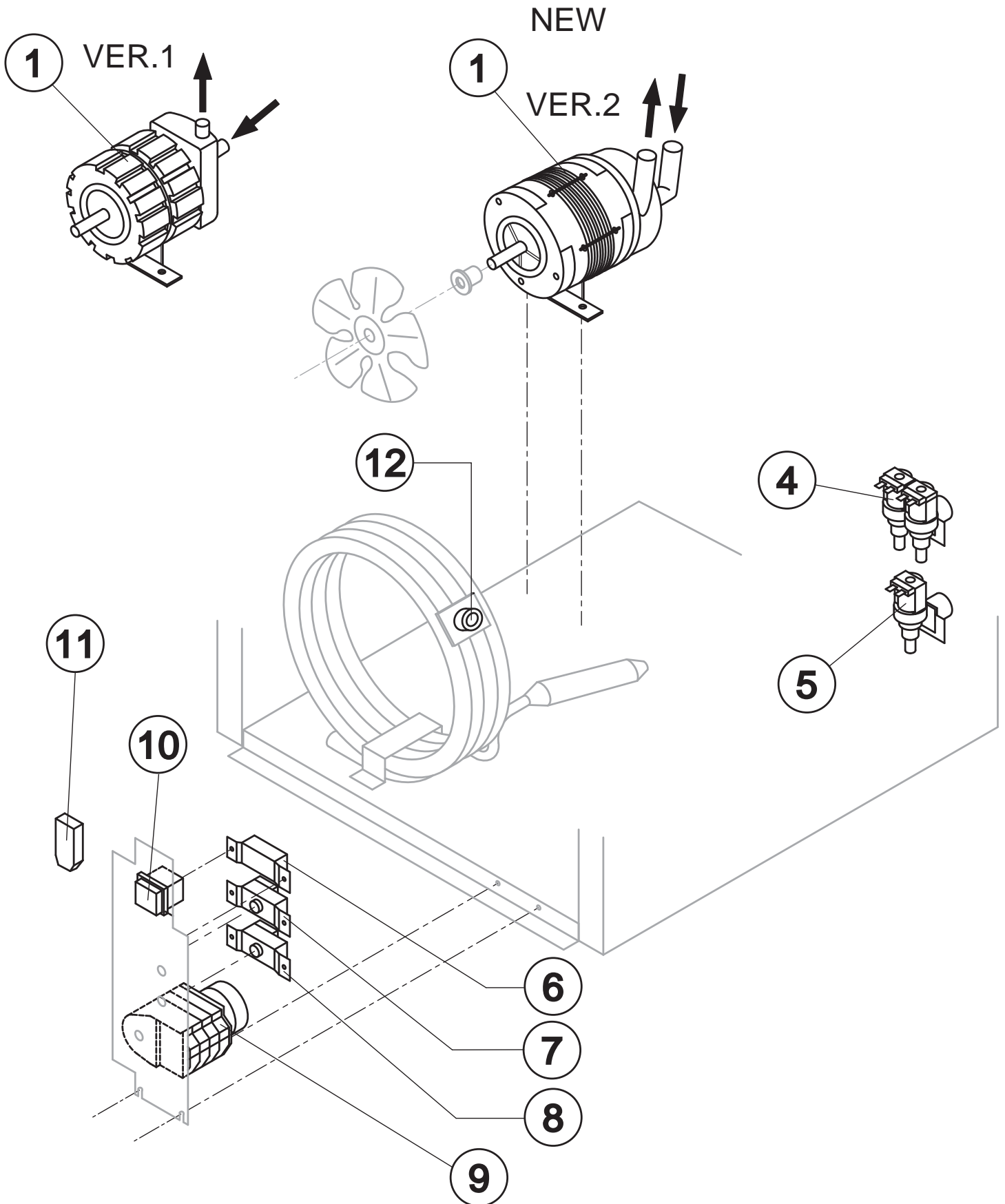
Velikost kotky - obr. 4	
Pos.	Kód
18 g. (S)	C20029
33 g.	C20155
13 g.	C20189
42 g.	C20155

díly - chlazení vzduch	
Pos.	Kód
19	C10006

díly chlazení vodou	
Pos.	Kód
19	C26452



IMC 3316 A/W





## IMC 3316 A/W

Společné části	
Pos.	Kód
1	-
7	R23005
8	R23591
9	-
10	23327

díly - chlazení vzduch	
Pos.	Kód
5	-

díly chlazení vodou	
Pos.	Kód
4	-
6	23175
11	C23457
12	C23114

čerpadlo - verze 1	
Napětí	Kód
220/240V 50Hz	23002

čerpadlo - verze 2	
Napětí	Kód
220/240V 50Hz	23377

(poz.4)	
Napětí	Kód
220/240V 50Hz	23116

(poz.5)	
Napětí	Kód
220/240V 50Hz	23115

časovač 18g kostka	
Napětí	Kód
220/240V 50Hz	23222

časovač 33g kostka	
Napětí	Kód
220/240V 50Hz	23248

časovač 13g kostka	
Napětí	Kód
220/240V 50Hz	23247

časovač 42g kostka	
Napětí	Kód
220/240V 50Hz	23780