

Technický list

Vlastnosti produktu



Model	Sap kód	00003093
PLT-66	Skupina artiklů	Neutrální moduly

– Materiál: AISI 304 vrchní deska i opláštění

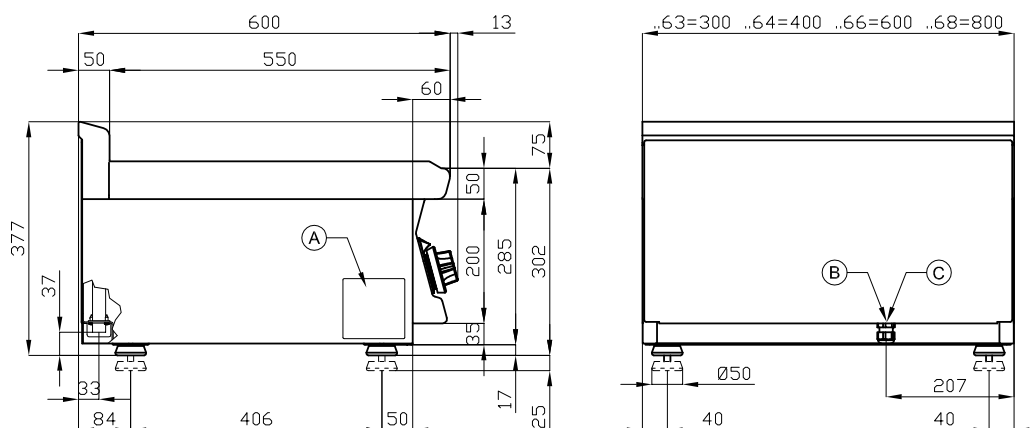


Technický list

Technický výkres



Model	Sap kód	00003093
PLT-66	Skupina artiklů	Neutrální moduly



A	Data plate				
---	------------	--	--	--	--

Technický list

Výhody produktu



Model	Sap kód	00003093
PLT-66	Skupina artiklů	Neutrální moduly

1 Celenerezové provedení

- materiál nerezne
- odolnost materiálu AISI 304
- dlouhá životnost
- úspory na servisních zásazích
- snadná a rychlejší obsluha

2 Modulární provedení

- lze umístit kamkoli na pracovní plochu
- snadná instalace

3 Zásuvka

- úložný prostor pro potraviny
- šetří místo na pracovní ploše

Technický list

Technické parametry



Model	Sap kód	00003093
PLT-66	Skupina artiklů	Neutrální moduly

1. Sap kód:

00003093

2. Typ výrobku:

Neutrální moduly

3. Šířka netto [mm]:

600

4. Hloubka netto [mm]:

600

5. Výška netto [mm]:

280

6. Hmotnost netto [kg]:

20.00

7. Šířka brutto [mm]:

630

8. Hloubka brutto [mm]:

690

9. Výška brutto [mm]:

610

10. Hmotnost brutto [kg]:

25.00

11. Materiál:

AISI 304 vrchní deska i opláštění