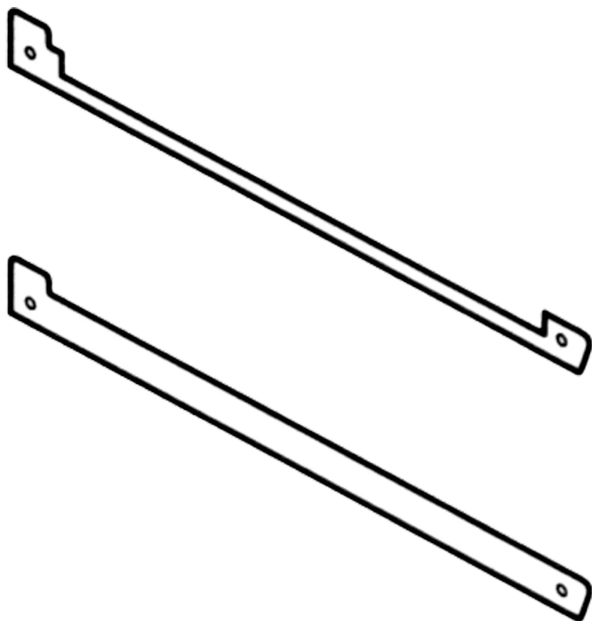


# Technický list

Vlastnosti produktu



|              |                        |               |
|--------------|------------------------|---------------|
| <b>Model</b> | <b>Sap kód</b>         | 00004668      |
| TPA-9        | <b>Skupina artiklů</b> | Příslušenství |



# Technický list

Technické parametry



|              |                        |               |
|--------------|------------------------|---------------|
| <b>Model</b> | <b>Sap kód</b>         | 00004668      |
| TPA-9        | <b>Skupina artiklů</b> | Příslušenství |

**1. Sap kód:**

00004668

**2. Typ výrobku:**

Příslušenství

**3. Šířka netto [mm]:**

2

**4. Hloubka netto [mm]:**

705

**5. Výška netto [mm]:**

20

**6. Hmotnost netto [kg]:**

1.00

**7. Šířka brutto [mm]:**

950

**8. Hloubka brutto [mm]:**

150

**9. Výška brutto [mm]:**

30

**10. Hmotnost brutto [kg]:**

1.00