



RM 600

NÁVOD NA OBSLUHU



GRILOVACÍ PLOTNY ELEKTRICKÉ

FTLT,R - 64ET,ETS / FTLT,R - 66ET,ETS / FTLT,R,LR - 68ET,ETS / FTLT,R,LR - 610ET,ETS
FTCT - 64,66 ET



www.rmgastro.com



01-04-2015

Obsah

Prohlášení o souladu s normami	3
Technická data	3
Rozměrové náčrtky (obr. 1)	3
Kontrola obalu a zařízení	4
Instalace	4
Bezpečnostní opatření z hlediska požární ochrany podle ČSN 061008 čl. 21	5
Připojení elektrického kabelu do sítě	5
Čištění a údržba	6
Rozměrové náčrtky (obr. 1)	7
Schéma zapojení pro FT..T (obr. 2)	7
Schéma zapojení pro FTCT (obr. 3)	8

Prohlášení o souladu s normami

Výrobce prohlašuje, že přístroje jsou v souladu s předpisy CEE 90/396, zákonem č. 163/2002 Sb. a č. 258/2000 Sb. o ochraně veřejného zdraví, vyhláškou č. 38/2001 Sb. a příslušnými nařízeními vlády. Instalace musí být uskutečněna s ohledem na platné normy.

Pozor, výrobce se vzdává jakékoli odpovědnosti v případě přímých i nepřímých poškození, které se vztahují ke špatné instalaci, nesprávným zásahem nebo úpravami, nedostatečnou údržbou, nesprávným používáním, a které jsou eventuálně způsobeny jinými příčinami, jež uvádí body uvedené v podmínkách prodeje. Tento spotřebič je určen pouze pro odborné používání a musí být obsluhován kvalifikovanými osobami. Části, které byly po nastavení zajištěny výrobcem nebo pověřeným pracovníkem, nesmí uživatel přestavovat.

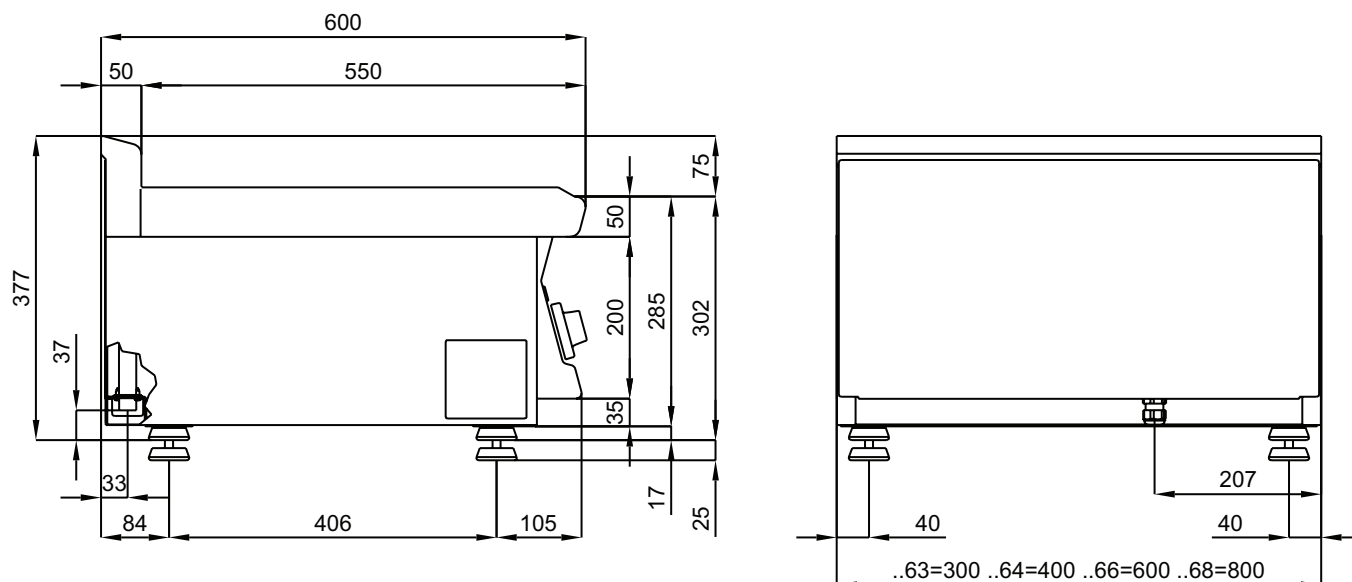
Technická data

Štítek s technickými údaji je umístěn na zadní části přístroje. Před instalací si prostudujte elektrické schéma zapojení přiloženém v návodu a všechny následující informace.

Typ výrobku	cm	deska cm	A	kabel	kW/V	kg
FT*T - 64ET**	40 x 60 x 29 v	39,5 x 45	6,52	5 x 1,5 mm ²	4,5 / 400	49
FT*T - 66ET**	60 x 60 x 29 v	59,5 x 45	9,78	5 x 1,5 mm ²	6,78 / 400	66
FT*T - 68ET**	80 x 60 x 29 v	79,5 x 45	13,04	5 x 1,5 mm ²	9 / 400	81
FT*T - 610ET**	100 x 60 x 29 v	99,5 x 45	16,3	5 x 2,5 mm ²	11,25 / 400	88
FTCT - 64ET	40 x 60 x 29 v	39,5 x 45	3,19	5 x 1 mm ²	2,2 / 400	24
FTCT - 66ET	60 x 60 x 29 v	59,5 x 45	4,78	5 x 1 mm ²	3,3 / 400	35

** L - hladká / R - rýhovaná / LR - ½ hladká a ½ rýhovaná / * S plotna chromovaná

Rozměrový náčrtek (obr. 1)



Kontrola obalu a zařízení

Zařízení opouští naše sklady v řádném obalu, na kterém jsou odpovídající symboly a označení. V obalu se nachází odpovídající návod k obsluze. Jestliže by obal měl vykazovat špatné zacházení, známky poškození, **musí se okamžitě reklamovat u přepravce a to sepsáním a podepsáním protokolu o škodě. Na pozdější reklamace nebude brán zřetel.**

Důležité upozornění

Tento návod musí být řádně a pozorně přečten, protože obsahuje důležité informace o bezpečnostních prvcích, instalaci a použití.

- Tato doporučení se vztahují na tento výrobek.
- Tento návod se musí řádně uschovat pro budoucí použití.
- Zabraňte dětem manipulovat s přístrojem.
- Při prodeji nebo přemístění je nutno se přesvědčit, že obsluha nebo odborný servis se seznámil s ovládáním a instalačními pokyny v přiloženém návodu.
- Výrobek smí obsluhovat pouze zaškolená obsluha.
- Smí se používat pouze ke grilování a opékání.
- Nesmí být spuštěn bez dozoru.
- Doporučuje se kontrola odborným servisem minimálně 2x ročně.
- Při eventuální opravě nebo výměně dílů musí být použity originální náhradní díly.
- Výrobek se nesmí čistit proudem vody nebo tlakovou sprchou.
- Při poruše nebo špatném chodu výrobku je nutné odpojit veškeré příklady (voda, elektřina, plyn) a zavolat autorizovaný servis.
- Výrobce se vzdává jakékoli zodpovědnosti při poruchách způsobenými chybnou instalací, nedodržením shora uvedených doporučení, jiným užíváním apod.

Instalace

Technické instrukce pro instalaci a regulaci

K použití POUZE pro specializované techniky.

Instrukce, které následují, se obrací k technikovi kvalifikovanému pro instalaci, aby provedl všechny operace způsobem co nejkorektnějším a podle platných norem.

Důležité

Jakákoli činnost spojená s regulací apod. musí být vykonána pouze se zařízením odpojeným ze sítě. Je-li nutno udržovat spotřebič pod napětím je nutno dbát nejvyšší opatrnosti.

Umístění

K regulaci činnosti spotřebiče je zcela nutné, aby prostředí - kuchyně - kde bude spotřebič instalován bylo dobře větráno (vzhledem k tomuto: necht' se technik řídí platnými normami UNI-IG 7129 - 7131) - (ČSN). Jestliže zařízení bude umístěno tak, že bude v kontaktu se stěnami nábytku, tyto musí odolávat teplotě až 60 °C. Instalaci, seřízení, uvedení do provozu musí provést kvalifikovaná osoba, která má k takovýmto úkonům oprávnění a to dle platných norem.

Rozbalte přístroj a zkontrolujte jestli se přístroj nepoškodil během přepravy. Umístěte přístroj na vodorovnou plochu (maximální nerovnost do 2°). Umístěte zařízení pod digestoř, abyste eliminovali vodní výpary a zápach.

Přístroj může být instalován samostatně nebo v sérii s přístroji naší výroby. Je nutno dodržovat minimální vzdálenost 10 cm od ostatních předmětů, a předejít kontaktu přístroje s hořlavými materiály. V tomto případě je nutné zabezpečit odpovídající úpravy, aby byla zabezpečena tepelná izolace hořlavých částí.

Bezpečnostní opatření z hlediska požární ochrany podle ČSN 061008 čl. 21

- obsluhu spotřebiče smí provádět pouze dospělé osoby
- spotřebič smí být bezpečně používán v obyčejném prostředí podle ČSN 332000-1.
- spotřebič je nutné umístit tak, aby stál nebo visel pevně na nehořlavém podkladu

Na spotřebič a do vzdálenosti menší než bezpečná vzdálenost od něho nesmějí být kladeny předměty z hořlavých hmot (nejmenší vzdálenost spotřebiče od hořlavých hmot je 10 cm).

- bezpečné vzdálenosti od hmot jednotlivých stupňů hořlavosti a informace o stupni hořlavosti běžných stavebních hmot - viz tabulka

Tabulka

stupeň hořlavosti stavební hmoty zařazené do st. hořlavosti (ČSN 730823) hmot a výrobků

A nehořlavé - žula, pískovec, betony, cihly, keramické obkladačky, omítky

B - nesnadno hořlavé akumin, heraklit, lihnos, itaver

C1 - těžce hořlavé dřevo, listnaté, překližky sirkoklit, tvrzený papír, umakart

C2 - středně hořlavé dřevotřískové desky, solodur, korkové desky, pryž, podlahoviny

C3 - lehce hořlavé dřevovláknité desky, polystyrén, polyureten, PVC

Spotřebiče musí být instalovány bezpečným způsobem. Při instalaci musí být dále respektovány příslušné projektové, bezpečnostní a hygienické předpisy dle:

- ČSN 06 1008 požární bezpečnost lokálních spotřebičů a zdrojů tepla
- ČSN 33 2000 prostředí pro elektrická zařízení

Připojení elektrického kabelu do sítě

Instalace elektrického přívodu - tento přívod musí být samostatně jištěn. A to odpovídajícím jističem jmenovitého proudu v závislosti na příkonu instalovaného přístroje. Příkon přístroje zkontrolujte na výrobním štítku na zadní části přístroje. Přístroj připojte přímo na síť, je nezbytné vložit mezi spotřebič a síť vypínač s minimální vzdáleností 3 mm mezi jednotlivými kontakty, který odpovídá platným normám a zatížením. Přívod uzemnění (žlutozelený) nesmí být tímto spínačem přerušen.

V každém případě přívodní kabel musí být umístěn tak, že v žádném bodě nedosáhne teploty o 50 stupňů vyšší než prostředí. Nejprve než bude spotřebič připojen do sítě ujistit se, že:

- přívodní jistič a vnitřní rozvod snesou zatížení spotřebiče (viz štítek matrice)
- rozvod je vybaven účinným uzeměním podle norem (ČSN) a podmínek daných zákonem
- zásuvka nebo vypínač v přívodu jsou dobře přístupné od spotřebiče

VZDÁVÁME SE JAKÉKOLI ZODPOVĚDNOSTI V PŘÍPADĚ, ŽE TYTO NORMY NEBUDOU RESPEKTOVÁNY a v případě porušení výše uvedených zásad.

Před prvním použitím je nutno z přístroje odstranit ochranou fólii a přístroj vyčistit viz. kapitola „Čištění a údržba“.

Návod k použití

Pozor! Než-li začnete přístroj používat, je nutné z celého povrchu sejmout ochranné fólie nerezového plechu, a pak jej dobře omýt vodou se saponátem na nádobí, a poté otřít vlhkým hadrem. V případě, že po uvedení do chodu plotna kouří, je důležité nechat fungovat přístroj alespoň po dobu jedné hodiny naprázdno, dokud nezmizí zápach.

Nádoba na sběr tuku

Nádobu je třeba kontrolovat pravidelně a zavčas ji vyprázdnit. Nádobu musíte vyčistit po každém vypnutí spotřebiče.

Poznámky a doporučení

Přístroje, které mají varnou plochu rozdělenou na dvě poloviny (FT-68, FT610) je možné nastavit na různé teploty na obou polovinách plotny nebo můžete použít jenom jednu polovinu. Používejte přístroj pouze pod neustálým dohledem.

Zkontrolujte, zda je nádoba (B) na sběr tuku na svém místě viz (obr. 2). Zapněte hlavním vypínačem el. přívod, otočte ovladačem (A) z polohy „0“ na vámi požadovanou hodnotu v rozpětí 50 °C - 300 °C. Kontrolky (C) a (D) budou svítit. Kontrolka (D) svítí, když je přístroj pod el. proudem. Kontrolka (C) svítí, pokud jsou v chodu tepelné spirály. Kontrolka (C) zhasne, pokud je přístroj vyhřátý na nastavenou teplotu. Přístroj vypnete, když otočíte ovladačem (A) do polohy „0“.

Sklokeramické desky

Nepoužívejte při práci nástroje, které by mohly způsobit poškození skleněné desky. Nezapomínejte na to, že se desky rychle nahřívají na teplotu a při provozu dbejte na to, že má pracovní plocha vysokou teplotu. Nikdy nepoužívejte na zakrytí připravovaných potravin alobal nebo jiné podobné materiály.

Čištění a údržba



POZOR! Zařízení se nesmí čistit pod tekoucí vodou nebo tlakovou vodou.

Čistěte zařízení denně. Denní údržba prodlužuje životnost a účinnost zařízení. Před započetím čištění se přesvědčte, jestli jste odpojili zařízení od el. proudu. Vždy vypněte hlavní přívod k zařízení. Nerezové části omyjte vlhkým hadrem se saponátem bez hrubých částic, poté vše otřete vlhkým hadrem namočeným v čisté vodě a vytřete do sucha. Nepoužívejte abrasivní nebo korosivní čisticí prostředky hrozí poškození nerezového povrchu. Silné napečeninny odstraňte speciální chemií a po dokonalém očištění plochy ji ošetřete slabou vrstvou potravinářského oleje. Materiál pracovní plochy je z teplovodné slitiny, která podléhá korozi.

Jak postupovat v případě poruchy

Vypněte el. přívod a zavolejte servisní organizaci prodejce.



UPOZORNĚNÍ

Záruka se nevztahuje na všechny spotřební díly podléhající běžnému opotřebení (gumová těsnění, žárovky, skleněné a plastové díly atd.). Záruka se též nevztahuje na zařízení pokud není provedena instalace v souladu s návodem – oprávněným pracovníkem dle odpovídajících norem a pokud bylo se zařízením neodborně manipulováno (zásahy do vnitřního zařízení) nebo bylo obsluhováno nezaškoleným personálem a v rozporu s návodem k použití, dále se nevztahuje na poškození

přírodními vlivy či jiným vnějším zásahem a při nedodržování zásad pravidelného čištění a údržby.



Přepravní obaly a zařízení po ukončení životnosti odevzdejte do sběru.

Ovládací panely (obr. 2)



- (A) Regulační knoflík
- (B) Zásuvka na omastek
- (C) Kontrolka bílá
- (D) Kontrolka zelená

schéma zapojení FT..T (obr. 3)

- (1) Přepínač
- (2) Svorkovnice
- (3) Topná tělesa
- (4) Kontrolka bílá
- (5) Kontrolka zelená
- (6) Termostat
- (7) Termostat pojistný

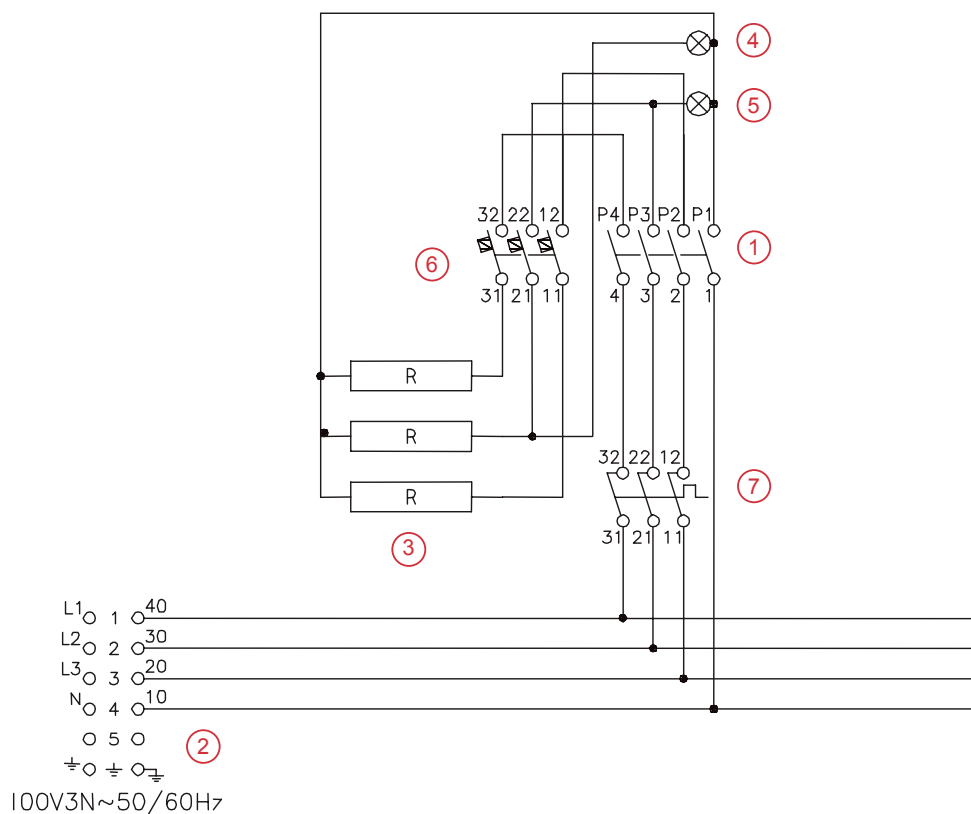
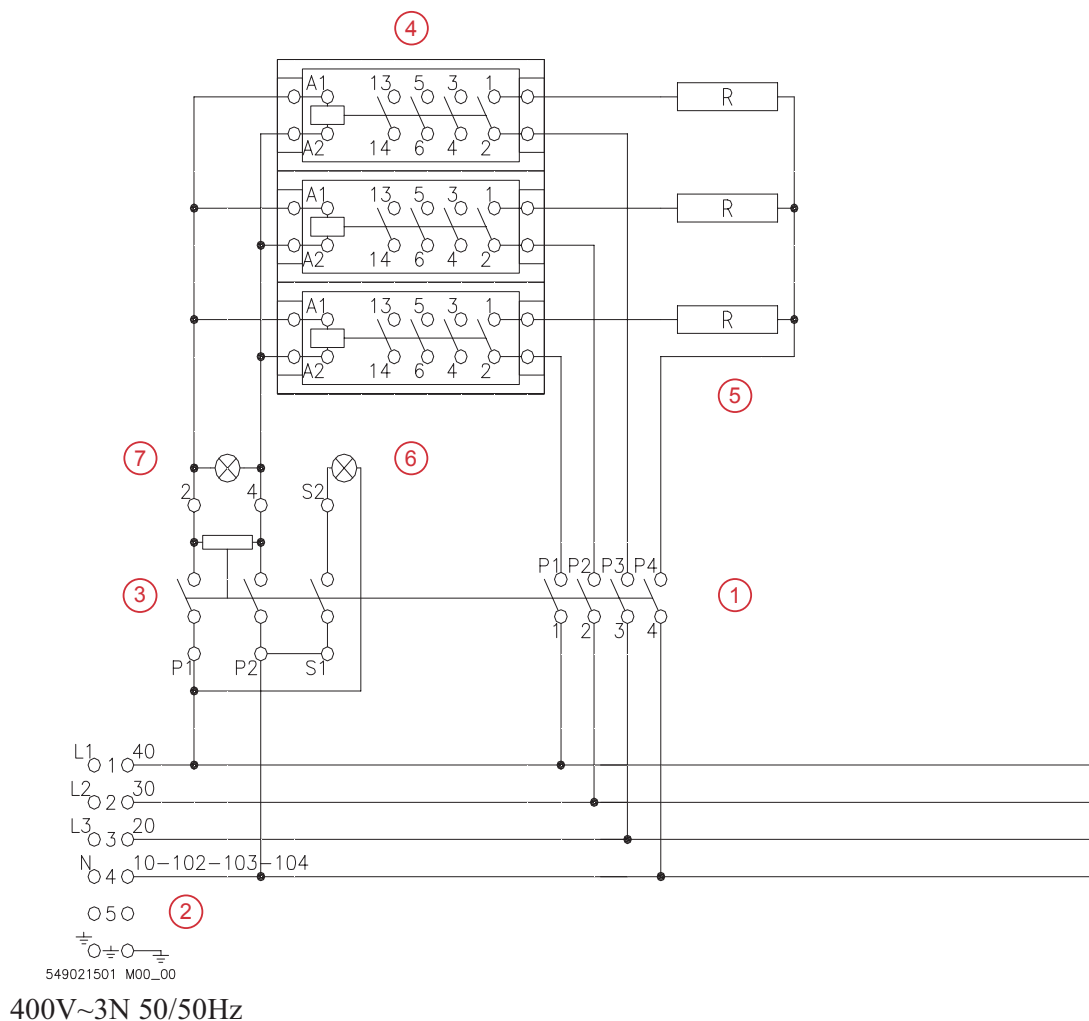


schéma zapojení FTCT (obr. 4)



- (1) Přepínač
- (2) Svorkovnice
- (3) Regulační knoflík
- (4) Topná tělesa
- (5)
- (6) Kontrolka bílá
- (7) Kontrolka zelená

seznam servisních organizací:

CZ: RM Gastro, Náchodská 818/16, Praha 9, tel. +420 281 926 604,
info@rmgastro.cz, www.rmgastro.cz

SK: RM Gastro Slovakia, Rybárska 1, Nové Město nad Váhom, tel. +421 32 7717061,
obchod@rmgastro.sk, www.rmgastro.sk