

Fiche technique

Caractéristiques du produit



Friteuse électrique 0,5 kW/l, 30 l TOP avec robinet de vidange 400 V

Modèle	Code SAP	00000904
FE 60 T/P	Groupe d'articles	Friteuses et chauffe-frites



- Volume de la cuve [L]: 30
- Type de vidange: Dans le meuble
- Vidange: Oui
- Température maximale de l'appareil [° C]: 190
- Température minimale de l'appareil [° C]: 50
- Matériel: Inox
- Emplacement du chauffage: Intérieur
- Allumage: Électrique
- Nombre de paniers: 1

Code SAP	00000904	Puissance électrique [kW]	15.000
Largeur nette [mm]	700	Alimentation	400 V / 3N - 50 Hz
Profondeur nette [mm]	644	Volume de la cuve [L]	30
Hauteur nette [mm]	878	Nombre de paniers	1
Poids net [kg]	30.00		

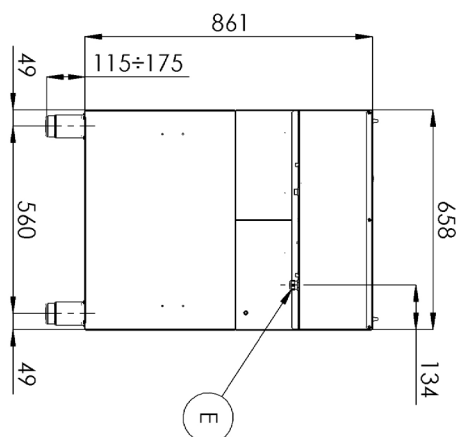
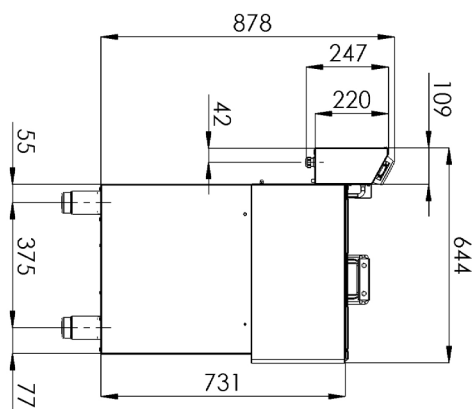
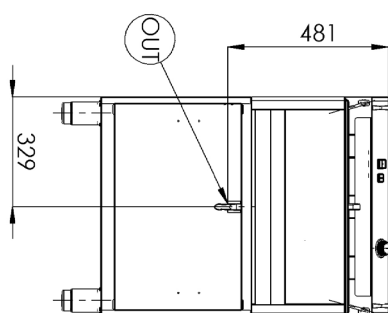
Fiche technique



Dessin technique

Friteuse électrique 0,5 kW/l, 30 l TOP avec robinet de vidange 400 V

Modèle	Code SAP	00000904
FE 60 T/P	Groupe d'articles	Friteuses et chauffe-frites



Friteuse électrique 0,5 kW/l, 30 l TOP avec robinet de vidange 400 V

Modèle	Code SAP	00000904
FE 60 T/P	Groupe d'articles	Friteuses et chauffe-frites

1

Conception entièrement en acier inoxydable

- Longue durée de vie
- Durabilité du matériau en acier inoxydable AISI 304
- Le matériau ne rouille pas
 - Économies sur les interventions d'entretien
 - Service facile et plus rapide

2

Indice de protection IPX4 pour les commandes

- Système sans entretien
- Résistant aux éclaboussures
- Longue durée de vie
 - Économies sur les interventions d'entretien
 - Nettoyage facile de l'appareil

3

Zone froide effective

- Empêche les résidus alimentaires de brûler
- Pas de changement de goût de l'huile
 - Durée de vie plus longue de l'huile
 - Facile d'accès et d'entretien

4

Élément chauffant amovible

- Durée de vie plus longue
- Facile d'accès
 - Boîtier électrique entièrement amovible avec élément chauffant pour faciliter le nettoyage de la cuve et les opérations d'entretien
 - Facile d'accès même dans les angles et gain de temps

5

Récipient amovible

- Récipient en acier inoxydable avec poignées
 - Plus facile à nettoyer et à manipuler
 - Possibilité de laver les récipients au lave-vaisselle

6

Manipulation

- Portabilité facile
 - Flexibilité dans la cuisine, possibilité d'utilisation pour les banquets.

7

Prévention de la combustion spontanée

- Cheminée arrière plus haute
 - Dissipation sécurisée de la chaleur et séparation et ventilation de l'huile de la friteuse

8

2 Thermostats

- Thermostat de sécurité et de fonctionnement
 - Sécurité de l'établissement
 - Prévention de la combustion spontanée
 - Prévention de la surcombustion de l'huile

Fiche technique

Paramètres techniques



Friteuse électrique 0,5 kW/l, 30 l TOP avec robinet de vidange 400 V

Modèle	Code SAP	00000904
FE 60 T/P	Groupe d'articles	Friteuses et chauffe-frites

1. Code SAP:

00000904

2. Largeur nette [mm]:

700

3. Profondeur nette [mm]:

644

4. Hauteur nette [mm]:

878

5. Poids net [kg]:

30.00

6. Largeur brute [mm]:

370

7. Profondeur brute [mm]:

370

8. Hauteur brute [mm]:

240

9. Poids brut [kg]:

35.00

10. Type d'appareil:

Appareil électrique

11. Type de construction de l'appareil:

Avec soubassement

12. Puissance électrique [kW]:

15.000

13. Alimentation:

400 V / 3N - 50 Hz

14. Allumage:

Électrique

15. Indice de protection d'enveloppe:

IPX4

16. Matériel:

Inox

17. Indicateurs:

Voyants de marche et de préchauffement du four

18. Matériau de la plaque supérieure:

AISI 304

19. Épaisseur de la plaque supérieure [mm]:

0.80

20. Équipement standard pour l'appareil:

víka, koše, sběrná nádoba s filtrem

21. Volume de la cuve [L]:

30

22. Température maximale de l'appareil [° C]:

190

23. Température minimale de l'appareil [° C]:

50

24. Thermostat de sécurité jusqu'à X ° C:

235

25. Pieds réglables:

Oui

26. Matériel de l'élément chauffant:

AISI 304

27. Nombre de paniers:

1

28. Construction de l'élément chauffant:

Élément chauffant avec une grande surface pour prolonger sa durée de vie et chauffer uniformément l'huile

Fiche technique

Paramètres techniques



Friteuse électrique 0,5 kW/l, 30 l TOP avec robinet de vidange 400 V

Modèle	Code SAP	00000904
FE 60 T/P	Groupe d'articles	Friteuses et chauffe-frites

29. Type de vidange:

Dans le meuble

31. Emplacement du chauffage:

Intérieur

30. Vidange:

Oui