

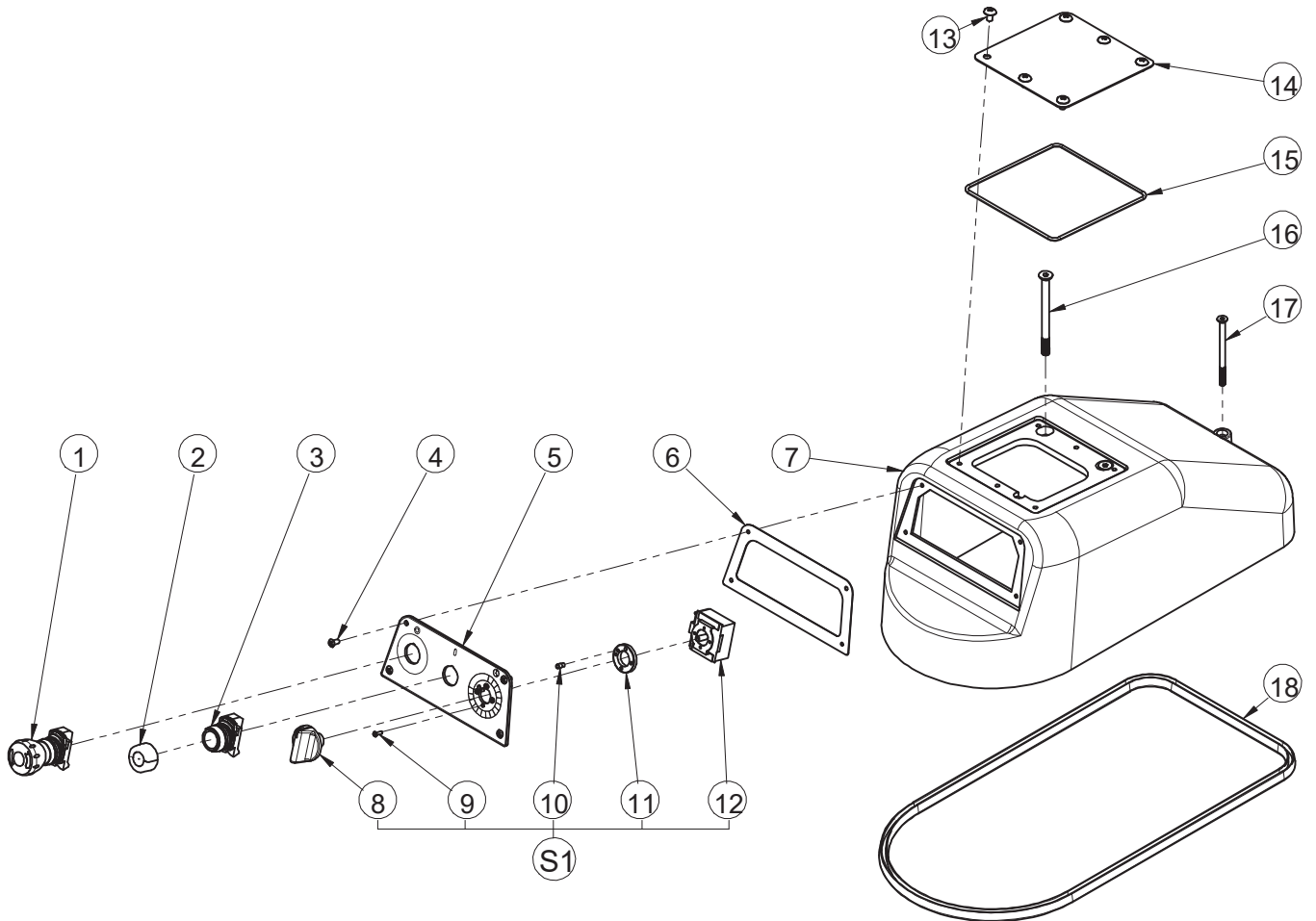


RM 50

Platnost od
01. 2017



RM 50_
2017_01

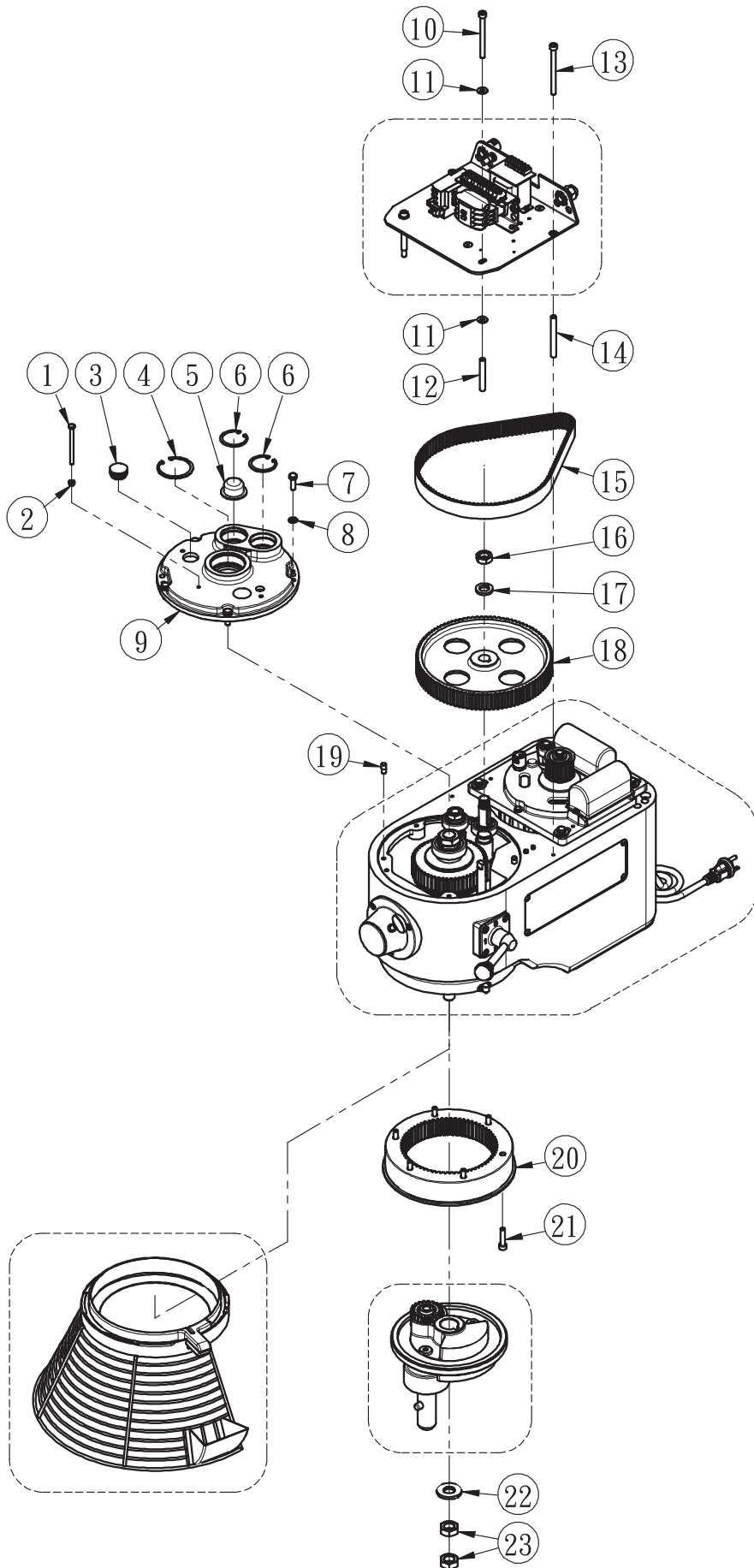




RM 50_
2017_01

RM 50			
Pozice	Kód	Počet	Poznámka
1	J101-001	1	
2	200517	1	
3	J201-001	1	se světlem
	J202-001	1	bez světla
4	30515	4	
5	PL02-B56	1	s logem RM
6	40005-A	1	
7	40004	1	
S1	22008	1	montážní část
8	22008-2	1	
9	A104-A0605-A2/G1	4	
10	22008-3	1	
11	22008-1	1	
12	J301-001	1	
13	A106-A1105-D	6	
14	40002	1	
15	40003	1	
16	A108-A1332-C4	2	
17	A108-A1121-C4	1	
18	22004-2	1	upřesněte model při objednání

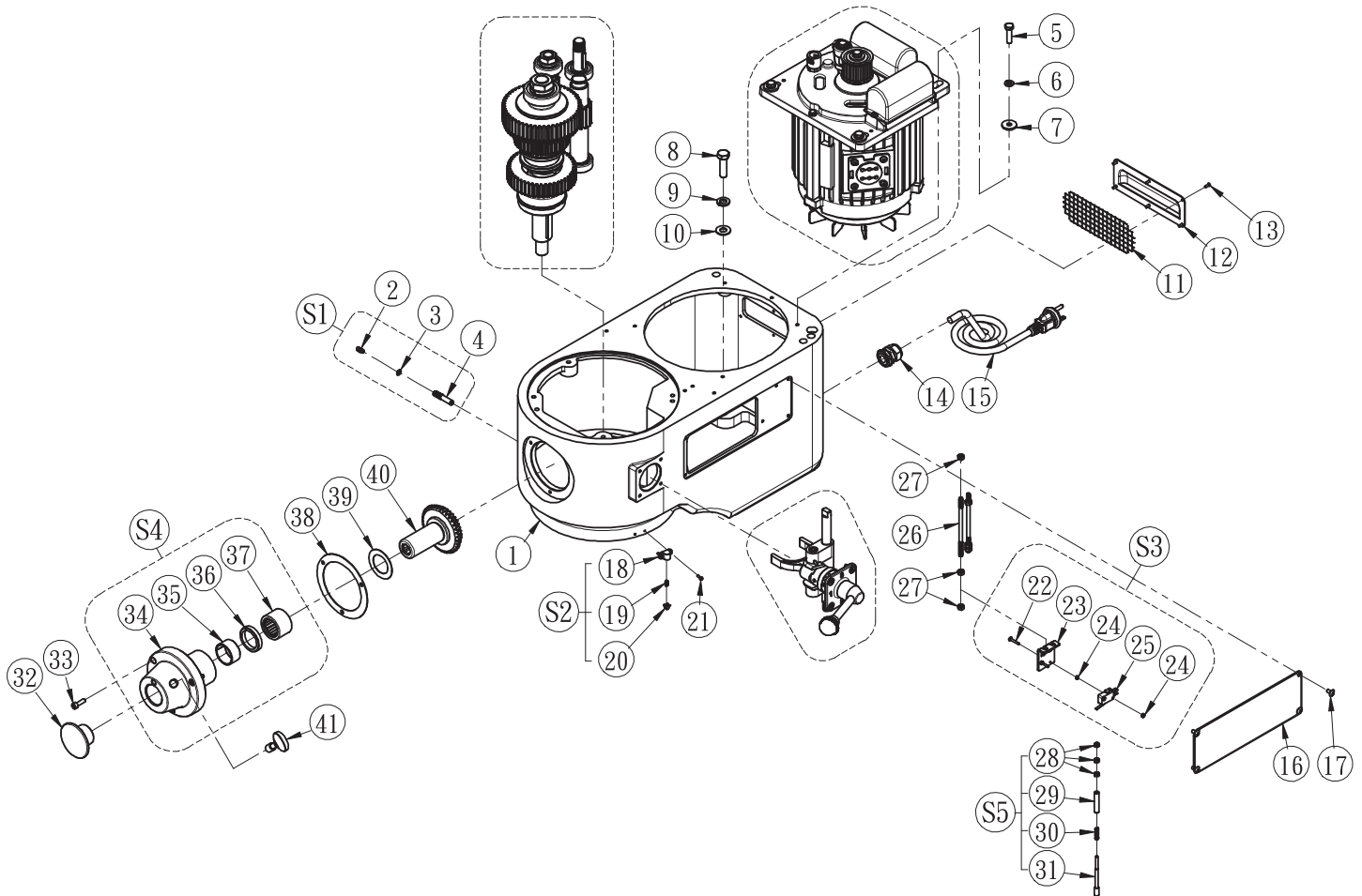
RM 50_
2017_01



RM 50_
2017_01

RM 50			
Pozice	Kód	Počet	Poznámka
1	A101-A1120-A1	1	použití pro připojení nástavce
2	A201-A11-A1	1	použití pro připojení nástavce
3	T901-001	2	
4	RTW-62	1	
5	30079-1	1	
6	RTW-47	2	
7	A101-A1310-A1	4	
8	A302-A13-B4	4	
9	40077	1	
10	A102-A1321-C4	2	
11	A301-A13-18-1-A1	4	
12	30153	2	
13	A102-A1323-C4	2	
14	40085	2	
15	50072	1	použití 50Hz
	60072	1	použití 60Hz
16	A201-B33T100-A1	1	
17	A302-A20-B4	1	
18	40080	1	
19	30077-1	2	
20	40092	1	
21	A102-A1312-C4	6	
22	30130-1	1	
23	A201-B36T120-A1	2	

RM 50_
2017_01



RM 50			
Pozice	Kód	Počet	Poznámka
1	40087-2	1	SP-50HA použití s připojeným nástavcem
	40087-3	1	SP-50A použití bez připojeného nástavce
	40087	1	SP-50HI použití s připojeným nástavcem
	40087-1	1	SP-50I použití bez připojeného nástavce
S1	30165S	1	montážní část
2	200142	1	
3	200141	1	
4	30165	1	
5	A101-A1311-A1	4	
6	A302-A13-B4	4	
7	A301-A13-25-2-A1	4	
8	A101-A1713-A1	4	
9	A302-A17-B4	4	

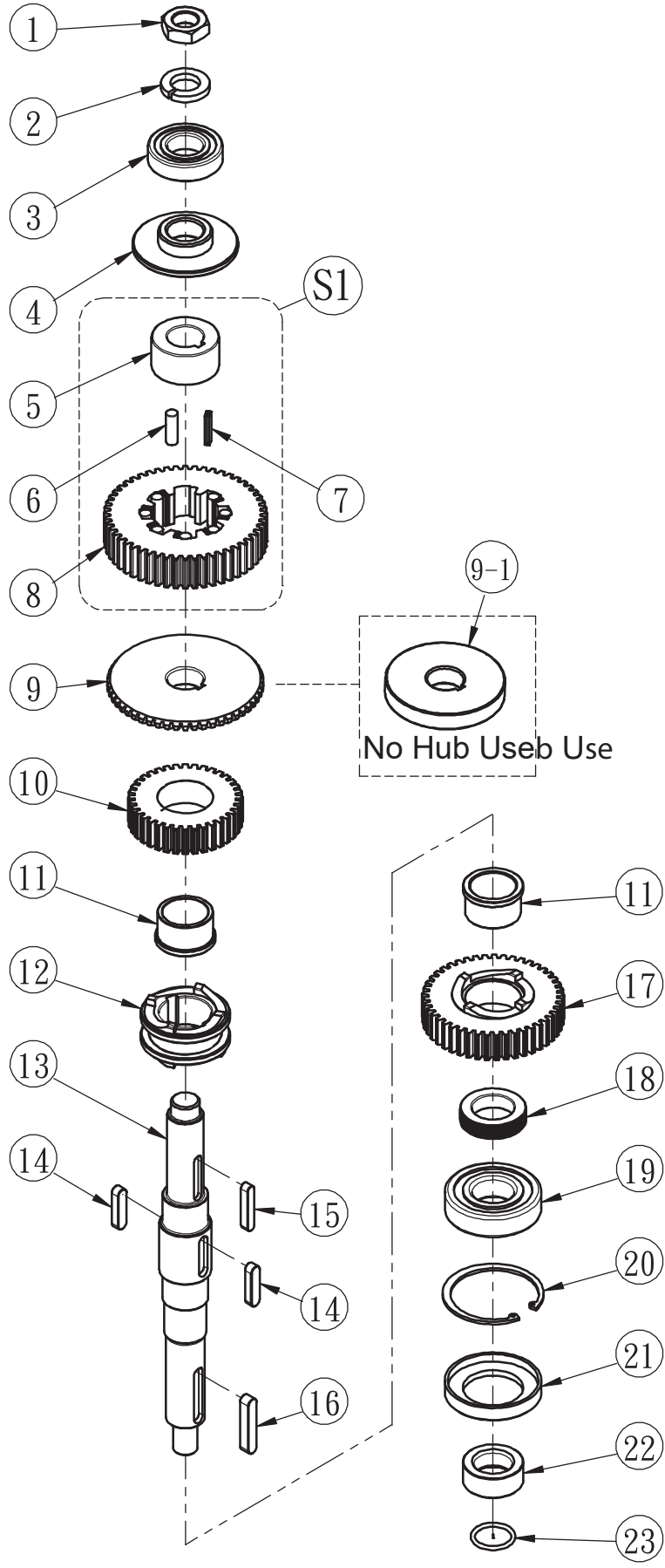


RM 50_
2017_01

10	A301-A17-25-1-A1	4	
11	40HI/76	1	
12	30076	1	
13	A701-32102	6	
14	T102-004	1	
15	-	1	upřesněte napětí při objednání
16	PL01-B303	1	anglický jazyk
17	A106-A1005-D	4	
S2	200075	1	montážní část
18	-	1	
19	-	1	
20	-	1	
21	A106-A0604-D	2	
S3	200058S	1	montážní část
22	A105-A0609-A1	2	
23	200058	1	
24	A201-A06-A1	4	
25	J404-001	1	
26	40088	2	
27	A201-A11-A1	6	
S5	30096S	1	kovová montážní část
	30096-1S	1	plastová montážní část
28	A201-A10-A1	3	obsahuje montáž S5
29	22091-1	1	obsahuje montáž S5
30	200044	1	obsahuje montáž S5
31	30096	1	kovové – obsahuje montáž S5
	30096-1	1	plastové – obsahuje montáž S5
32	22017	1	použití pro připojení nástavce
33	A102-A1109-C4	3	použití pro připojení nástavce
S4	40017S	1	montážní část; použití pro připojení nástavce
34	40017	1	
35	A501-035020	1	
36	TC-354508	1	
37	A503-TA3530	1	
38	40017-A	1	použití pro připojení nástavce
39	30014-A	1	použití pro připojení nástavce
40	40014	1	použití pro připojení nástavce
41	200005	1	použití pro připojení nástavce



RM 50_
2017_01

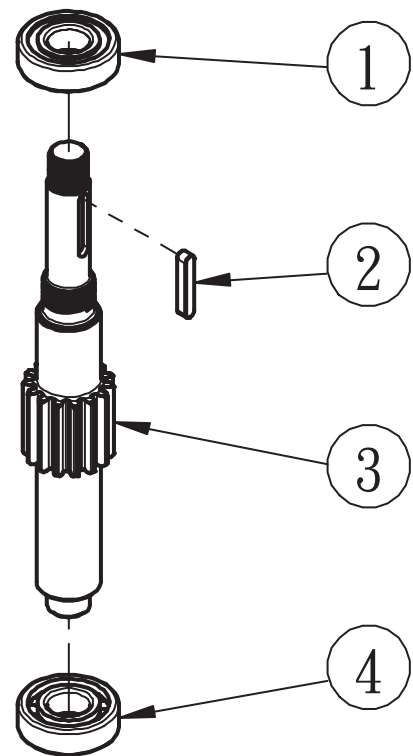
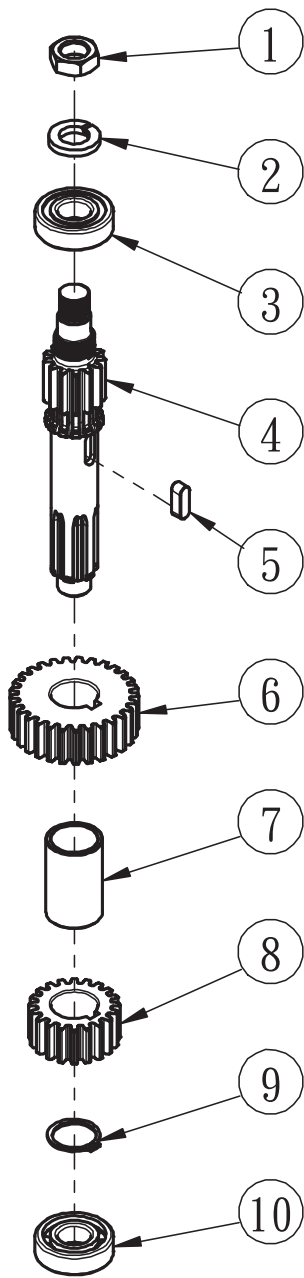




RM 50_
2017_01

RM 50			
Pozice	Kód	Počet	Poznámka
1	A201-B42T120-A1	1	
2	A302-A23-B4	1	
3	A502-6206LLU	1	
4	40113	1	
S1	40117S	1	montážní část
5	40114	1	
6	40115	8	
7	40116	8	
8	40117	1	
9	40118	1	použití s připojeným nástavcem
9-1	30118-1	1	použití bez připojeného nástavce
10	40120	1	
11	40123	2	
12	30133	1	
13	40130	1	
14	A402-100840	2	
15	A402-080845/G1	1	
16	A402-101055	1	
17	40122	1	
18	40124	1	
19	A502-6307LLU	1	
20	RTW-80	1	
21	TC-508013	1	
22	40127	1	
23	A601-P30	1	

RM 50 _
2017_01





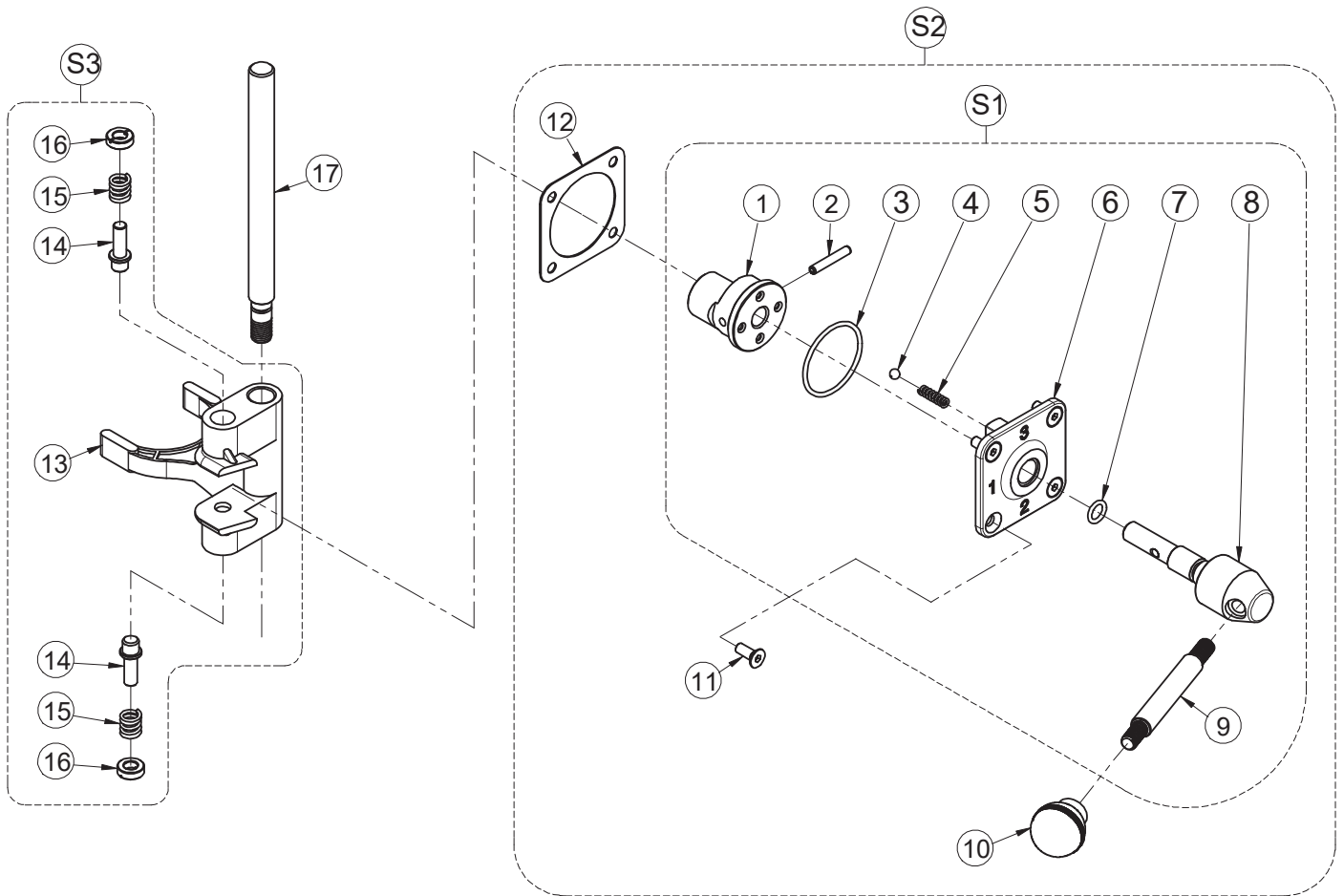
RM 50_
2017_01

RM 50 - TRANSMISSION SHAFT ASSEMBLY			
Pozice	Kód	Počet	Poznámka
1	A201-B33T100-A1	1	
2	A302-A20-B4	1	
3	A502-6204LLU	1	
4	40150	1	
5	A402-080823	1	
6	40148	1	
7	40144	1	
8	40143	1	
9	STW-28	1	
10	A502-6204	1	

RM 40 - DRIVE SHAFT ASSEMBLY			
Pozice	Kód	Počet	Poznámka
1	A502-6204LLU	1	
2	A402-060635	1	
3	40145	1	
4	A502-6204	1	



RM 50_
2017_01



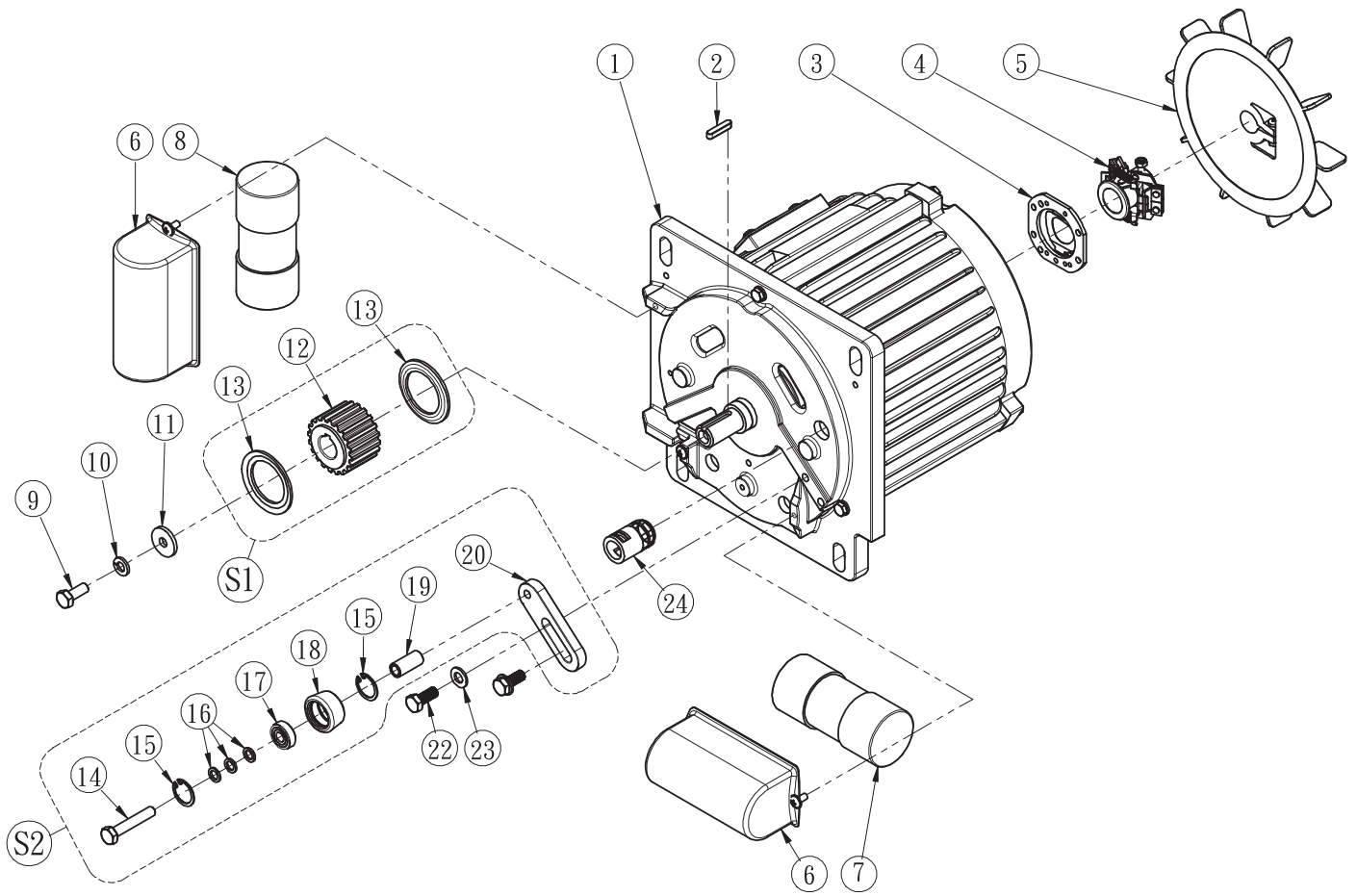


RM 50_
2017_01

RM 50			
Pozice	Kód	Počet	Poznámka
S1	40060S	1	montážní část; obsahuje #1~#9
1	-	1	
2	-	1	
3	-	1	
4	-	2	
5	-	2	
6	-	1	
7	-	1	
8	-	1	
9	30057	1	
10	U101-003	1	montážní část; obsahuje 1, #10, #11 AND #12
11	A108-A1108-C2	4	
12	30059-A	1	
S2	30059-AS-1	1	
S3	30139S	1	montážní část
13	-	1	
14	-	2	
15	-	2	
16	-	2	
17	40135	1	



RM 50_
2017_01

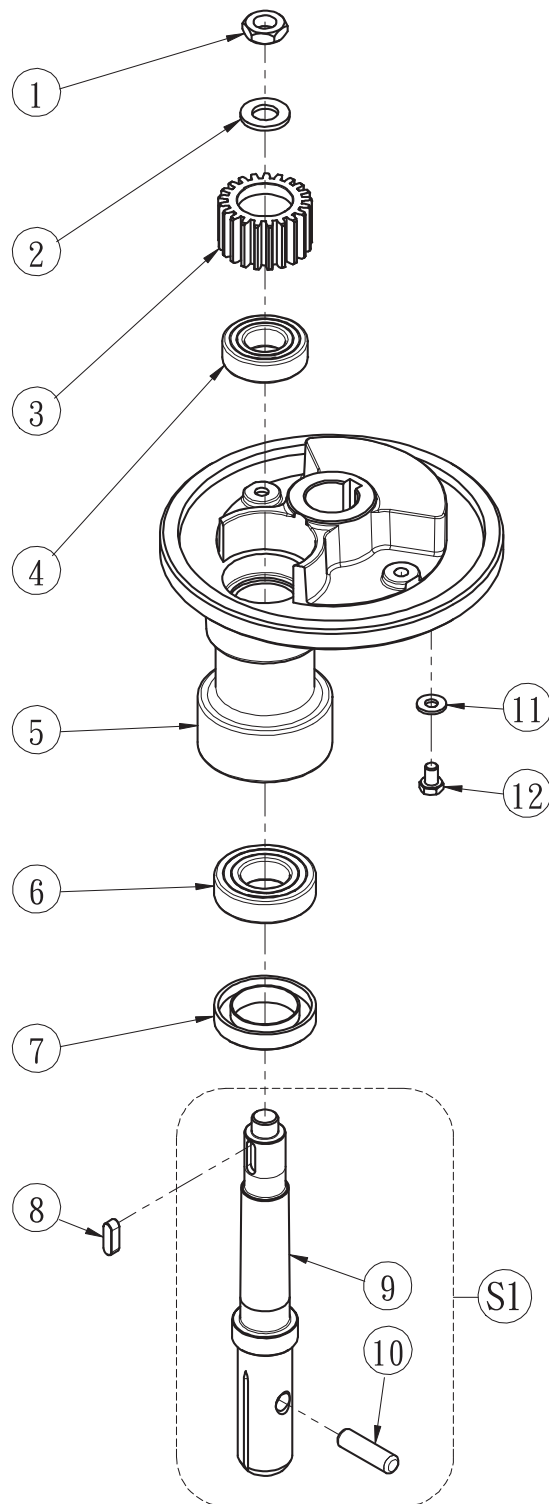




RM 50_
2017_01

RM 50			
Pozice	Kód	Počet	Poznámka
1	50068	1	prosím specifikujte napětí při objednání
2	A402-050525	1	
3	J701-001	1	pouze jednofázový; prosím specifikujte napětí při objednání
4	J802-19-50	1	pouze jednofázový 50 Hz; prosím specifikujte napětí při objednání
	J802-19-60	1	pouze jednofázový 60 Hz; prosím specifikujte napětí při objednání
5	T801-19-185-10	1	
6	-	2	část přívodu pro motor
7	K201-600/250	1	pouze jednofázový; prosím specifikujte napětí při objednání
8	K202-70/300	1	pouze jednofázový; prosím specifikujte napětí při objednání
9	A101-A1309-A1	1	
10	A302-A13-B4	1	
11	A301-A13-25-2-A1	1	
S1	30071S	1	60 Hz; montážní část
	30071-1S	1	50 Hz; montážní část
12	-	1	
	-	1	
13	-	2	
S2	30158-1S	1	montážní část
14	-	1	
15	-	2	
16	-	3	
17	-	1	
18	-	1	
19	-	1	
20	-	1	
21	-	-	
22	A101-A1309-A1	2	
23	A301-A13-16-2-D	2	
24	T101-002	1	

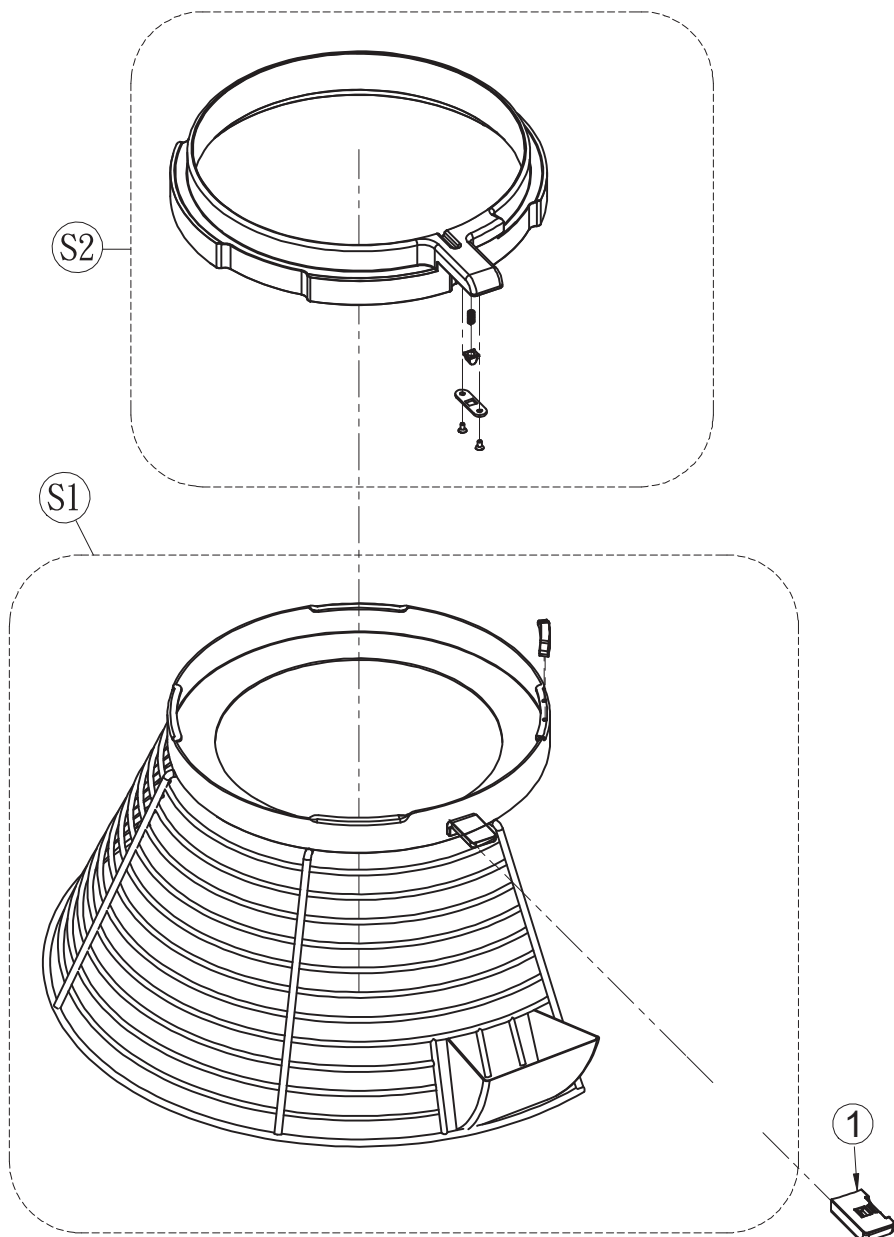
RM 50_
2017_01



RM 50_
2017_01

RM 50			
Pozice	Kód	Počet	Poznámka
1	A201-B29T080-A1	1	
2	A301-A19-30-1-A1	1	
3	40021	1	
4	A502-6205ZZ	1	
5	50023	1	
6	A502-6206ZZ	1	
7	TC-406212	1	
8	A402-070723	1	
S1	50027S	1	montážní část
9	-	1	
10	30028	1	
11	A301-A15-20-1-A1	2	
12	A101-A1508-A1	2	

RM 50 _
2017_01

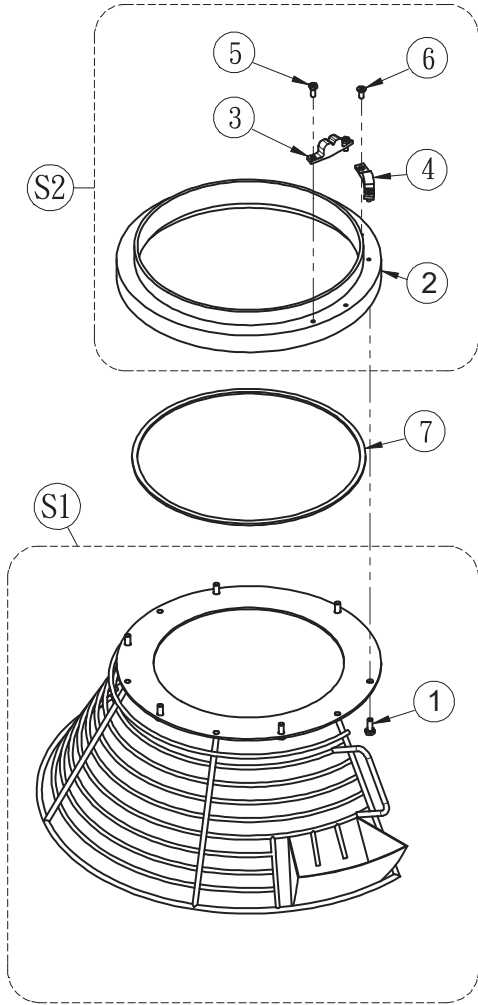




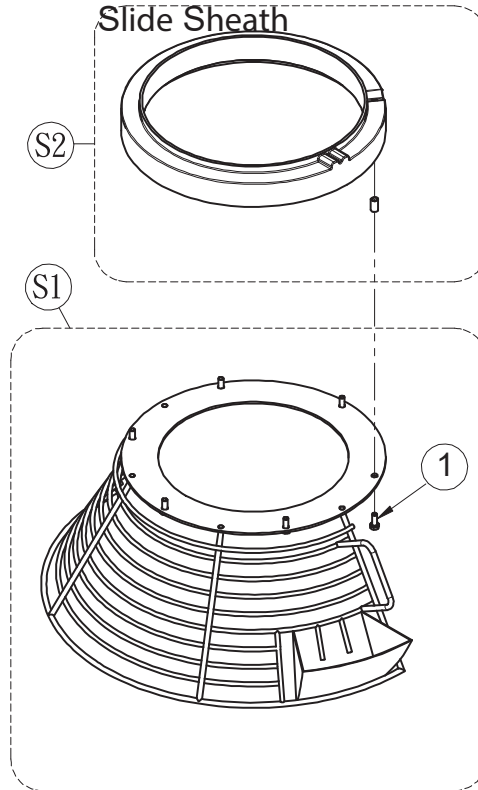
RM 50_
2017_01

RM 50			
Pozice	Kód	Počet	Poznámka
S1	50508S	1	montážní část
1	40504-A	1	
S2	40090-4S	1	montážní část

METAL SLIDE SHEATH



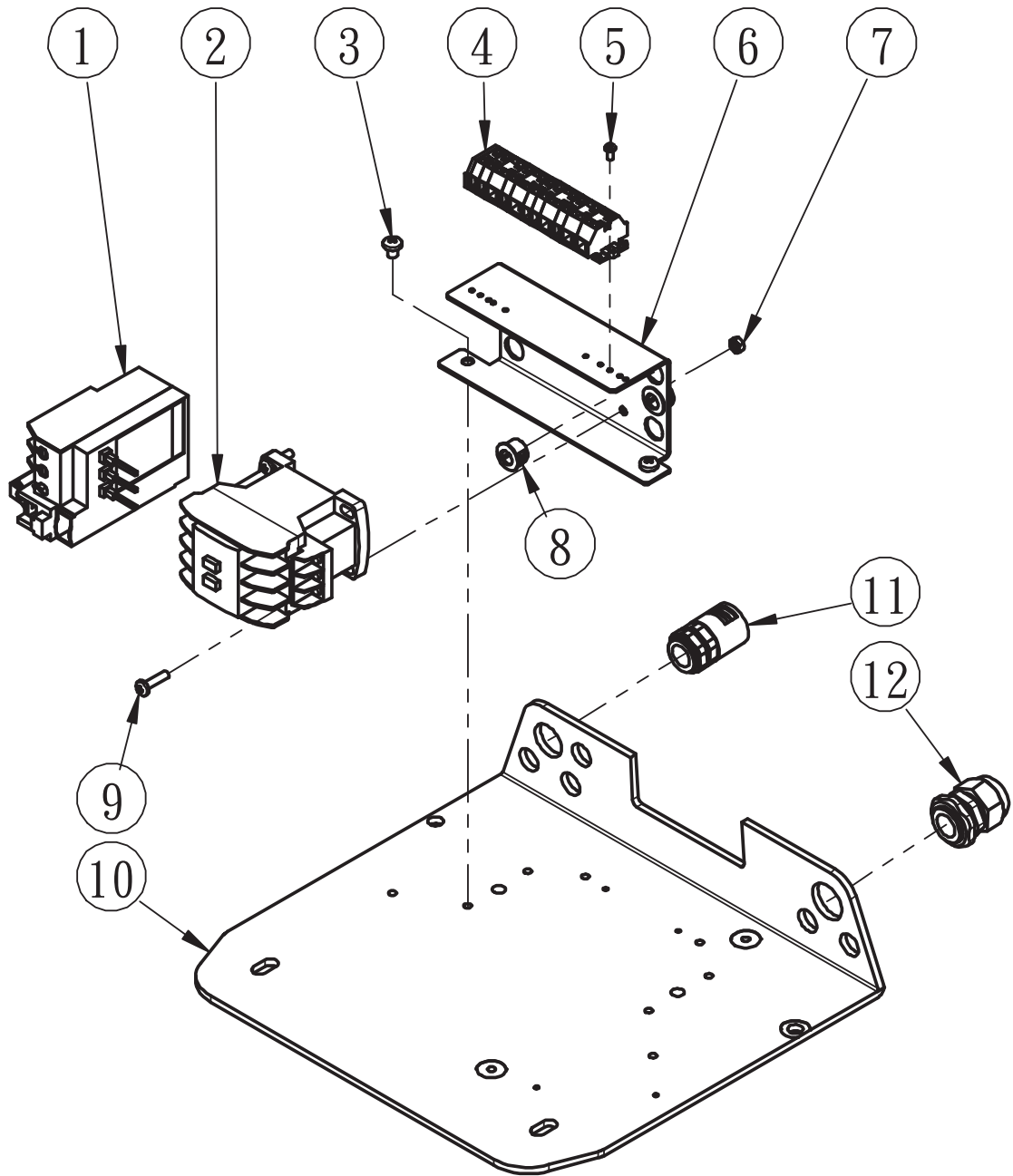
PLASTIC SLIDE SHEATH



RM 50_
2017_01

RM 50			
Pozice	Kód	Počet	Poznámka
S1	50094S	1	montážní část
1	A101-A1006-D	6	
S2	40090-2S	1	kovová montážní část
	40090-1S	1	plastová montážní část
2	-	1	
3	30161	1	
4	200041	1	
5	A110-A0808-D	2	
6	A107-A0805-D	2	
7	40091	1	pouze k použití kovového koše

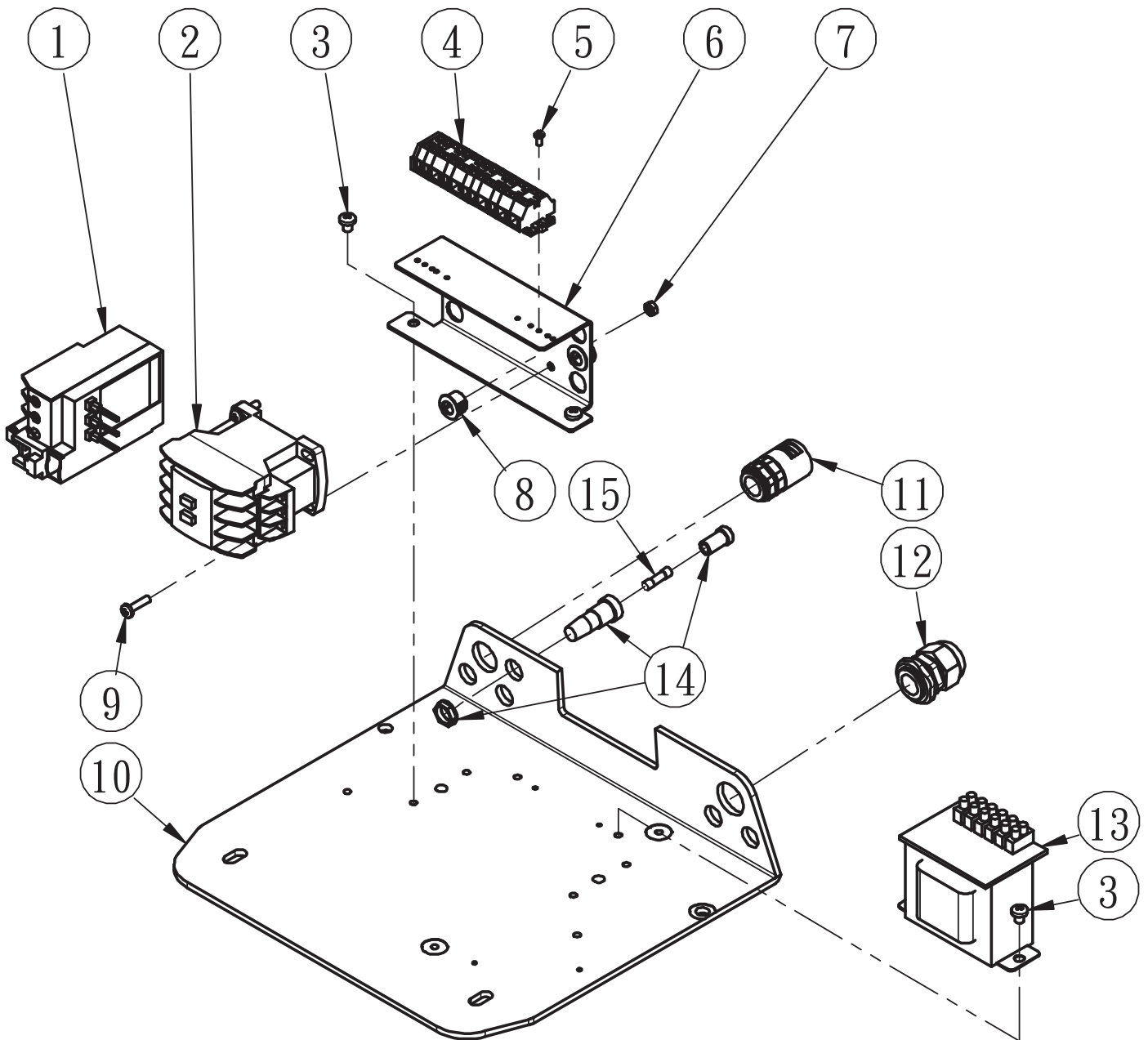
RM 50_
2017_01



RM 50 _
2017_01

RM 50 - ETL SPEC.			
Pozice	Kód	Počet	Poznámka
1	50HI/154	1	specifikace rozdílného zařízení dle elektro a CE specifikace; prosím specifikujte napětí při objednání
2	50HI/11	1	specifikace rozdílného zařízení dle elektro a CE specifikace; prosím specifikujte napětí při objednání
3	A105-A1003-A1	2	
4	50HI/12	1	
5	A105-A0603-A1	2	
6	30013-A	1	
7	A201-A08-A1	2	
8	T601-001	2	
9	A105-A0808-A1	2	
10	40013	1	
11	T101-002	1	
12	T102-002	1	

RM 50_
2017_01

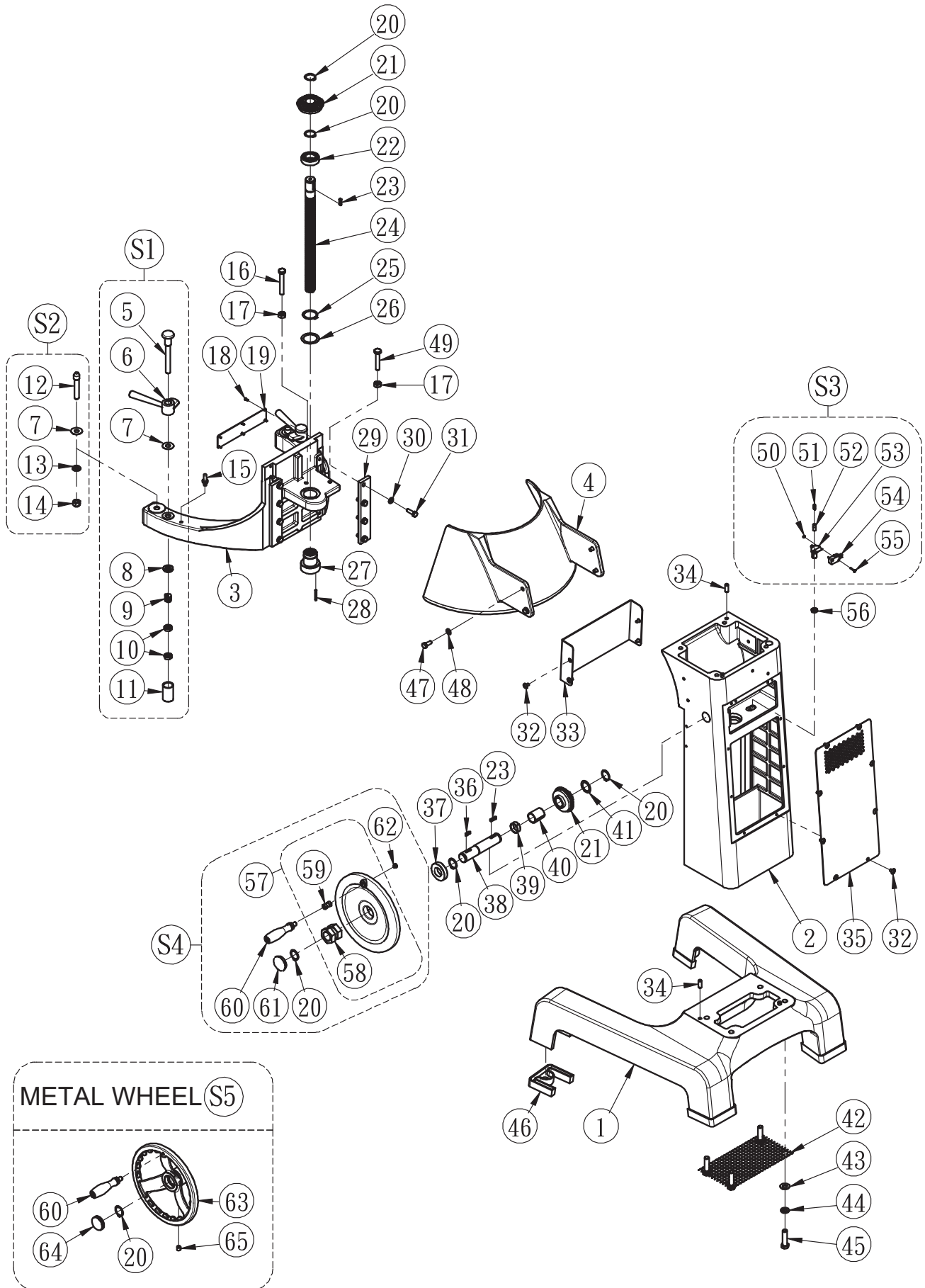


RM 50_
2017_01

RM 50 - CE SPEC			
Pozice	Kód	Počet	Poznámka
1	50HI/154	1	specifikace rozdílného zařízení dle elektro a CE specifikace; prosím specifikujte napětí při objednání
2	50HI/11	1	specifikace rozdílného zařízení dle elektro a CE specifikace; prosím specifikujte napětí při objednání
3	A105-A1003-A1	4	
4	50HI/12	1	
5	A105-A0603-A1	2	
6	30013-A	1	
7	A201-A08-A1	2	
8	T601-001	2	
9	A105-A0808-A1	2	
10	40013	1	
11	T101-002	1	
12	T102-002	1	
13	50HI/157	1	prosím specifikujte napětí při objednání
14	L302-6.3-250	1	
15	L301-A-1-250	1	



RM 50_
2017_01





RM 50_
2017_01

RM 50			
Pozice	Kód	Počet	Poznámka
1	40038	1	
2	40042	1	
3	40034	1	
4	50036	1	
S1	30033S	2	montážní část
5	30108	2	
6	30033	2	
7	A301-A17-30-1-D	4	
8	30108-1	2	
9	30108-2	2	
10	A201-A17T070-A1	4	
11	C-8057	2	
S2	40109S	2	montážní část
12	40109	2	
13	A302-A17-A1	2	
14	A204-A17-A1	2	
15	30109-1	2	
16	A101-A1519-A1	1	
17	A201-A15-A1	2	
18	A701-32089	6	
19	40102-1	1	
20	STW-25	5	
21	30045	2	
22	A502-6005LLU-1	1	
23	A402-050520	2	
24	30041	1	
25	STW-35	1	
26	30104-A	1	
27	30104	1	
28	A902-04032	2	
29	40035	2	
30	A302-A13-B4	8	
31	A101-A1310-A1	8	
32	A106-A1105-D	12	
33	40102	1	
34	A901-08023	4	
35	40055	1	
36	A402-050517	1	
37	40053-1	1	
38	40047	1	
39	A501-025010	1	
40	A501-025035	1	



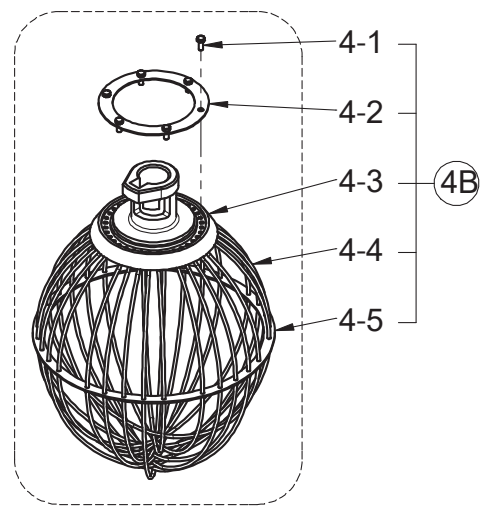
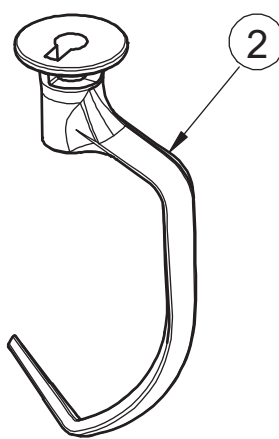
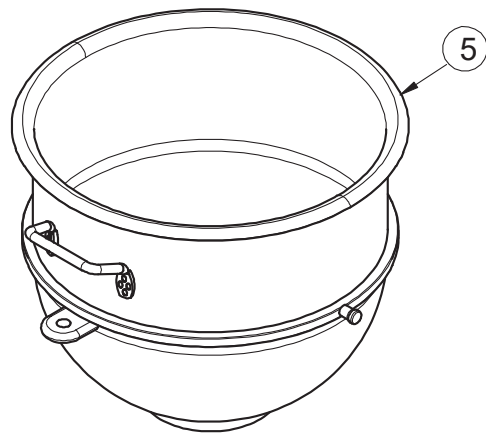
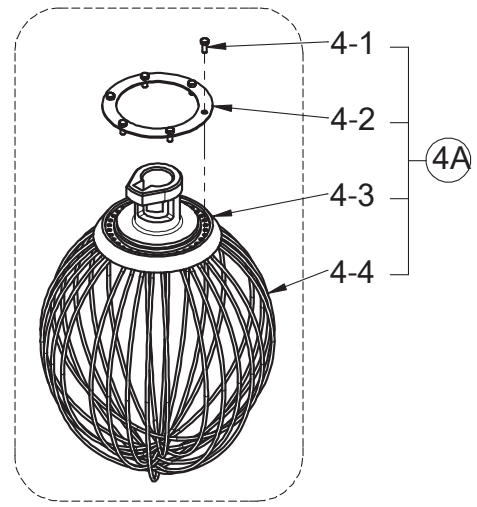
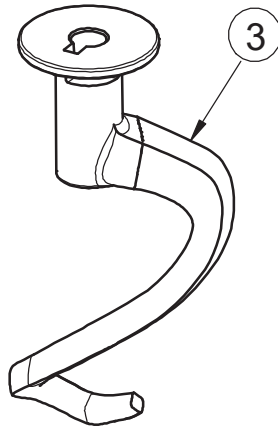
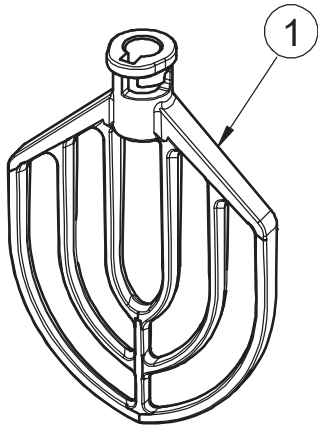
RM 50_
2017_01

41	30045-A	1~2	prosím konzultujte při objednání
	30045-B		
42	40037	1	
43	A301-A17-25-1-A1	4	
44	A302-A17-B4	4	
45	A101-A1714-A1	4	
46	40162	1	
47	A101-A1309-D	4	
48	A301-A13-16-2-D	4	
49	A101-A1516-A1	1	
S3	30051-1S	1	montážní část
50	A201-A06-A1	2	
51	200075-1	1	
52	30051-1	1	
53	30051	2	
54	J403-001	1	
55	A105-A0630-A1	2	
56	A201-B58T050-E2/ G1	1	
S4	30053-2S	1	plastová montážní část
57	-	1	
58	-	1	
59	-	1	
60	B101-001	1	
61	30053-2	1	
62	T501-HP08	1	
S5	40053S	1	kovová montážní část
63	40053	1	
64	40053-2	1	
65	A103-A1505-C4	1	



RM 50_
2017_01

RM 50_
2017_01



RM 50_
2017_01

RM 50			
Pozice	Kód	Počet	Poznámka
1	40030	1	standardní příslušenství
	40030-1	1	volitelné příslušenství
2	40029-3	1	volitelné příslušenství
3	40029-2	1	standardní příslušenství
4A	40031S	1	standardní příslušenství- montážní část
4B	40031-2S	1	volitelné příslušenství- montážní část
4-1	A101-A1006-D	6	
4-2	30031-1	1	
4-3	-	1	
4-4	-	15	
4-5	-	1	
5	50032	1	standardní příslušenství
	50032-N	1	upravená mísa bez základny

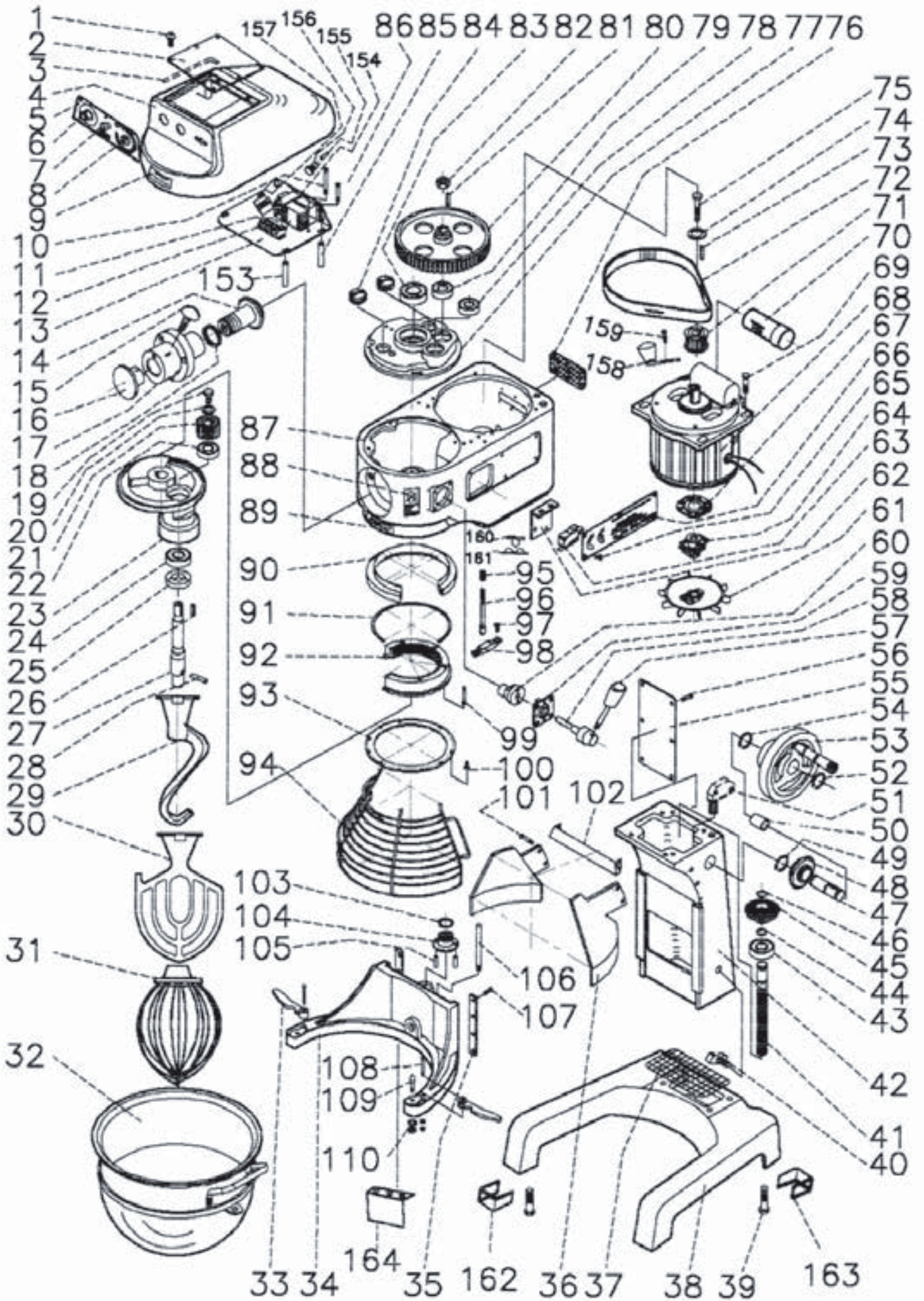


Platnost do
01. 2017





RM 50



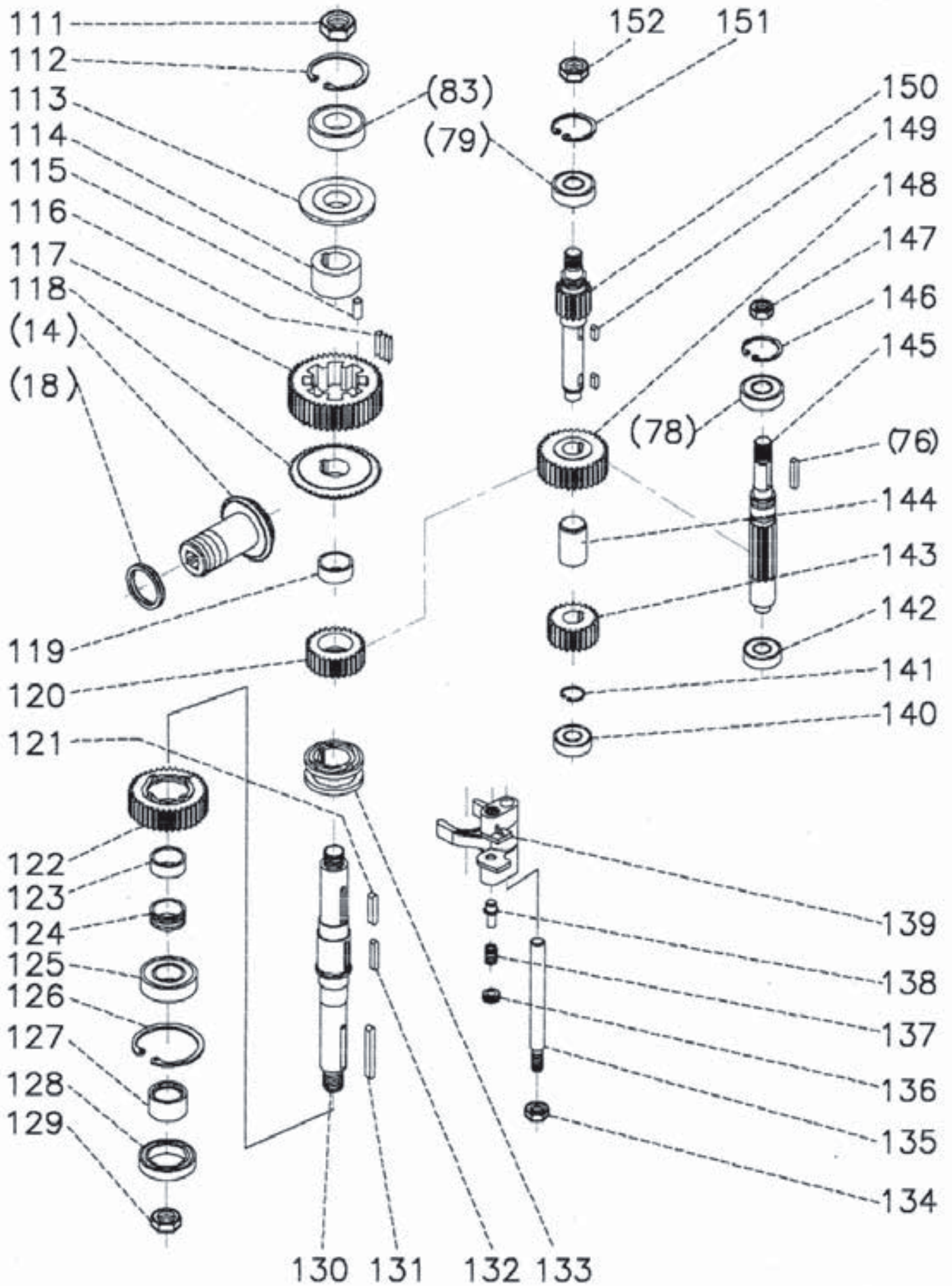


RM - 50		
Pozice	Kód	Název
1	sp 00501001	Šroub M5x0,8
2	sp 00501002	Kryt
3	sp 00501003	Těsnění
4	sp 00501004	Kryt převodovky
5	sp 00501005	Deska ovládání
6	sp 00501006	Tlačítko centrál stop
7	sp 00501007	Tlačítko start
8	sp 00501008	Časovač
9	sp 00501009	Štítek
10	sp 00501010	Šroub M8x1,25
11	sp 00501011	Stykač
12	sp 00501012	Svorkovnice
13	sp 00501013	Deska elektroniky
14	sp 00501014	Hřídel předního náhonu 35T
15	sp 00501015	Matice pojistná
16	sp 00501016	Krytka čelního pohonu
17	sp 00501017	Náboj spojovací
18	sp 00501018	Gufero 35x45x8 ta3530
19	sp 00501019	Šroub M8x1,25
20	sp 00501020	Podložka
21	sp 00501021	Pastorek 21T
22	sp 00501022	Ložisko 6205z
23	sp 00501023	Rameno planety
24	sp 00501024	Ložisko 6207z
25	sp 00501025	Gufero TC45x72x12
26	sp 00501026	Pero 5x5x20
27	sp 00501027	Hřídel planety
28	sp 00501028	Kolík
29	sp 00501029	Hák
30	sp 00501030	Mísič
31	sp 00501031	Šlehač metly
32	sp 00501032	Kotlík 50l
33	sp 00501033	Pojistná páka kotlíku
34	sp 00501034	Držák kotlíku
35	sp 00501035	Vodící deska
36	sp 00501036	Ochranný kryt zadní
37	sp 00501037	Krycí mřížka
38	sp 00501038	Podstavec
39	sp 00501039	Šroub L-45xW3/8

RM - 50		
Pozice	Kód	Název
40	sp 00501040	Koncový spínač
41	sp 00501041	Hřídel
42	sp 00501042	Středový nosník
43	sp 00501043	Ložisko 6005zz
44	sp 00501044	Podložka pojistná STW 25
45	sp 00501045	Pouzdro 30T
46	sp 00501046	Podložka pojistná STW 25
47	sp 00501047	Hřídel
48	sp 00501048	Průchodka
49	sp 00501049	Podložka pojistná STW 25
50	sp 00501050	Ložisko olejové
51	sp 00501051	Mikrospínač
52	sp 00501052	Podložka pojistná STW 25
53	sp 00501053	Kolo zdvihu kotle
54	sp 00501054	Podložka pojistná STW 25
55	sp 00501055	Zadní kryt
56	sp 00501056	Šroub M5x0,8
57	sp 00501057	Rukojeť řadicí páky
58	sp 00501058	Osa řazení
59	sp 00501059	Průchodka
60	sp 00501060	Pouzdro řazení
61	sp 00501061	Vrtule chlazení
62	sp 00501062	Držák
63	sp 00501063	Mikrospínač
64	sp 00501064	Držák uhlíků
65	sp 00501065	Šroub M4x0,7
66	sp 00501066	Štítek
67	sp 00501067	Vypínač
68	sp 00501068	Motor
69	sp 00501069	Šroub M8x1,25
70	sp 00501070	Kondenzátor
71	sp 00501071	Řemenice 20T
72	sp 00501072	Řemen S8M-800
73	sp 00501073	Kolík
74	sp 00501074	Podložka
75	sp 00501075	Šroub M8x1,25
76	sp 00501076	Mřížka větrací
77	sp 00501077	Kryt horní
78	sp 00501078	Ložisko 6204z



RM 50





RM 50

RM - 50		
Pozice	Kód	Název
79	sp 00501079	Ložisko 6204z
80	sp 00501080	Kolo hnací 97T
81	sp 00501081	Kolík vymešovací
82	sp 00501082	Matice
83	sp 00501083	Ložisko 6206z
84	sp 00501084	Zátka olejová
85	sp 00501085	Trubka pomocná
86	sp 00501086	Šroub 8x1,25
87	sp 00501087	Skříň převodovky
88	sp 00501088	Štítek
89	sp 00501089	Štítek
90	sp 00501090	Pouzdro kulaté
91	sp 00501091	Podložka distanční
92	sp 00501092	Věнец planety 67T
93	sp 00501093	Upevňovací kus
94	sp 00501094	Mřížka ochranná kotlíku
95	sp 00501095	Podložka
96	sp 00501096	Hřídel kontaktní
97	sp 00501097	Šroub M4x0,7
98	sp 00501098	Podstavec malý
99	sp 00501099	Šroub M8x1,25
100	sp 00501100	Šroub M5x0,8
101	sp 00501101	Šroub M8x1,25
102	sp 00501102	Plach ochranný zadní
103	sp 00501103	Podložka pojistná STW 35
104	sp 00501104	Pouzdro
105	sp 00501105	Kolík
106	sp 00501106	Hřídel kontaktní
107	sp 00501107	Šroub M8x1,25
108	sp 00501108	Šroub M10x1,5
109	sp 00501109	Šroub spojovací
110	sp 00501110	Matice
111	sp 00501111	Matice
112	sp 00501112	Podložka pojistná STW 52
113	sp 00501113	Pouzdro mazací
114	sp 00501114	Vložka distanční
115	sp 00501115	Kolík distanční
116	sp 00501116	Pružina segmentová
117	sp 00501117	Převodovka ozubená 52T
118	sp 00501118	Pastorek 52T
119	sp 00501119	Pouzdro
120	sp 00501120	Kolo ozubené 36T
121	sp 00501121	Kolík distanční

RM - 50		
Pozice	Kód	Název
122	sp 00501122	Kolo ozubené 45T
123	sp 00501123	Pouzdro
124	sp 00501124	Vložka těsnicí
125	sp 00501125	Ložisko 6307z
126	sp 00501126	Podložka pojistná STW 80
127	sp 00501127	Pouzdro
128	sp 00501128	Gufero TC50x80x13
129	sp 00501129	Matice
130	sp 00501130	Hřídel pohonu
131	sp 00501131	Kolík
132	sp 00501132	Kolík
133	sp 00501133	Pouzdro
134	sp 00501134	Matice
135	sp 00501135	Tyč vodící
136	sp 00501136	Pružina
137	sp 00501137	Píst
138	sp 00501138	Tryska
139	sp 00501139	Spojka
140	sp 00501140	Ložisko 6204z
141	sp 00501141	Podložka pojistná STW 24
142	sp 00501142	Ložisko 6204
143	sp 00501143	Pastorek 20T
144	sp 00501144	Pouzdro distanční
145	sp 00501145	Hřídel 15T
146	sp 00501146	Podložka pojistná STW 42
147	sp 00501147	Matice
148	sp 00501148	Ozubené kolo 29T
149	sp 00501149	Kolík
150	sp 00501150	Hřídel 13T
151	sp 00501151	Podložka pojistná STW 47
152	sp 00501152	Matice
153	sp 00501153	Trubka pomocná 8x61
154	sp 00501154	Stykač/relé
155	sp 00501155	Pojistka 1A/5x20
156	sp 00501156	Podložka pojistky
157	sp 00501157	Transformátor 24V
158	sp 00501158	Kolečko přítlačné
159	sp 00501159	Šroub M8x1,25
160	sp 00501160	Pružina pojistná
161	sp 00501161	Pružina blokovací pojistná
162	sp 00501162	Krytka nohy přední
163	sp 00501163	Krytka nohy zadní
164	sp 00501164	Držák