

Technický list

Vlastnosti produktu



Model	Sap kód	00003048
PLA-68	Skupina artiklů	Neutrální moduly



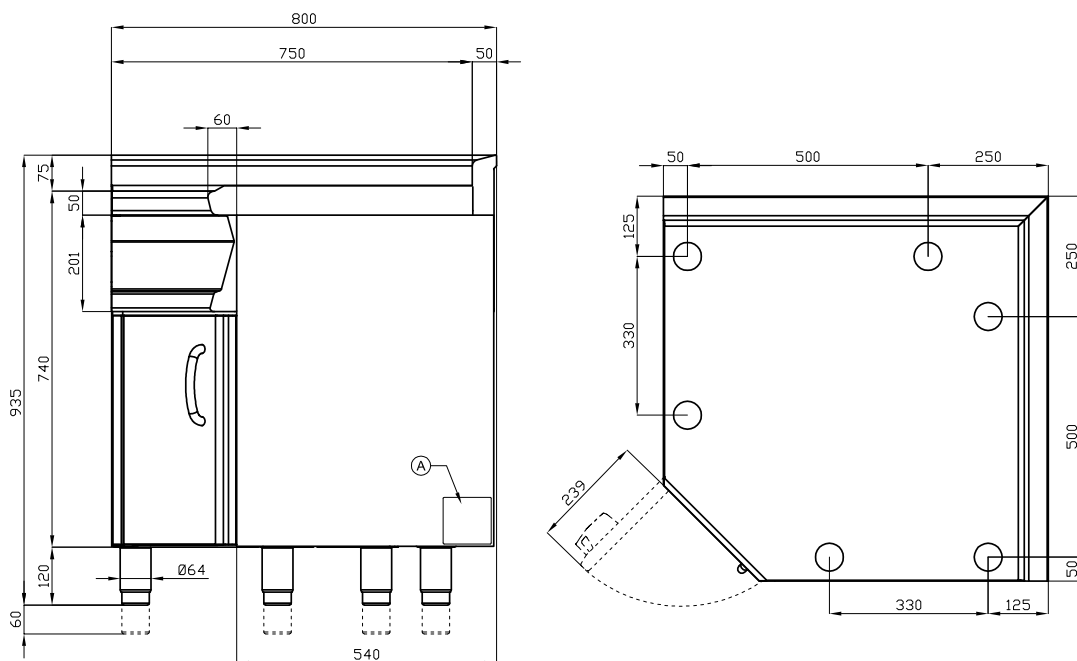
- Materiál: AISI 304 vrchní deska i opláštění
- Šířka vnitřní části zařízení [mm]: 800
- Hloubka vnitřní části zařízení [mm]: 800
- Výška vnitřní části zařízení [mm]: 600

Technický list

Technický výkres



Model	Sap kód	00003048
PLA-68	Skupina artiklů	Neutrální moduly



A	Data plate				
---	------------	--	--	--	--



Model	Sap kód	00003048
PLA-68	Skupina artiklů	Neutrální moduly

1

Celenerozové provedení

- materiál nerezne
- odolnost materiálu AISI 304
- dlouhá životnost
- úspory na servisních zásazích
- snadná a rychlejší obsluha

2

Rohové provedení

- úspory místa
- vyřešení provedení kuchyně s rohovým provedením
- úspory místa
- využití další pracovní plochy

Technický list

Technické parametry



Model	Sap kód	00003048
PLA-68	Skupina artiklů	Neutrální moduly

1. Sap kód:

00003048

2. Typ výrobku:

Neutrální moduly

3. Šířka netto [mm]:

800

4. Hloubka netto [mm]:

600

5. Výška netto [mm]:

900

6. Hmotnost netto [kg]:

45.00

7. Šířka brutto [mm]:

830

8. Hloubka brutto [mm]:

970

9. Výška brutto [mm]:

1110

10. Hmotnost brutto [kg]:

50.00

11. Materiál:

AISI 304 vrchní deska i opláštění

12. Šířka vnitřní části zařízení [mm]:

800

13. Hloubka vnitřní části zařízení [mm]:

800

14. Výška vnitřní části zařízení [mm]:

600