

Fiche technique

Caractéristiques du produit



Four à pizza snack à deux étages 2x d=35 cm

Modèle	Code SAP	00000959
FP 66 R	Groupe d'articles	Fours à pizza



- Capacité de pizzas [cm]: 2x 35 cm
- Plaques de pierre réfractaire: Inférieur
- Épaisseur des plaques de pierre réfractaire [mm]: 14
- Matériel: Inox
- Type de contrôle: Mécanique
- Type de poignée: Court, en plastique
- Protection contre la vapeur: Non
- Zones chauffantes indépendantes: Contrôle séparée de chaque chambre
- Cheminée pour l'extraction d'humidité: Non
- Cheminée réglable: Non
- L'éclairage intérieur: Non

Code SAP	00000959	Température minimale de l'appareil [° C]	50
Largeur nette [mm]	550	Température maximale de l'appareil [° C]	300
Profondeur nette [mm]	0	Largeur de la partie intérieur de l'appareil [mm]	410
Hauteur nette [mm]	380	Profondeur de la partie intérieur de l'appareil [mm]	370
Poids net [kg]	29.00	Hauteur de la pièce interne [mm]	90
Puissance électrique [kW]	3.000	Capacité de pizzas [cm]	2x 35 cm
Alimentation	230 V / 1N - 50 Hz		

Fiche technique



Dessin technique

Four à pizza snack à deux étages 2x d=35 cm

Modèle

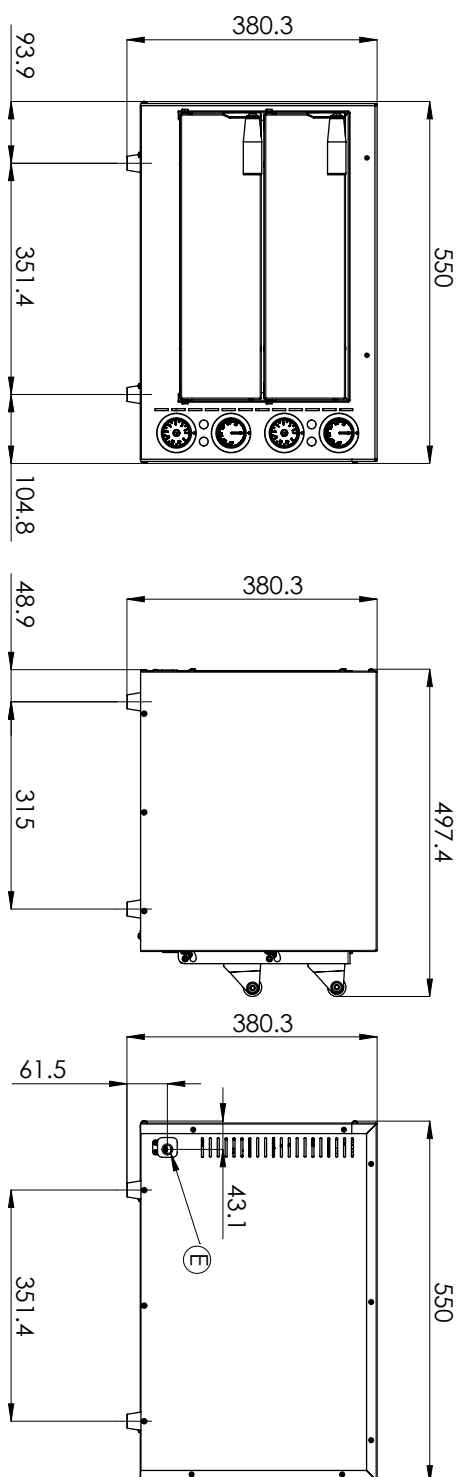
Code SAP

00000959

FP 66 R

Groupe d'articles

Fours à pizza



Four à pizza snack à deux étages 2x d=35 cm

Modèle	Code SAP	00000959
FP 66 R	Groupe d'articles	Fours à pizza

1

Construction de la coque extérieure en acier inoxydable

Facile à nettoyer, haut niveau d'hygiène, longue durée de vie

- Économies sur l'achat d'une nouvelle machine, gain de temps sur le nettoyage et confort de nettoyage

2

Commandes manuelles

Réglages de température clairs, simples et conviviaux

- Rapide et facile à utiliser, pas besoin de formation du fonctionnement. Longue durée de vie

3

L'appareil est alimenté par un secteur standard de 230 V

L'appareil peut être connecté n'importe où, à condition qu'il y ait un branchement suffisant

- Il n'y a pas besoin de coûts suffisants si je n'ai pas une distribution 400V

4

Chauffage de la chambre dans la plage de température de 50 à 300°C

Chauffage de la chambre dans la plage de température de 30 à 300 °C

- Un petit four à pizza compact, simple à un prix avantageux. Idéal pour les pizzas réfrigérées / surgelées, où nous économisons du temps et de l'argent.

Fiche technique

Paramètres techniques



Four à pizza snack à deux étages 2x d=35 cm

Modèle	Code SAP	00000959
FP 66 R	Groupe d'articles	Fours à pizza

1. Code SAP:

00000959

2. Largeur nette [mm]:

550

3. Profondeur nette [mm]:

0

4. Hauteur nette [mm]:

380

5. Poids net [kg]:

29.00

6. Largeur brute [mm]:

580

7. Profondeur brute [mm]:

545

8. Hauteur brute [mm]:

435

9. Poids brut [kg]:

34.00

10. Matériel:

Inox

11. Type d'appareil:

Appareil électrique

12. Puissance électrique [kW]:

3.000

13. Alimentation:

230 V / 1N - 50 Hz

14. Type de contrôle:

Mécanique

15. Largeur de la partie intérieur de l'appareil [mm]:

410

16. Profondeur de la partie intérieur de l'appareil [mm]:

370

17. Hauteur de la pièce interne [mm]:

90

18. Température minimale de l'appareil [° C]:

50

19. Température maximale de l'appareil [° C]:

300

20. Capacité de pizzas [cm]:

2x 35 cm

21. Indicateurs:

Voyants de marche

22. Nombre de positions des pièces internes de l'appareil:

2

23. Interrupteur marche / arrêt:

Oui

24. Type de poignée:

Court, en plastique

25. Protection contre la vapeur:

Non

26. Indice de protection d'enveloppe:

IPX4

27. Plaques de pierre réfractaire:

Inférieur

28. Épaisseur des plaques de pierre réfractaire [mm]:

14

Fiche technique

Paramètres techniques



Four à pizza snack à deux étages 2x d=35 cm

Modèle	Code SAP	00000959
FP 66 R	Groupe d'articles	Fours à pizza

29. Zones chauffantes indépendantes:

Contrôle séparée de chaque chambre

32. Nombre de cavités:

2

30. L'éclairage intérieur:

Non

33. Cheminée pour l'extraction d'humidité:

Non

31. Élément de sécurité:

Thermostat de sécurité

34. Cheminée réglable:

Non