



Linka 700

grily vodní elektrické

Všechny modely linky RM 700 jsou vyrobeny z nerezové oceli AISI 304. Spotřebič je postaven na masivních nastavitelných nerezových nožičkách. Konstrukční řešení umožňuje jednoduchou montáž s možností umístit linku ke stěně, nebo jako volně stojící varné jednotky. Všechny modely linky RM 700 mají lisované horní desky a vany se zaoblenými vnitřními rohy a ergonomické ovládací panely.



- tloušťka vrchní desky 2 mm
- třífázový
- odnímatelná nádoba s vodou a speciální odrazový systém pro optimalizaci tepla
- bezpečnostní krytí ovládacích knoflíků IPX5
- všechny servisovatelné části jsou snadno přístupné odejmutím čelního panelu



CWT 74 ET



CWT 78 ET



CW 74 ET



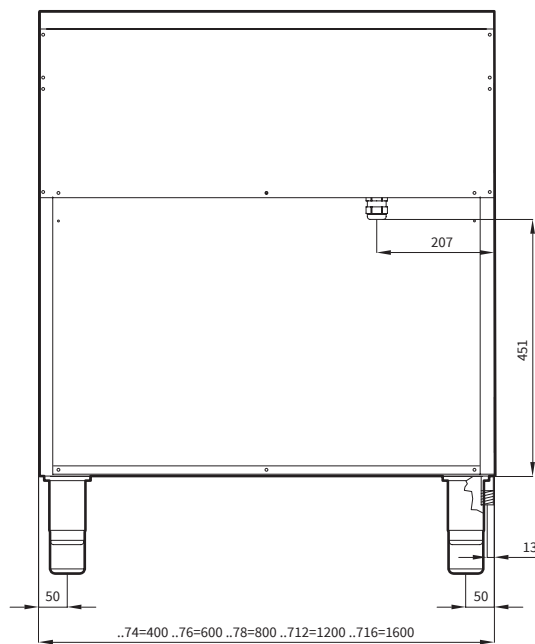
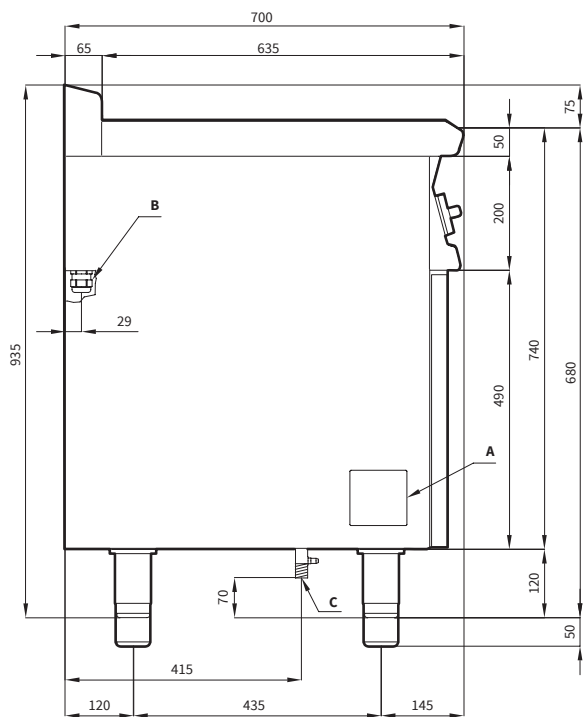
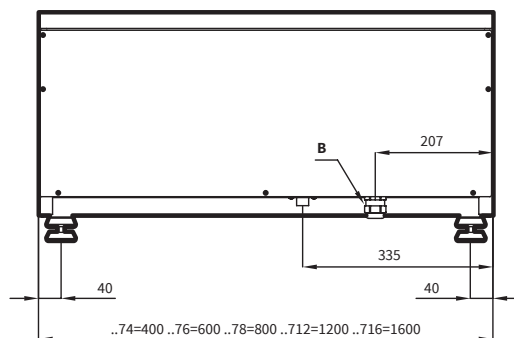
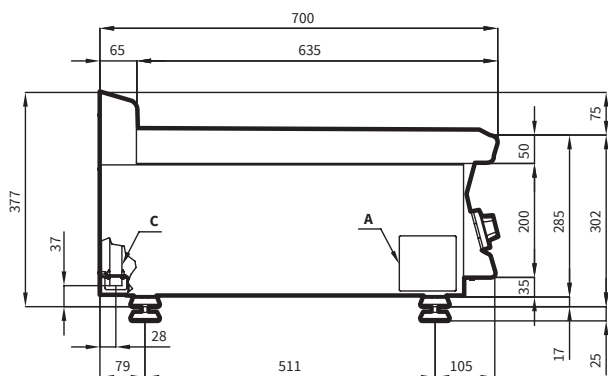
CW 78 ET

Index	Model	mm	kg	kW	V / Hz	Rošt mm
00005855	CWT 74 ET	400 x 705 x 280	56	6	400 / 50-60	380 x 520
00005856	CWT 78 ET	800 x 705 x 280	87	12	400 / 50-60	2x 380 x 520
00000403	CW 74 ET	400 x 705 x 900	62	6	400 / 50-60	380 x 520
00000405	CW 78 ET	800 x 705 x 900	94	12	400 / 50-60	2x 380 x 520





grily vodní elektrické



A - technický štítek
B - elektrika

