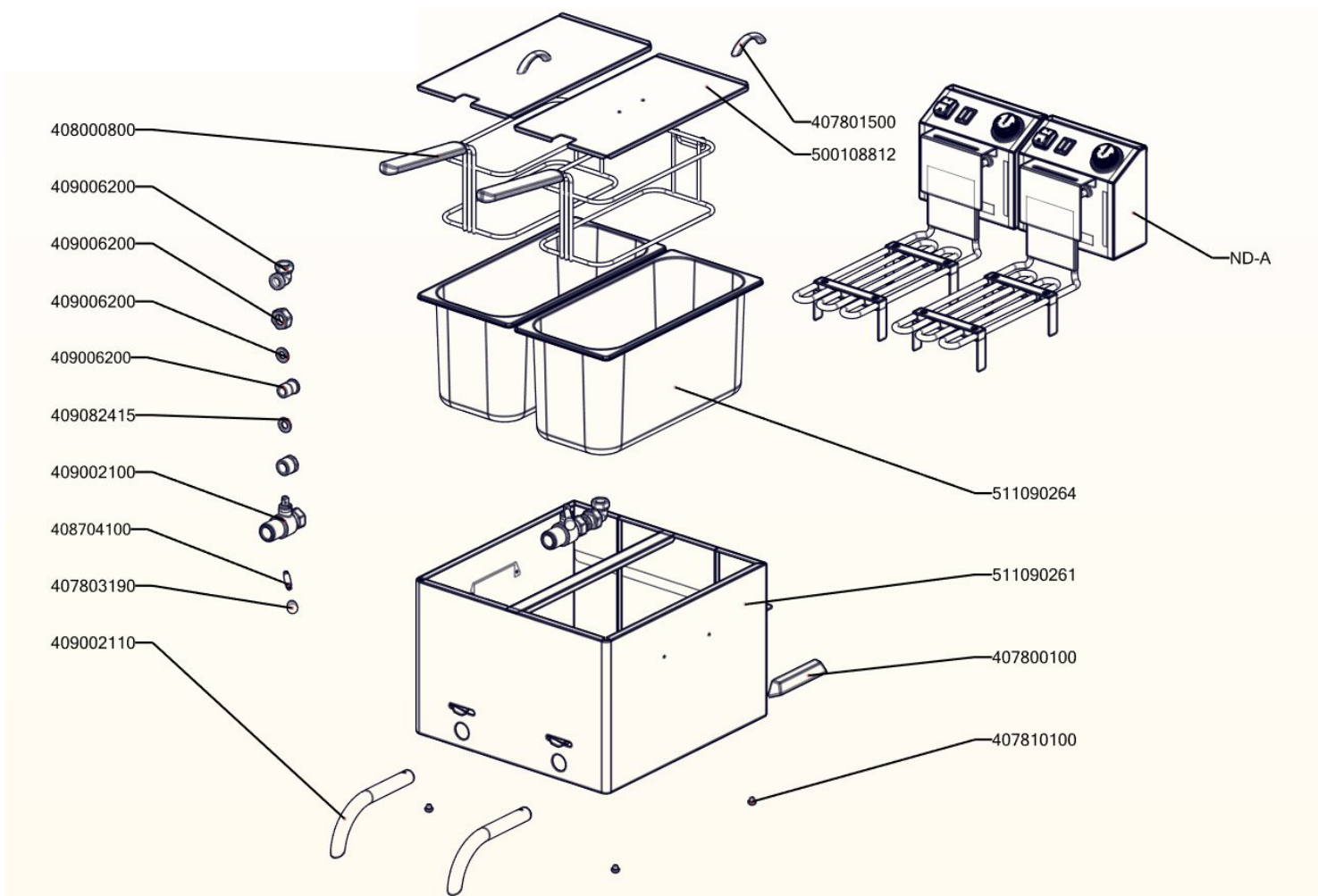
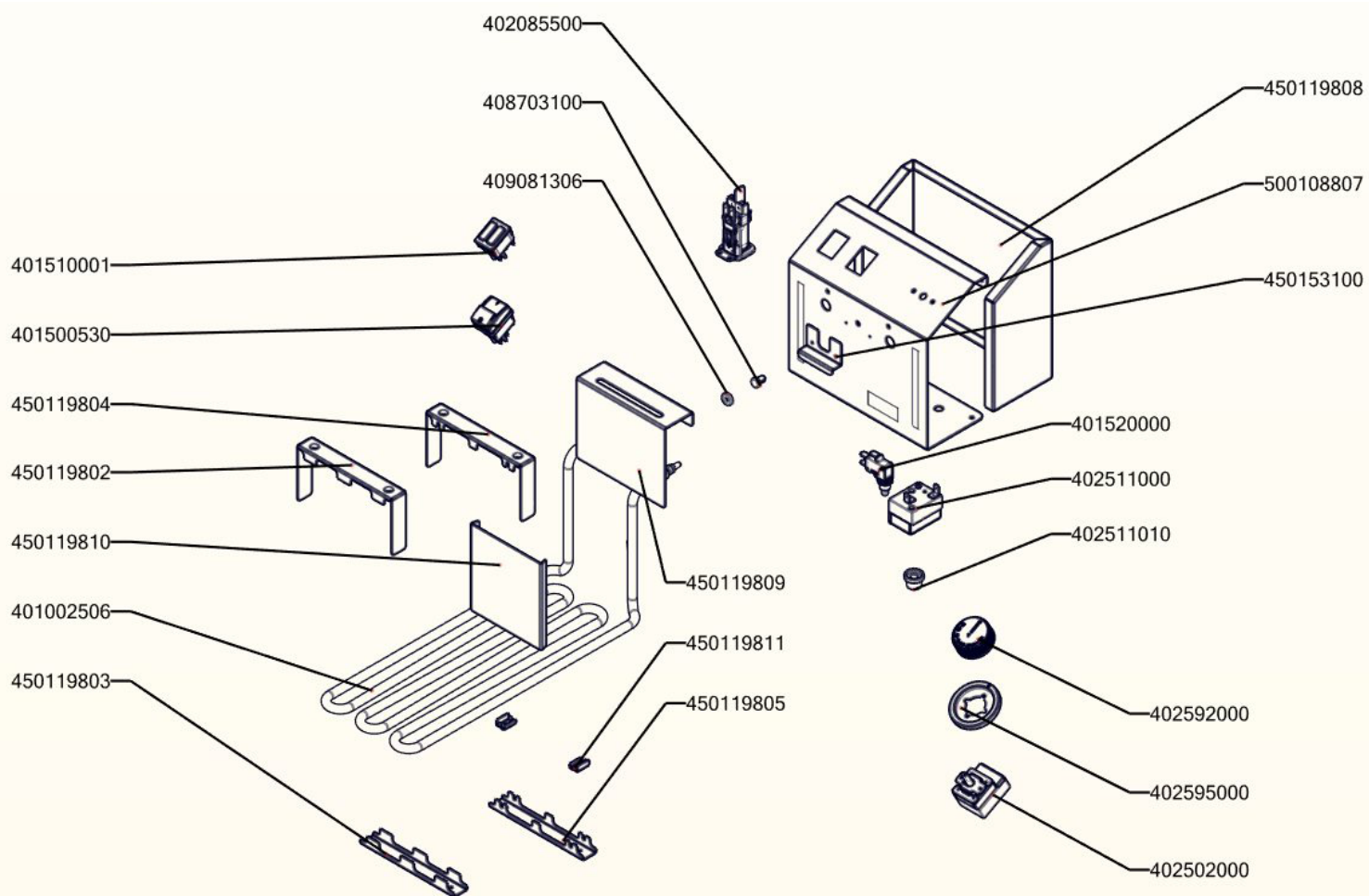


FE 88 V
2022



FE 88 V
2022



FE 88 V
2022

Kód	Popis položky
408000801	KOŠ FE-08 GUMA
409082415	Těsnění 24x15x2 3/4"
408704100	Páka výpustného kohoutu
407803190	Madlo páky výpustného kohoutu
409002100	Kohout výpustný FE 10 - tělo
409017100	Redukce mosaz 3/4"
409006200	Šroubení mosaz 1/2" - rohové
511090261	polotovar FE10261 - plášť FE-88 V -komplet
511090264	polotovar FE10264 - GN 2/4 200 s výpustí 1/2" otvor 16mm
511090292	polotovar el. box FE-08_3.4 kW_ RF_ DESIGN
402590730	Regulační knoflík - snack E
402590734	Podložka regulačního knoflíku - snack E
402594272	Samolep.etiketa se stupnicí FE 50-190 SNACK
407829000	Podložka 6,4/18 PA
402502000	Termostat pracovní 50-190°C 1 fáz. FE
402511000	Termostat pojistný 235°C 1 fáz. FE
401500530	Vypínač 16A tlačítkový
401510001	Kontrolka dvojitá FE, zeleno-bílá
401002506	Topné těleso FE-08 3400W
408702100	Aretovací šroub FE
408703100	Průchodka kapilár FE -mosaz
409081306	Těsnění 13x6x3 pro FE
402005005	Vnitřní kabeláž H5
402005020	Vnitřní kabeláž H20
402005021	Vnitřní kabeláž H21
402005022	Vnitřní kabeláž H22
402006061	Vnitřní kabeláž M61
402006015	Vnitřní kabeláž M15
450119802	FE0802-nožička těles V
450119803	FE0803-nožička těles S
450119804	FE0804-úchyt kapilár V
450119805	FE0805-úchyt kapilár S
450119808	FE0808-panel zadní část
450119809	FE0809-úchyt koše
450119810	FE0810-kryt těles
450119811	FE0811-přichytka kapilár

FE 88 V
2022

450153100	FE4711- 07 přichytka boxu
500113500	polotovar kabel přívodní FE/FT/BM 220V
500108807	polotovar FE 0807 panel přední
401520000	Mikrospínač FE
500108812	polotovar FE 0812 víčko FE08
409002110	Kohout výpustný FE 10 - výpust