

## **NÁVOD NA INSTALACI A POUŽITÍ**



### **MLÝNKY NA MASO**

**T - 8 / S - 12 / TS - 12 / TS - 12D / TE - 22 / TE 22D**

**TS - 22 / TS - 22D / TS - 32 / TS - 32D**



## Obsah

Prohlášení o souladu s normami	3
Technická data	3
Kontrola obalu a zařízení	4
Instalace	4
Umístění	4
Bezpečnostní opatření z hlediska požární ochrany podle ČSN 061008 čl. 21	5
Připojení elektrického kabelu do sítě	6
Návod k použití	6
Čištění a údržba	7
Rozebírka dvousložení neodnímatelná hlava	8
Rozebírka dvousložení odnímatelná hlava	8
Rozebírka jednosložení neodnímatelná hlava	9
Rozebírka jednosložení odnímatelná hlava	9
Schéma zapojení	10
Schéma zapojení zpětný chod	10

## Prohlášení o souladu s normami

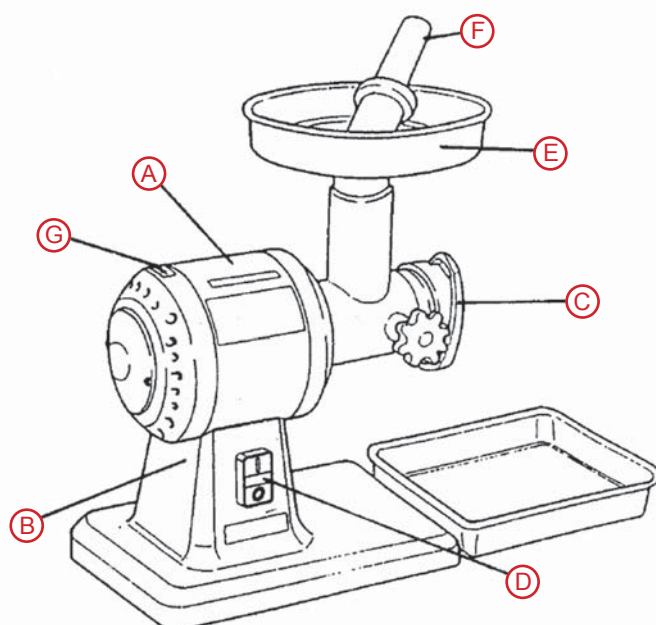
Výrobce prohlašuje, že přístroje jsou v souladu s předpisy CEE 90/396, zákonem č.22/1997 Sb. a č. 258/2000 Sb. o ochraně veřejného zdraví, vyhláškou č. 38/2001 Sb. a příslušnými nařízeními vlády. Instalace musí být uskutečněna s ohledem na platné normy.

Pozor, výrobce se vzdává jakékoli odpovědnosti v případě přímých i nepřímých poškození, které se vztahují ke špatné instalaci, nesprávným zásahem nebo úpravami, nedostatečnou údržbou, nesprávným používáním, a které jsou eventuálně způsobeny jinými příčinami, jež uvádí body uvedené v podmínkách prodeje. Tento spotřebič je určen pouze pro odborné používání a musí být obsluhován kvalifikovanými osobami. Části, které byly po nastavení zajištěny výrobcem nebo pověřeným pracovníkem, nesmí uživatel přestavovat.

## Technická data

Před instalací si prostudujte elektrické schéma zapojení, které je přiloženo v tomto návodu.

Typ výrobku	Produkce (kg)	Otáčky motoru (ot/min.)	Otáčky nože (ot/min.)	Napětí (V)	Příkon (kW)	Krytí	Hlučnost (dB)	Rozměr (cm)	Hmotnost (kg)
T-8	50	1 400	245	230	0,37	IP 44	70	28 x 27 x 34 v	8,5
S-12	160	1 400	220	230 / 400	0,75	IP 44	70	54 x 25 x 43 v	20
TS-12 / TS-12D	160	1 400	220	230 / 400	0,75	IP 44	70	40 x 29 x 47 v	18
TE-22 / TE-22D	300	1 400	174	230 / 400	1,1	IP 44	70	45 x 29 x 48 v	25
TS-22 / TS-22D	300	1 400	174	230 / 400	1,1	IP 44	70	30 x 42 x 50 v	39
TS-32 / TS-32D	500	1 400	160	230 / 400	2,2	IP 44	70	32 x 48 x 55 v	43



- (A)** Tělo motoru
- (B)** Základna motoru
- (C)** Mlecí komora kompletní
- (D)** Ovládací panel
- (E)** Násypka
- (F)** Tlačný kolík
- (G)** Výrobní štítek

obr. 1

## Kontrola obalu a zařízení

Zařízení opouští naše sklady v řádném obalu, na kterém jsou odpovídající symboly a označení. V obalu se nachází odpovídající návod k obsluze. Jestliže by obal měl vykazovat špatné zacházení, známky poškození, musí se okamžitě reklamovat u přepravce a to sepsáním a podepsáním protokolu o škodě. Na pozdější reklamace nebude brán zřetel.

Přístroj je pro přepravu zabalen do tuhé kartónové krabice a proti vlhkosti je chráněn polyethylénovou fólií.

Provozní teplota: 0 – 35 °C

Skladovat při teplotě: -15 – 65°C

Výkon motoru: 80% při teplotě 20°C

50% při teplotě 60°C

Při instalaci ve výšce nad 1000 mm je nutno požadovat speciální el. zapojení.



### Důležité upozornění

- Tento návod musí být řádně a pozorně přečten, protože obsahuje důležité informace o bezpečnostních prvcích, instalaci a použití.
- Tato doporučení se vztahují na tento výrobek.
- Výrobek odpovídá platným normám.
- Tento návod se musí řádně uschovat pro budoucí použití.
- Zabraňte dětem manipulovat s přístrojem.
- Při prodeji nebo přemístění je nutno se přesvědčit, že obsluha nebo odborný servis se seznámil s ovládáním a instalačními pokyny v přiloženém návodu.
- Výrobek smí obsluhovat pouze zaškolená obsluha.
- Smí se používat pouze ke mletí potravin (maso, salámy, sýry apod.)
- Nesmí být zpuštěn bez dozoru.
- Doporučuje se kontrola odborným servisem minimálně 2x ročně.
- Při eventuální opravě výměně dílů musí být použity originální náhradní díly.
- Výrobek se nesmí čistit proudem vody nebo tlakovou sprchou.
- Při poruše nebo špatném chodu výrobku je nutné odpojit veškeré el. přívody a zavolejte autorizovaný servis.
- Výrobce se vzdává jakékoli zodpovědnosti při poruchách způsobenými chybnou instalací, nedodržením shora uvedených doporučení, jiným užíváním apod.

## Instalace

Technické instrukce pro instalaci a regulaci.

K použití POUZE pro specializované techniky.

Instrukce, které následují, se obrací k technikovi kvalifikovanému pro instalaci, aby provedl všechny operace způsobem co nejkorektnějším a podle platných norem.



**Jakákoli činnost spojená s regulací apod. musí být vykonána pouze se zařízením odpojeným ze sítě. Je - li nutno udržovat spotřebič pod napětím je nutno dbát nejvyšší opatrnosti.**

## Umístění

K regulaci činnosti spotřebiče je zcela nutné, aby prostředí - kuchyně - kde bude spotřebič instalován bylo dobře větráno (vzhledem k tomuto: nechť se technik řídí platnými normami UNI- IG 7129 - 7131) - ( ČSN .....). Jestliže zařízení bude umístěno tak, že bude v kontaktu se stěnami nábytku, tyto musí odolávat teplotě až 60°C. Instalaci, seřízení, uvedení do provozu musí provést kvalifikovaná osoba, která má k takovýmto úkonům oprávnění a to dle platných norem.

Rozbalte přístroj a zkontrolujte, zda se přístroj nepoškodil během přepravy. Umístěte přístroj na vodorovnou plochu (maximální nerovnost do 2°).

## **Bezpečnostní opatření z hlediska požární ochrany podle ČSN 061008 čl. 21**

- obsluhu spotřebiče smí provádět pouze dospělé osoby
- spotřebič smí být bezpečně používán v obyčejném prostředí podle ČSN 332000-1
- spotřebič je nutné umístit tak, aby stál nebo visel pevně na nehořlavém podkladu

Na spotřebič a do vzdálenosti menší než bezpečná vzdálenost od něho nesmějí být kladeny předměty z hořlavých hmot (nejmenší vzdálenost spotřebiče od hořlavých hmot je 10 cm).

- informace o stupni hořlavosti běžných stavebních hmot uvádí tabulka níže

Tabulka: stupeň hořlavosti stavební hmoty zařazené do st. hořlavosti (ČSN 730823) hmot a výrobků

<b>A nehořlavé</b>	žula, pískovec, betony, cihly, keramické obkladačky, omítky
<b>B nesnadno hořlavé</b>	akumin, heraklit, lihnos, itaver
<b>C1 těžce hořlavé</b>	dřevo, listnaté, překližky sirkoklit, tvrzený papír, umakart
<b>C2 středně hořlavé</b>	dřevotřískové desky, solodur, korkové desky, pryž, podlahoviny
<b>C3 lehce hořlavé</b>	dřevovláknité desky, polystyrén, polyureten, PVC

Spotřebiče musí být instalovány bezpečným způsobem. Při instalaci musí být dále respektovány příslušné projektové, bezpečnostní a hygienické předpisy dle:

- ČSN 06 1008 požární bezpečnost lokálních spotřebičů a zdrojů tepla
- ČSN 33 2000 prostředí pro elektrická zařízení

## Připojení elektrického kabelu do sítě

Instalace elektrického přívodu - Tento přívod musí být samostatně jištěn odpovídajícím jističem jmenovitého proudu v závislosti na příkonu instalovaného přístroje. Příkon přístroje zkontrolujte na výrobním štítku. Přístroj připojte přímo na síť pomocí zástrčky na přívodním kabelu. Pokud zařízení je připojeno do sítě pomocí přívodního kabelu bez zástrčky, je nezbytné vložit mezi spotřebič a síť vypínač s minimální vzdáleností 3 mm mezi jednotlivými kontakty, který odpovídá platným normám a zatížením. Přívod uzemění (žlutozelený) nesmí být tímto spínačem přerušen.

V každém případě přívodní kabel musí být umístěn tak, že v žádném bodě nedosáhne teploty o 50 stupňů vyšší než prostředí. Nejprve než bude spotřebič připojen do sítě je nutné se ujistit, že:

- přívodní jistič a vnitřní rozvod snesou zatížení spotřebiče (viz štítek matrice)
- rozvod je vybaven účinným uzeměním podle norem (ČSN) a podmínek daných zákonem
- zásuvka nebo vypínač v přívodu jsou dobře přístupné od spotřebiče

 **Vzdáváme se jakékoli zodpovědnosti v případě, že tyto normy nebudou respektovány a v případě porušení výše uvedených zásad.**

Před prvním použitím je nutno z přístroje odstranit ochranou fólii a přístroj vyčistit viz. kapitola „Čištění a údržba“.

## Návod k použití


Pozor! Než-li začnete přístroj používat, je nutné jej dobře omýt vodou se saponátem na nádobí, a poté opláchnout čistou vodou. Nikdy nenechávejte přístroj v chodu bez dozoru.

Zařízení je určeno pro mletí masa a se speciálním nástavcem i na pasírování rajčat.

Zařízení smějí používat pouze osoby seznámené s návodem k obsluze a oprávněné obsluhovat toto zařízení.

Maso určené ke mletí nařežte na kostky o rozměru, který umožní jejich volné propadnutí násypným otvorem do mlecího prostoru. Vložte připravené maso na násypku, pod vyústění mlecího prostoru připravte misku pro zpracované maso a uveďte mlýnek do chodu zeleným tlačítkem a tlačným kolíkem lehce pěchujte maso do mlecího prostoru. **Nikdy nevtlačujte maso bez pomoci tlačného kolíku, hrozí nebezpečí úrazu.**

Po naplnění misky vypněte mlýnek, mleté maso vysypte do větší nádoby, misku umístěte zpět a opětovně stiskněte tlačítko start. U typů se zpětným chodem je možno použít zpětný chod pro uvolnění uváznutého šneku (obr. 5). Při použití nástavce pro plnění párků dbejte, aby nedošlo k přeplnění mlýnku a následnému ucpání nástavce a případnému poškození pohonného ústrojí.


 **Nikdy nevhazujte do pracovního prostoru kosti, hrozí poškození nože nebo převodového ústrojí!**

Výměnu nožů a matic provádějte vždy při vypnutém a odpojeném zařízení jinak hrozí nebezpečí úrazu (obr. 2). Výměna se provádí povolením ocelové matice (I) na čele mlýnku a postupným vyjmutím jednotlivých pracovních částí (matrice, nože a šneku, viz. obrázky 2,3,6,7). Při opětovném smontování jednotlivých částí dbejte na jejich správné usazení. Při nesprávném usazení hrozí poškození zařízení.

**Při dodávce jsou masomlýnky osazeny šnekem, řezným nožem a maticí s otvory o průměru 6 mm.** Při potřebě mletí masa na maticích o menším průměru otvorů je nezbytné surovinu předemlít na matici s otvory o průměru 6 mm nebo větších!

 **Při mletí suroviny na matici s malým průměrem otvorů bez předchozího předemletí hrozí přetížení stroje a následné ulomení hřídele nože!**

Při použití mlýnku s dvojsložením (modely TS-12D, TE-22D, TS-22D a TS-32D) postupujte při rozebrání a opětovném složení dle obr. 2 a 3. Veškeré díly jednosložení nebo dvojsložení jsou unikátní a nejdou spolu vzájemně zaměnit. Pokud nedodržíte posloupnost jednotlivých dílů hrozí jejich poškození nebo poškození stroje!


 **Všechny mleté suroviny musejí obsahovat tuk, který slouží k mazání šnekového ústrojí. Nikdy nemelte vařené maso, hrozí zadření stroje. Neprovádějte čištění mlecí komory pomocí pečiva - hrozí poškození stroje ( ulomení hřídele nože ).**

### Kombinace matic pro dvojsložení

#### Model

TS-12D	0 + 6 + 2,5	0 + 6 + 3	0 + 8 + 3,5
TE, TS-22D	0 + 6 + 2	0 + 6 + 3	0 + 8 + 4,5
TS-32D	0 + 6 + 3	0 + 8 + 4,5	

 Číslice udává  $\varnothing$  otvoru v mm

 Číslice 0 označuje nůž se třemi otvory ve dvojsložení

### Čištění a údržba

Pravidelně myjte pracovní nástavce. Nástavce můžete mýt pod tekoucí vodou a běžnými saponáty. Tělo motoru otírejte pouze vlhkým hadrem. Při vniknutí vody do těla motoru hrozí jeho poškození a úraz elektrickým proudem. U modelů s odnímatelnou hlavou, otočte pákami tak aby jste uvolnili mlecí hlavu. Hlavu sejměte rozeberte na jednotlivé prvky a umyjte. Po důkladném vysušení opět hlavu sesadte a dbejte na správnou polohu jednotlivých komponentů, aby nedošlo k poškození stroje. Komplet opět pomocí pák s excentry připevněte k motoru.

Doporučuje se nechat přístroj alespoň 2x ročně překontrolovat odborným servisem. Veškeré zásahy do přístroje může provádět pouze kvalifikovaná osoba, která má k takovým to úkonům oprávnění.

#### Poznámky a doporučení

Používejte přístroj pouze pod dohledem.

#### Jak postupovat v případě poruchy

Vypněte elektrický přívod a zavolejte servisní organizaci prodejce.

#### UPOZORNĚNÍ

Záruka se nevztahuje na všechny spotřební díly podléhající běžnému opotřebení (gumová těsnění, žárovky, skleněné a plastové díly atd.). Záruka se též nevztahuje na zařízení pokud není provedena instalace v souladu s návodem – oprávněným pracovníkem dle odpovídajících norem a pokud bylo se zařízením neodborně manipulováno (zásahy do vnitřního zařízení atd.) nebo bylo obsluhováno nezaškoleným personálem a v rozporu s návodem k použití, dále se záruka nevztahuje na poškození přírodními vlivy či jiným vnějším zásahem.

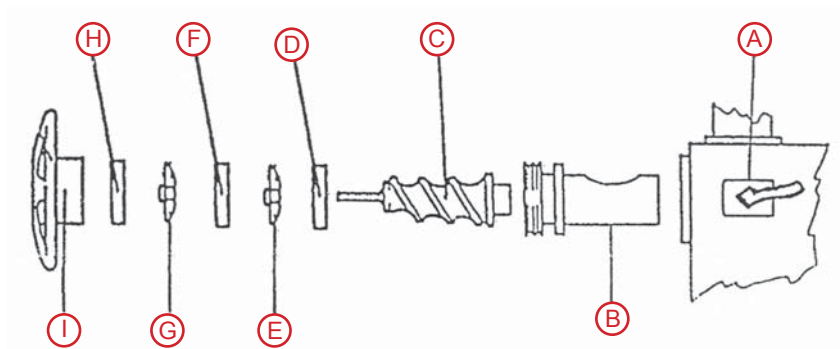
 **Záruka se též nevztahuje na osu nože, která působí jako pojistka proti přetížení motoru. Z tohoto důvodu při přetížení osa praskne!**

**Přepravní obaly a zařízení po ukončení životnosti odevzdejte do sběru.**





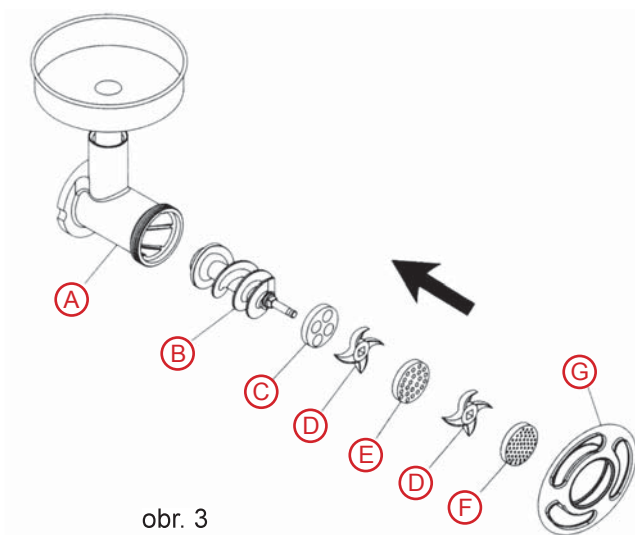
## Rozebírka dvousložení neodnímatelná hlava



obr. 2

- (A) Pouzdro komory
- (B) Komora mletí
- (C) Šnek
- (D) Matrice dělicí
- (E) Nůž zadní
- (F) Matrice
- (G) Nůž přední
- (H) Matrice
- (I) Matice

## Rozebírka dvousložení odnímatelná hlava

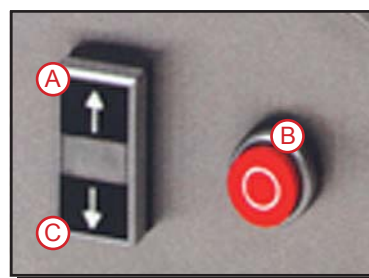


obr. 3

- (A) Komora mletí
- (B) Šnek
- (C) Matrice dělicí
- (D) Nůž
- (E) Matrice
- (F) Matrice
- (G) Matice



obr. 4



obr. 5

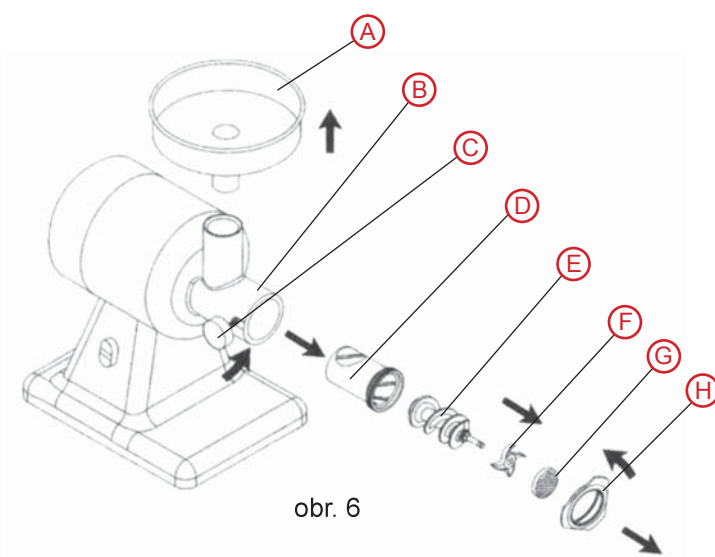
- (A) Tlačítko VPŘED
- (B) Tlačítko STOP
- (C) Tlačítko VZAD



U modelu TS-22 a TS-32 je možno pro uvolnění uvíznuté řezné mechaniky použít zpětný chod.



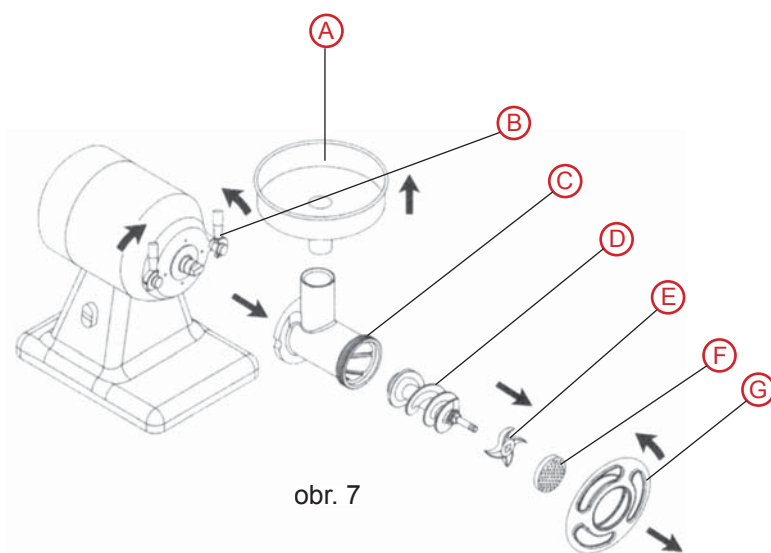
## Rozebírka jednosložení neodnímatelná hlava



obr. 6

- (A) Násypka
- (B) Tělo komory
- (C) Šroub aretační
- (D) Komora mletí
- (E) Šnek
- (F) Nůž
- (G) Matrice
- (H) Matice

## Rozebírka jednosložení odnímatelná hlava



obr. 7

- (A) Násypka
- (B) Páka aretační
- (C) Komora mletí
- (D) Šnek
- (E) Nůž
- (F) Matrice
- (G) Matice

## Rozložená TE-22



obr. 8

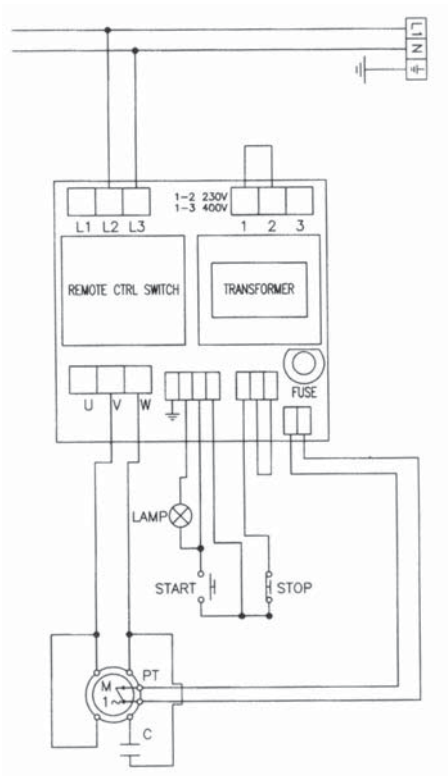
## T-8



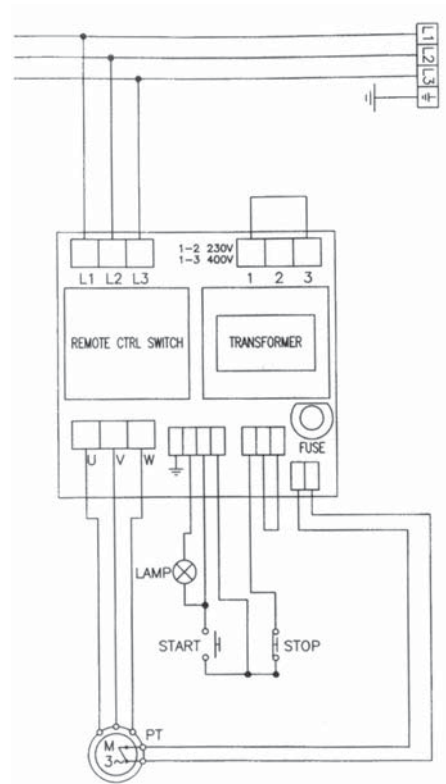
obr. 9

## Schéma zapojení

**230 V**

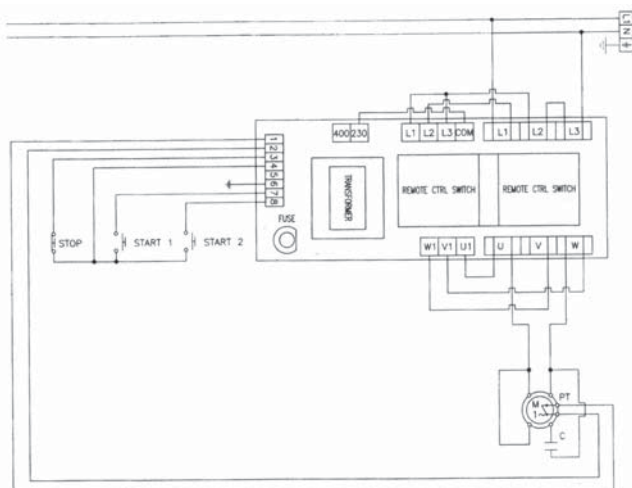


**400 V**

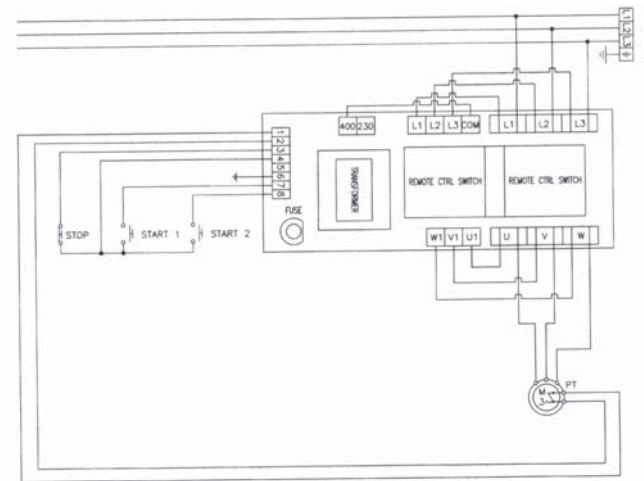


## Schéma zapojení zpětný chod

**230 V**



**400 V**



## Důležitá upozornění na zařízení

 Elektrické zařízení



**seznam servisních organizací:**

**CZ:** **RM GASTRO CZ s.r.o.**, Náchodská 818/16, Praha 9, tel. +420 281 926 604,  
info@rmgastro.cz, www.rmgastro.cz

**SK:** **RM Gastro Slovakia**, Rybárska 1, Nové Město nad Váhom, tel. +421 32 7717061,  
obchod@rmgastro.sk, www.rmgastro.sk