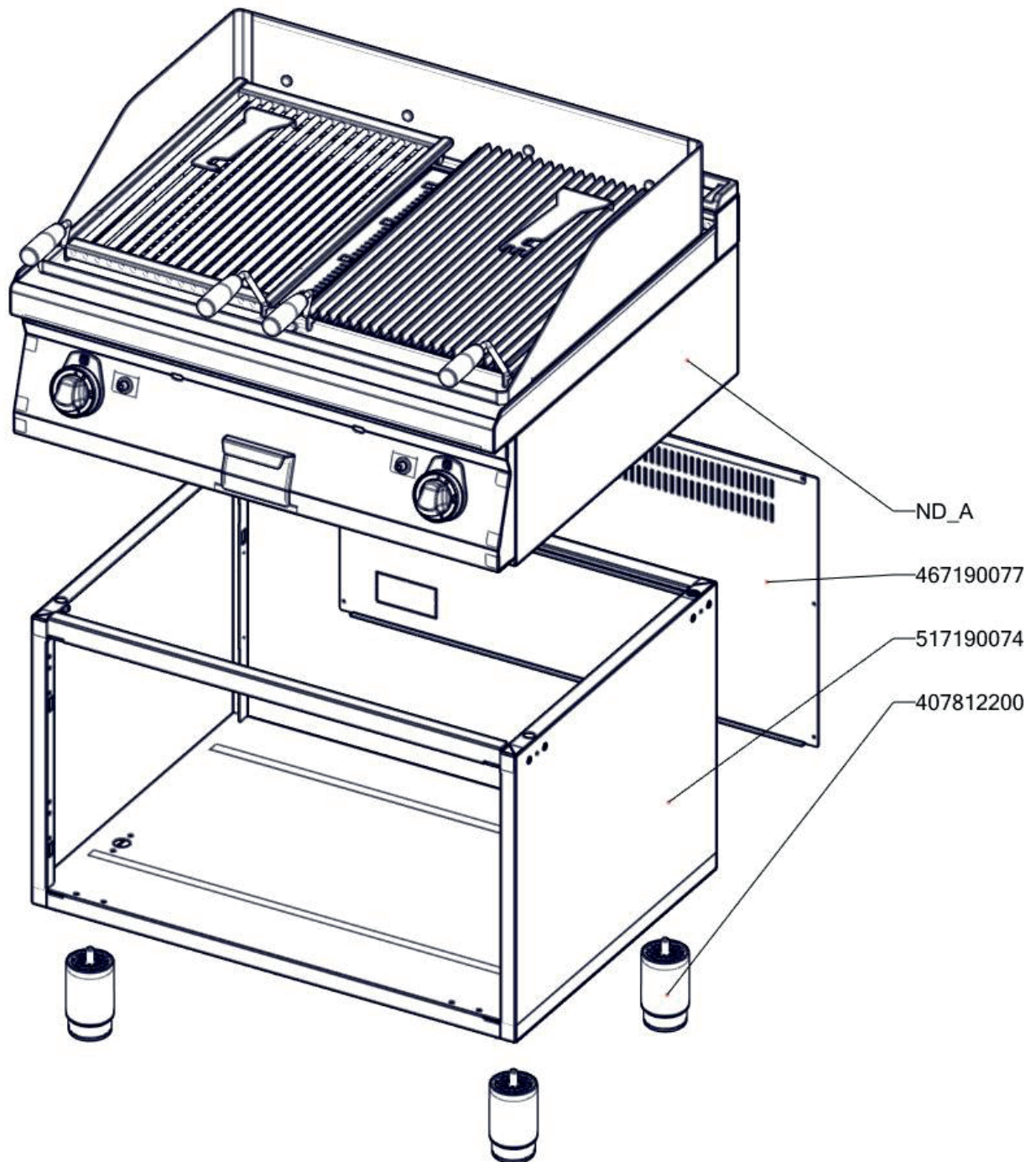
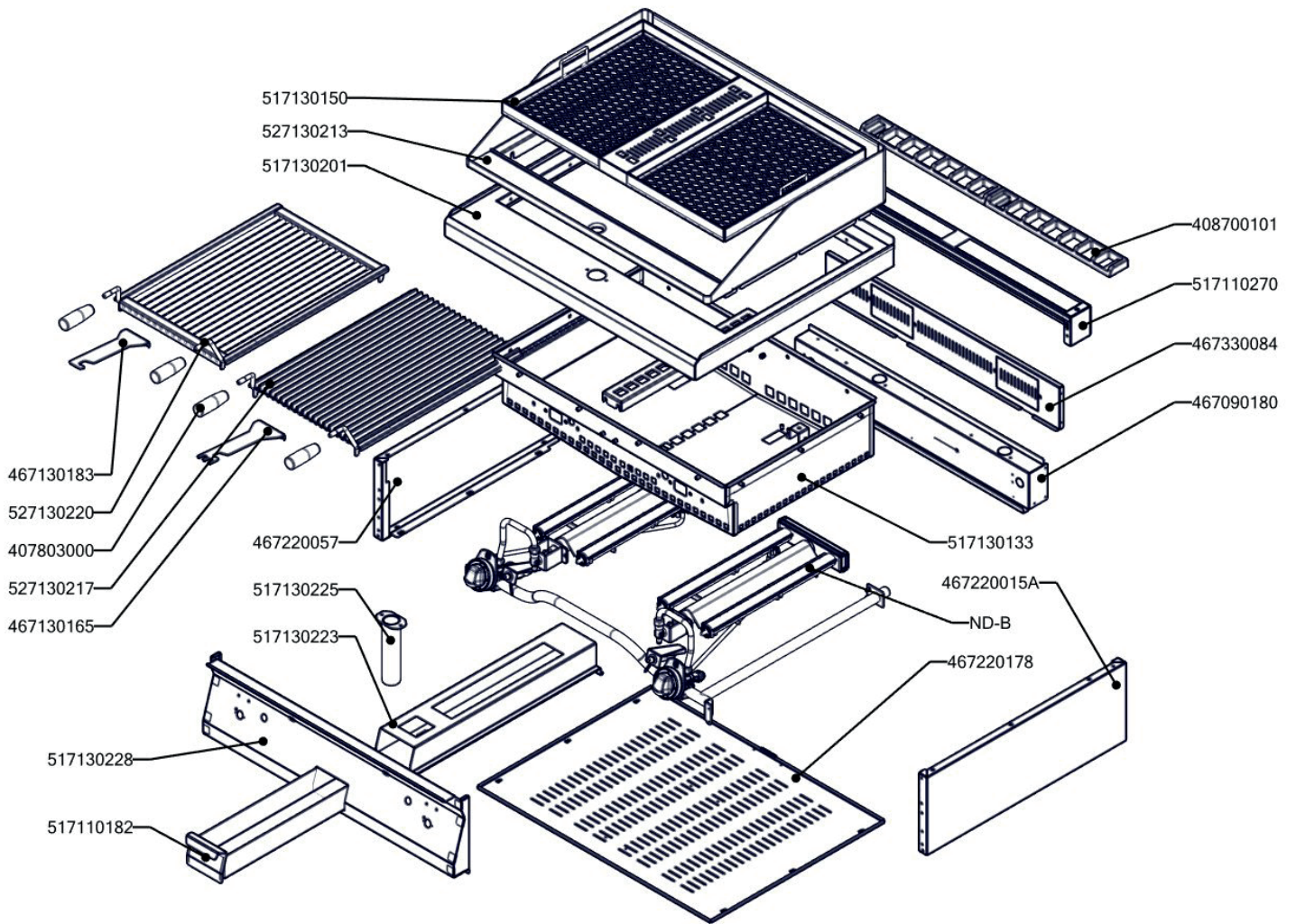


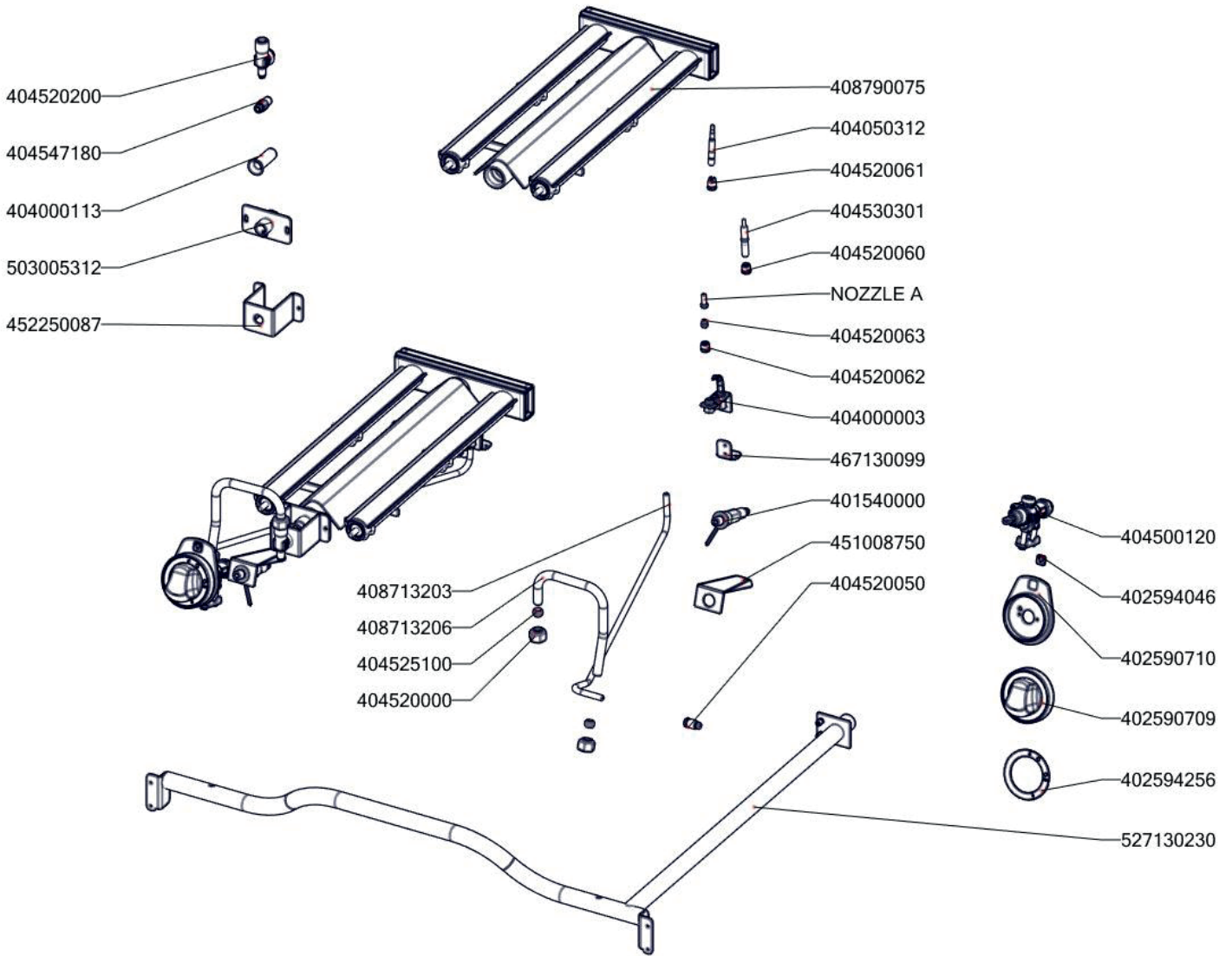
GL 70/80 G  
2019\_02



GL 70/80 G ND-A  
2019\_02



GL 70/80 G ND-B  
2019\_02



GL 70/80 G  
2019\_02

Item number	Item description
402590710	Podložka regulačního knoflíku RF-900 mat
402590709	Regulační knoflík RF-900 mat G
402594256	Samolep. etiketa se stupnicí SP-G L900 REDFOX
404500120	Kohout plynový - se svorkou + pilot
404547031	Tryska č 10. vel. 27
404547171	Tryska č 1. vel. 170
404520200	Kolíčko trysky FT-G
404000113	Hořák SPG-S 4,5 kW - difusor
404000003	Hořáček pilotní L 700
404520063	Soudek BR 120
404520062	Šroubení k soudku BR 120
404520060	Šroubení svíčka BR 120
404530301	Svíčka zapalovací L 700
404520061	Šroubení na termočlánek BR 120
404050312	Termočlánek 600 M9x1 L700
408790075	Hořák pro GL L700
404520050	Šroubení 6 mm BR-G
404520000	Matka převlečná kohoutu FT-G prům. 10 mm
404525100	Těsnící kroužek kohoutu FT-G prům.10 mm
401540000	Piezozapalovač
402008350	Kabel k piezozapalovači trouby L 700
404520100	Matice M14x1 kolínka trysky FT-G Zn DIN 439B/Zn 04
408713203	Flexi trubka pr.6, L-600mm
408713206	Flexi trubka pr.10, L-300mm
408700101	Rošt komínku L700 - posmaltovaný
408700103	Rošt komínku L700 - odlitek
407812200	Noha stavitelná nerez + nerez noha
451008750	FTG3618-kryt piezozap.
467130099	GL70099 Držák pilotu GL L700
467130139	GL70139 výztuha roštu pro kameny
527130230	GL70230 - trubka přívodní GL-70/08 G
452250087	GLLS3603 - držák trysky GL 30,60GLS
467220015	PP70015 - bok modulu pravý
467220057	PP70057 - bok modulu levý
467090180	FE70180 - zadní výztuha 70/08 RF
467330084	VT70084 - kryt zadní horní 80_RF
467220178	PP70178 - dno modulu 70/08 RF
467190077	P70077 záda podestavby
517110182	polotovar FT70182 - šuplík FT-70/04 broušený
517130228	polotovar GL70228 - panel přední GL-70/08 G - bodovaný
517110270	polotovar FT70270 - zadní panel
517130133	polotovar GL70133 komora komplet GL780

GL 70/80 G  
2019\_02

Item number	Item description
517130201	polotovar GL70201 - vrchní deska GL-70/08 G - komplet
517130207	polotovar GL70207 - vrchní lem GL-70/08 G - prolisovaný
517130223	polotovar GL70223 - vedení šuplíku GL-70/04
517130225	polotovar GL70225 - kanálek svařený GL-70/04 G
517190074	polotovar P70074 korpus
407810500	Nožička-štelovací šroub M8x15 kulatá
404547110	Tryska č 1. vel. 110
404000220	Tryska č 10. vel. 14