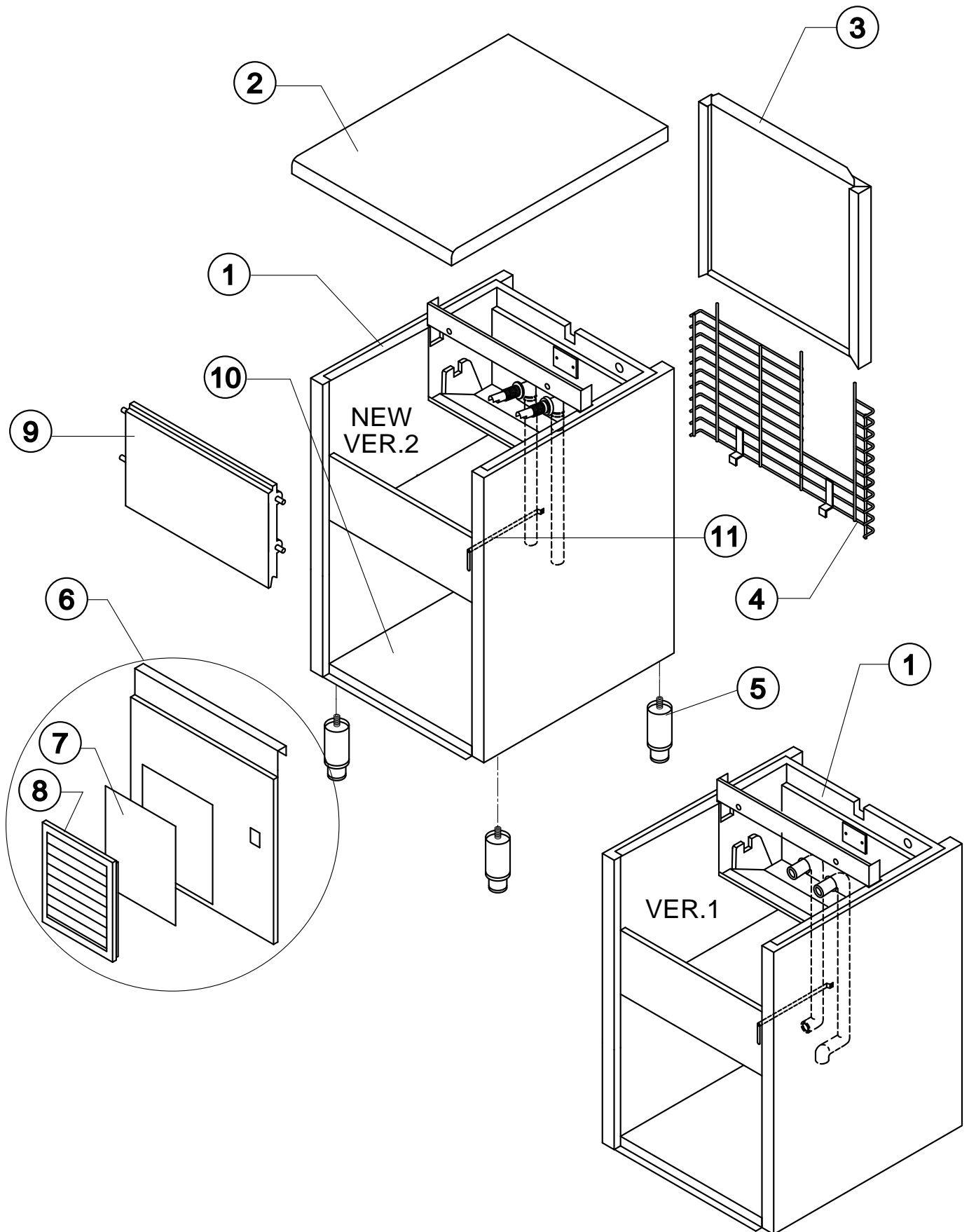




IMC 8040 A/W



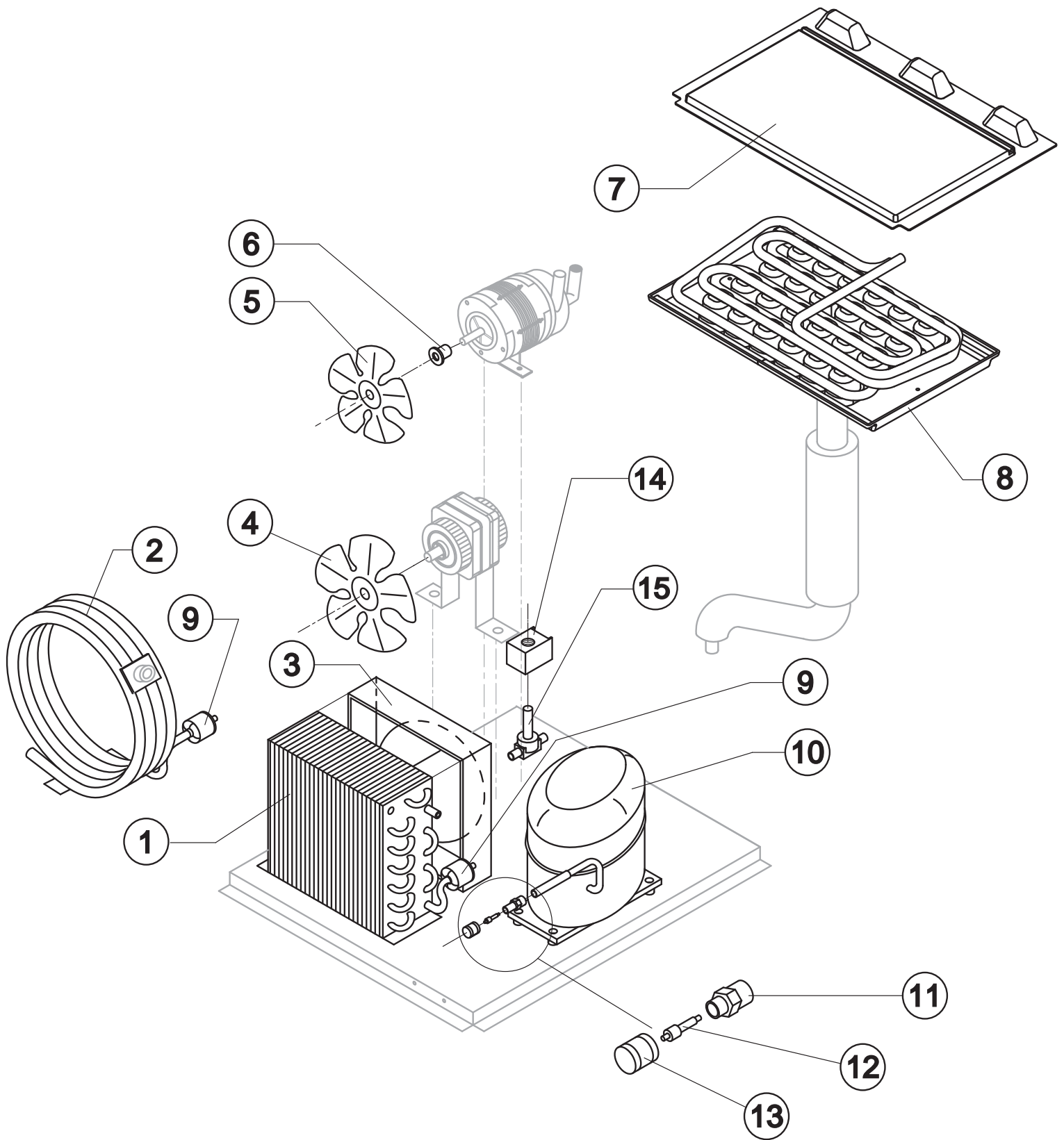


## IMC 8040 A/W

společné části	
Pos.	Kód
1	-
2	C22673
3	C21184
4	D12015
5	20613
5	10040
6	C22509
6	22049
7	18106
8	C10205
9	C10275
10	21280
10	C21036
11	20521
11	20520

Velikost kostičky - ver. 1	
Pos.	Kód
18 g. (S)	C11009/E
33 g.	C11009/E
13 g.	C11009/ED

Kondenzace - ver. 2	
Pos.	Kód
Air	C11009A
Water	C11009W





## IMC 8040 A/W

společné části	
Pos.	Kód
5	10213
6	10014
7	10448
7	10039
8	-
9	14089
10	-
11	14007
12	14005
13	14006
14	-
15	20410
15	20409

díly - chlazení vzduch	
Pos.	Kód
1	20264
1	20030
3	10163
3	10085
4	20031

Kompresor - (poz.10)	
Napětí	Kód
220/240V 50Hz	23875

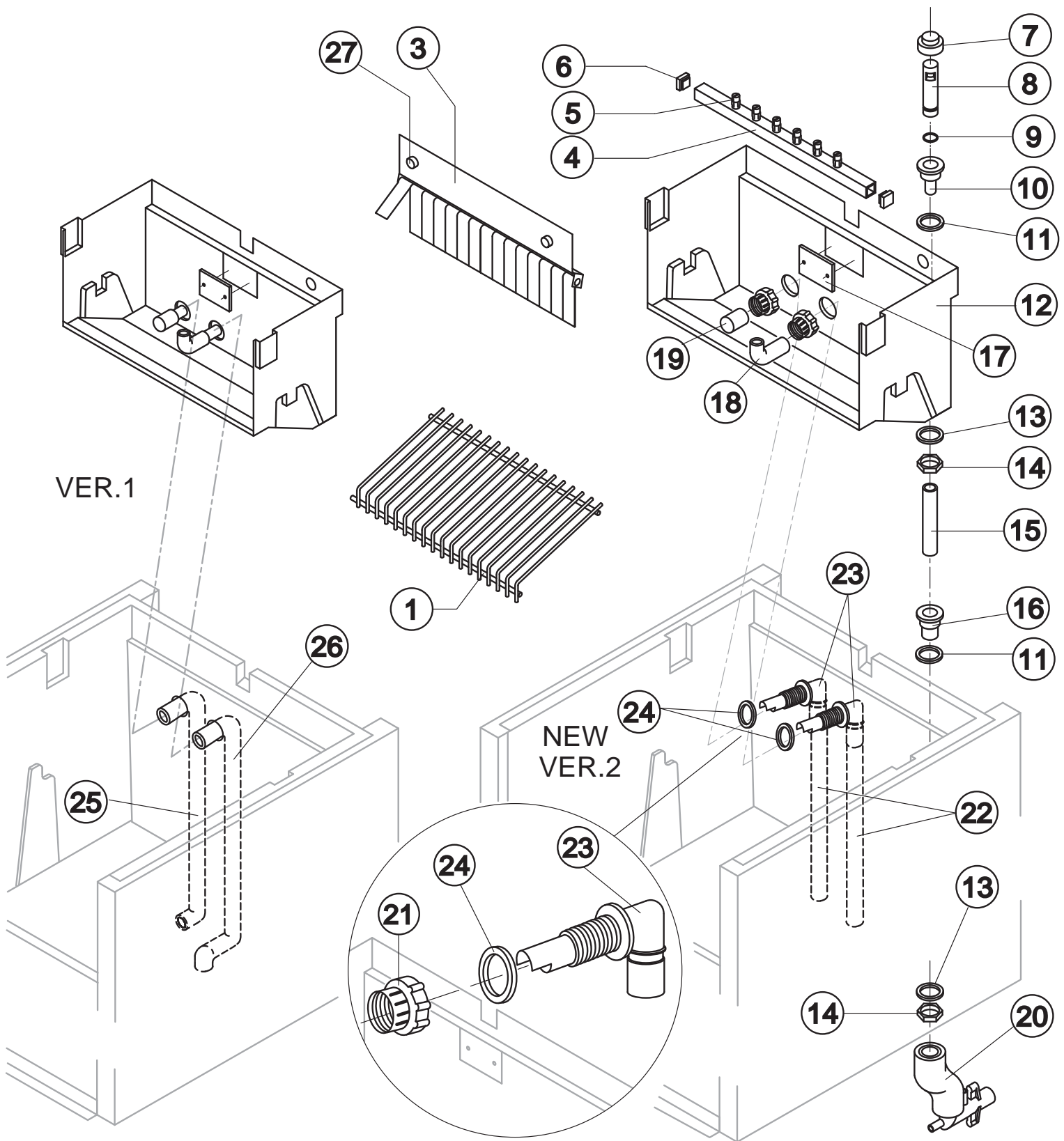
Cívka ventilu horkého vzduchu - (poz.14)	
Napětí	Kód
220/240V 50Hz	23091

díly chlazení vodou	
Pos.	Kód
2	14034
4	10213

Velikost kostičky - (poz.8)	
Pos.	Kód
18 g. (Standard)	D10047
33 g.	D10090
13 g.	D10418
42 g.	D10480



IMC 8040 A/W





## IMC 8040 A/W

Společné části	
Pos.	Kód
1	-
3	C22059
4	-
5	D20002
6	10012
7	10305
8	10133
9	20233
10	10471
11	13006
12	10034
13	13007
14	10096
15	13109
15	13017
16	10472
17	10009
18	13005
19	20005
21	10405
22	13140
23	10404
24	13143
25	13015
26	13016
27	20009

Velikost kotky - obr. 1	
Pos.	Kód
18 g. (S)	D12017
33 g.	D12031
13 g.	D12039
42 g.	D12071

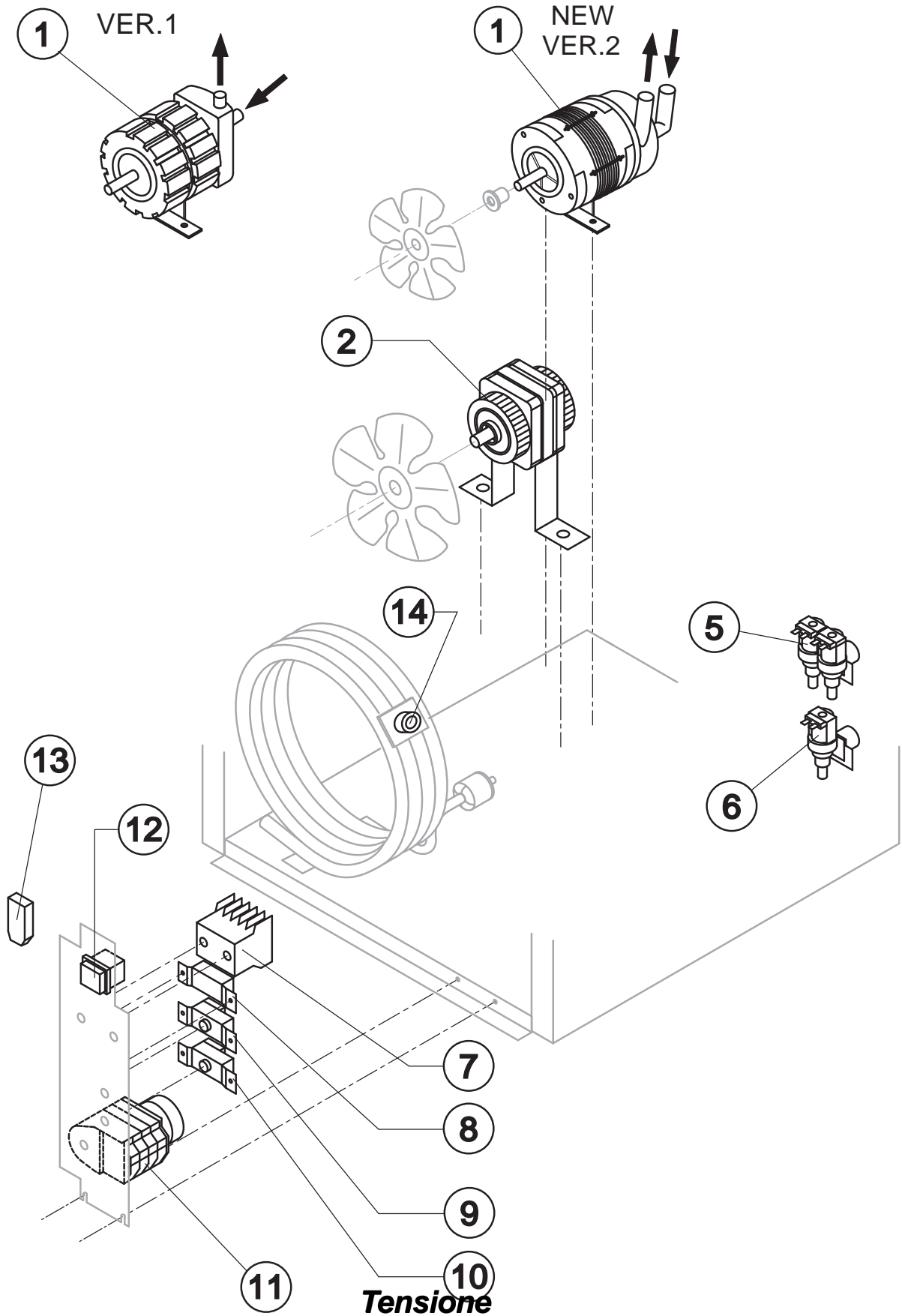
Velikost kotky - obr. 4	
Pos.	Kód
18 g. (S)	C20058
33 g.	C20156
13 g.	C20190
42 g.	C20802

díly - chlazení vzduch	
Pos.	Kód
19	C10006

díly chlazení vodou	
Pos.	Kód
19	C26452



IMC 8040 A/W





## IMC 8040 A/W

Společné části	
Pos.	Kód
1	-
2	-
7	23595
8	23175
9	R23005
10	R23591
11	-
12	23327

díly - chlazení vzduch	
Pos.	Kód
6	-
13	C23459

díly chlazení vodou	
Pos.	Kód
5	-
13	C23457
14	C23114

(poz.5) - 18g / 13g velikost	
Napětí	Kód
220/240V 50Hz	23010

(poz.5) - 33g velikost	
Napětí	Kód
220/240V 50Hz	23010

(poz.5) - 42g velikost	
Napětí	Kód
220/240V 50Hz	23781

časovač 18g kostka	
Napětí	Kód
220/240V 50Hz	23222

časovač 33g kostka	
Napětí	Kód
220/240V 50Hz	23248

časovač 13g kostka	
Napětí	Kód
220/240V 50Hz	23247

časovač 42g kostka	
Napětí	Kód
220/240V 50Hz	23780

(poz.6) - 18g / 13g velikost	
Napětí	Kód
220/240V 50Hz	23001

(poz.6) - 33g velikost	
Napětí	Kód
220/240V 50Hz	23001

(poz.6) - 42g velikost	
Napětí	Kód
220/240V 50Hz	23220

čerpadlo - verze 1	
Napětí	Kód
220/240V 50Hz	23002

čerpadlo - verze 2	
Napětí	Kód
220/240V 50Hz	23377

větrák motoru - verze 1	
Napětí	Kód
220/240V 50Hz	23067

větrák motoru - verze 2	
Napětí	Kód
220/240V 50Hz	23029