

RM GASTRO

www.rmgastro.eu



RM 600

NÁVOD NA OBSLUHU INSTRUKCJA MONTAŻU I OBSŁUGI



SMAŽÍCÍ PÁNVE ELEKTRICKÉ
MULTIFUNKCYJNE PATELNIÉ ELEKTRYCZNE

BRF-64ET



Český výrobce zařízení pro gastronomii
Producent urządzeń gastronomicznych



16-01-2013

Obsah

Prohlášení o souladu s normami	3
Technická data	3
Kontrola obalu a zařízení	4
Instalace	4
Bezpečnostní opatření z hlediska požární ochrany podle ČSN 061008 čl. 21	5
Připojení elektrického kabelu do sítě	5
Čištění a údržba	6
Elektrické schéma BRF-62ET	7

Prohlášení o souladu s normami

Výrobce prohlašuje, že přístroje jsou v souladu s předpisy CEE 90/396, zákonem č. 163/2002 Sb. a č. 258/2000 Sb. o ochraně veřejného zdraví, vyhláškou č. 38/2001 Sb. a příslušnými nařízeními vlády. Instalace musí být uskutečněna s ohledem na platné normy.




Pozor, výrobce se vzdává jakékoli odpovědnosti v případě přímých i nepřímých poškození, které se vztahují ke špatné instalaci, nesprávným zásahem nebo úpravami, nedostatečnou údržbou, nesprávným používáním, a které jsou eventuálně způsobeny jinými příčinami, jež uvádí body uvedené v podmínkách prodeje. Tento spotřebič je určen pouze pro odborné používání a musí být obsluhován kvalifikovanými osobami. Části, které byly po nastavení zajištěny výrobcem nebo pověřeným pracovníkem, nesmí uživatel přestavovat.

Technická data

Štítek s technickými údaji je umístěn na zadní části přístroje. Před instalací si prostudujte elektrické schéma zapojení přiloženém v návodu a všechny následující informace.

Typ výrobku	Rozměr cm	Rozměr/Objem vany cm/l	Příkon, napětí kW/V	Hmotnost kg	Přívodní kabel mm ²
BRF - 64ET	40 x 60 x 90h	30 x 42 x 10h/12	3,6 / 400 – 3N	65	5 x 1



-  Regulační knoflík
-  Kontrolka bílá
-  Kontrolka zelená

Kontrola obalu a zařízení

Zařízení opouští naše sklady v řádném obalu, na kterém jsou odpovídající symboly a označení. V obalu se nachází odpovídající návod k obsluze. Jestliže by obal měl vykazovat špatné zacházení, známky poškození, **musí se okamžitě reklamovat u přepravce a to sepsáním a podepsáním protokolu o škodě. Na pozdější reklamace nebude brán zřetel.**

Důležité upozornění

Tento návod musí být řádně a pozorně přečten, protože obsahuje důležité informace o bezpečnostních prvcích, instalaci a použití.

- Tato doporučení se vztahují na tento výrobek.
- Tento návod se musí řádně uschovat pro budoucí použití.
- Zabraňte dětem manipulovat s přístrojem.
- Při prodeji nebo přemístění je nutno se přesvědčit, že obsluha nebo odborný servis se seznámil s ovládáním a instalačními pokyny v příloženém návodu.
- Výrobek smí obsluhovat pouze zaškolená obsluha.
- Smí se používat pouze ke smažení a vaření.
- Nesmí být spuštěn bez dozoru.
- Doporučuje se kontrola odborným servisem minimálně 2x ročně.
- Při eventuální opravě nebo výměně dílů musí být použity originální náhradní díly.
- Výrobek se nesmí čistit proudem vody nebo tlakovou sprchou.
- Při poruše nebo špatném chodu výrobku je nutné odpojit veškeré přívody (voda, elektřina, plyn) a zavolat autorizovaný servis.
- Výrobce se vzdává jakékoli zodpovědnosti při poruchách způsobenými chybnou instalací, nedodžením shora uvedených doporučení, jiným užíváním apod.

Instalace

Technické instrukce pro instalaci a regulaci

K použití POUZE pro specializované techniky.

Instrukce, které následují, se obrací k technikovi kvalifikovanému pro instalaci, aby provedl všechny operace způsobem co nejkorektnějším a podle platných norem.

Důležité

Jakákoli činnost spojená s regulací apod. musí být vykonána pouze se zařízením odpojeným ze sítě. Je-li nutno udržovat spotřebič pod napětím je nutno dbát nejvyšší opatrnosti.

Umístění

K regulaci činnosti spotřebiče je zcela nutné, aby prostředí - kuchyně - kde bude spotřebič instalován bylo dobře větráno (vzhledem k tomuto: necht' se technik řídí platnými normami UNI-IG 7129 - 7131) - (ČSN). Jestliže zařízení bude umístěno tak, že bude v kontaktu se stěnami nábytku, tyto musí odolávat teplotě až 60 °C. Instalaci, seřízení, uvedení do provozu musí provést kvalifikovaná osoba, která má k takovýmto úkonům oprávnění a to dle platných norem.

Rozbalte přístroj a zkontrolujte jestli se přístroj nepoškodil během přepravy. Umístěte přístroj na vodorovnou plochu (maximální nerovnost do 2°). Umístěte zařízení pod digestoř, abyste eliminovali vodní výpary a zápach.

Přístroj může být instalován samostatně nebo v sérii s přístroji naší výroby. Je nutno dodržovat minimální vzdálenost 10 cm od ostatních předmětů, a předejít kontaktu přístroje s hořlavými materiály. V tomto případě je nutné zabezpečit odpovídající úpravy, aby byla zabezpečena tepelná izolace hořlavých částí.

Bezpečnostní opatření z hlediska požární ochrany podle ČSN 061008 čl. 21

- obsluhu spotřebiče smí provádět pouze dospělé osoby
- spotřebič smí být bezpečně používán v obyčejném prostředí podle ČSN 332000-1.
- spotřebič je nutné umístit tak, aby stál nebo visel pevně na nehořlavém podkladu

Na spotřebič a do vzdálenosti menší než bezpečná vzdálenost od něho nesmějí být kladeny předměty z hořlavých hmot (nejmenší vzdálenost spotřebiče od hořlavých hmot je 10 cm).

- bezpečné vzdálenosti od hmot jednotlivých stupňů hořlavosti a informace o stupni hořlavosti běžných stavebních hmot - viz tabulka

Tabulka

stupeň hořlavosti stavební hmoty zařazené do st. hořlavosti (ČSN 730823) hmot a výrobků

A nehořlavé - žula, pískovec, betony, cihly, keramické obkladačky, omítky

B - nesnadno hořlavé akumin, heraklit, lihnos, itaver

C1 - těžce hořlavé dřevo, listnaté, překližky sirkoklit, tvrzený papír, umakart

C2 - středně hořlavé dřevotřískové desky, solodur, korkové desky, pryž, podlahoviny

C3 - lehce hořlavé dřevovláknité desky, polystyrén, polyureten, PVC

Spotřebiče musí být instalovány bezpečným způsobem. Při instalaci musí být dále respektovány příslušné projektové, bezpečnostní a hygienické předpisy dle:

- ČSN 06 1008 požární bezpečnost lokálních spotřebičů a zdrojů tepla
- ČSN 33 2000 prostředí pro elektrická zařízení

Připojení elektrického kabelu do sítě

Instalace elektrického přívodu - tento přívod musí být samostatně jištěn. A to odpovídajícím jističem jmenovitého proudu v závislosti na příkonu instalovaného přístroje. Příkon přístroje zkontrolujte na výrobním štítku na zadní části přístroje. Přístroj připojte přímo na síť, je nezbytné vložit mezi spotřebič a síť vypínač s minimální vzdáleností 3mm mezi jednotlivými kontakty, který odpovídá platným normám a zatížením. Přívod uzemění (žlutozelený) nesmí být tímto spínačem přerušen.

V každém případě přívodní kabel musí být umístěn tak, že v žádném bodě nedosáhne teploty o 50 stupňů vyšší než prostředí. Nejprve než bude spotřebič připojen do sítě ujistit se, že:

- přívodní jistič a vnitřní rozvod snesou zatížení spotřebiče (viz štítek matrice)
- rozvod je vybaven účinným uzeměním podle norem (ČSN) a podmínek daných zákonem
- zásuvka nebo vypínač v přívodu jsou dobře přístupné od spotřebiče

VZDÁVÁME SE JAKÉKOLI ZODPOVĚDNOSTI V PŘÍPADĚ, ŽE TYTO NORMY NEBUDOU RESPEKTOVÁNY a v případě porušení výše uvedených zásad.

Před prvním použitím je nutno z přístroje odstranit ochranou fólii a přístroj vyčistit viz. kapitola „Čištění a údržba“.

Návod k použití

Pozor! Nikdy nenechte přístroj bez dohledu, pokud je v provozu. Používejte přístroj pouze pod neustálým dohledem. V pánvi můžete připravovat různé pokrmy (např. vařit knedlíky, brambory, omáčky, polévky a smažit)

Nikdy nezapínejte přístroj pokud je prázdný!

Zapněte hlavním vypínačem el. přívod, otočte ovladačem (A) z polohy „0“ na vámi požadovanou hodnotu v rozpětí 50 °C - 300 °C. Kontrolky (C) a (D) budou svítit. Kontrolka (D) svítí, když je přístroj pod el. proudem. Kontrolka (C) svítí, pokud jsou v chodu tepelné spirály. Kontrolka (C) zhasne, pokud je přístroj vyhřátý na nastavenou teplotu. Přístroj vypnete, když otočíte ovladačem (A) do polohy „0“.

Čištění a údržba

POZOR! Zařízení se nesmí čistit pod tekoucí vodou nebo tlakovou vodou. Čistěte zařízení denně. Denní údržba prodlužuje životnost a účinnost zařízení. Před započítím čištění se přesvědčte, jestli jste odpojili zařízení od el. proudu. Vždy vypněte hlavní přívod k zařízení. Nerezové části omyjte vlhkým hadrem se saponátem bez hrubých částíček, poté vše opláchněte čistou vodou a vytřete do sucha. Nepoužívejte abrasivní nebo korosivní čisticí prostředky.

Jak postupovat v případě poruchy

Vypněte el. přívod a zavolejte servisní organizaci prodejce.

UPOZORNĚNÍ

Záruka se nevztahuje na všechny spotřební díly podléhající běžnému opotřebení (gumová těsnění, žárovky, skleněné a plastové díly atd.). Záruka se též nevztahuje na zařízení pokud není provedena instalace v souladu s návodem – oprávněným pracovníkem dle odpovídajících norem a pokud bylo se zařízením neodborně manipulováno (zásahy do vnitřního zařízení) nebo bylo obsluhováno nezaškoleným personálem a v rozporu s návodem k použití, dále se záruka nevztahuje na poškození přírodními vlivy či jiným vnějším zásahem a při nedodržování zásad pravidelného čištění a údržby.

 **Přepravní obaly a zařízení po ukončení životnosti odevzdejte do sběru, dle předpisů o nakládání s odpadem a nebezpečným odpadem.**

Schéma zapojení BRF-62 ET (obr. 1)

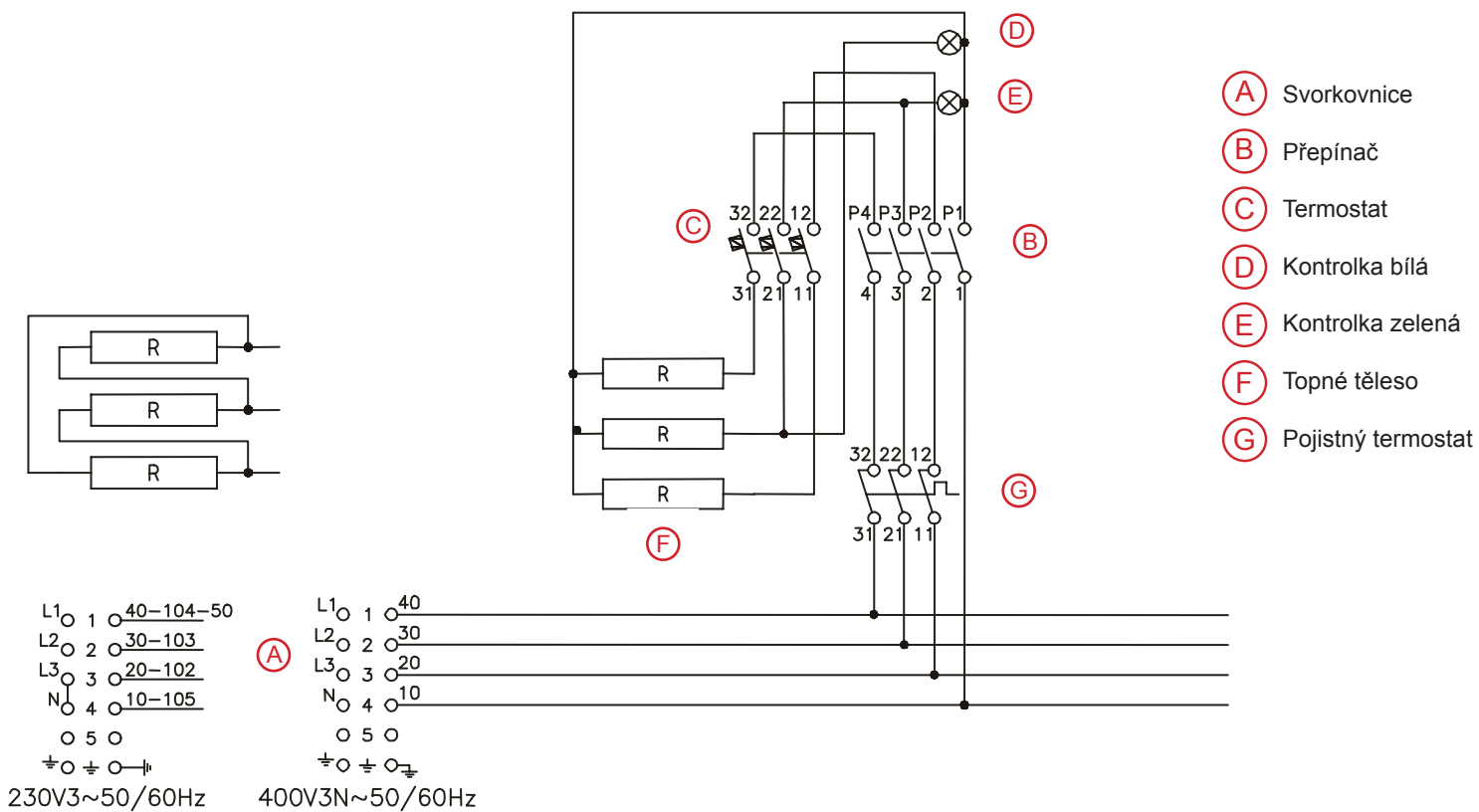
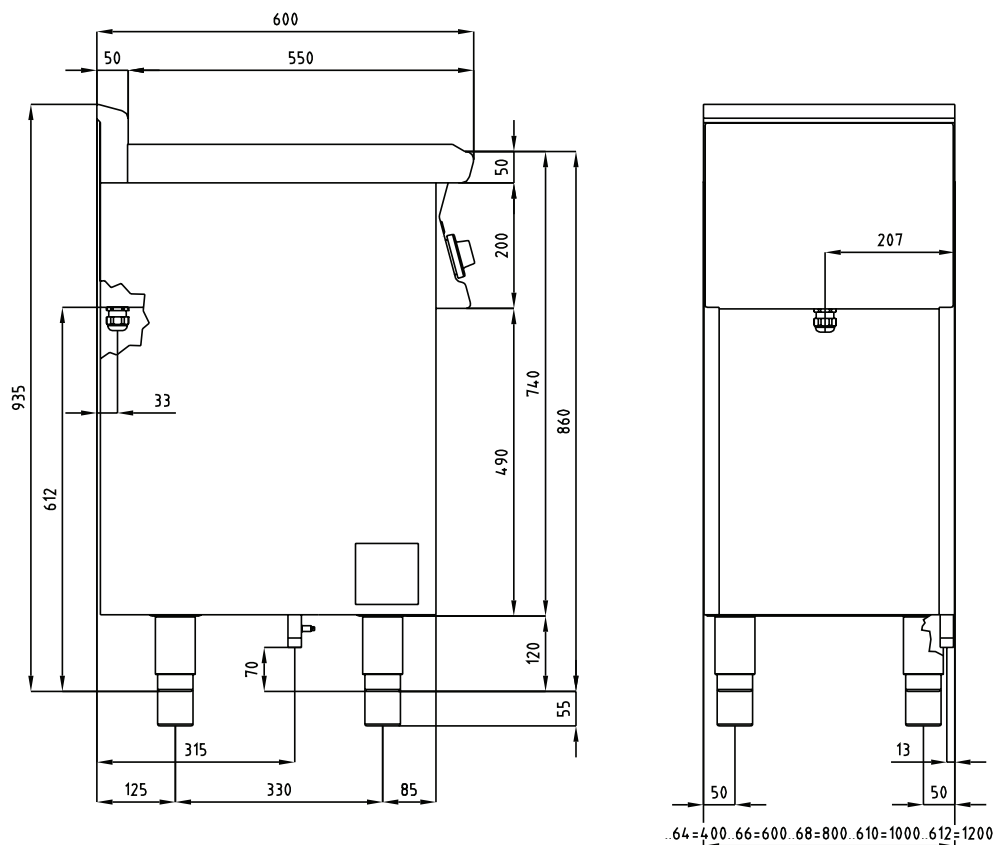


Schéma zapojení BRF-62 ET (obr. 1)



seznam servisních organizací:

CZ: **RM Gastro**, Náchodská 818/16, Praha 9, tel. +420 281 926 604,
info@rmgastro.cz, www.rmgastro.cz

SK: **RM Gastro Slovakia**, Rybárska 1, Nové Město nad Váhom, tel. +421 32 7717061,
obchod@rmgastro.sk, www.rmgastro.sk

Spis treści

Charakterystyka ogólna	3
Dane techniczne	3
Kontrola opakowania i urządzenia	3
Instalacja i umiejscowienie	4
Podłączenie do sieci elektrycznej	4
Ocena stopnia ryzyka	5
Kontrola emisji drgań i pomiar hałasu	5
Utrzymanie higieny	5
Zakazy	5
Instrukcja obsługi	6
Czyszczenie i konserwacja	6
Rysunki i schematy	7
Gwarancja	8
Deklaracja zgodności	9

Charakterystyka ogólna

Opis techniczny

- Szeroka gama zastosowań
- Solidna konstrukcja
- Ergonomiczny kształt elementów sterujących
- Powierzchnia zoptymalizowana dla łatwego czyszczenia
- Prosta obsługa

Dane techniczne

Tabliczka znamionowa znajduje się na tylnej ściance urządzenia. Przed instalacją należy zaznajomić się ze schematem elektrycznym zawartym w instrukcji.


Wszystkie płyty grillowe posiadają znak CE.
Urządzenie nie emituje hałasu powyżej 70 dB.

Typ	Wymiary (cm)	Rozmiar wanny (cm/l)	Waga (kg)	Kabel zasilający (mm ²)	Zużycie energii, napięcie (kW/V)
BRF-64ET	40 x 60 x 90 h	30 x 42 x 10 h/12	65	5 x 1	3,6 / 400 – 3N

Kontrola opakowania i urządzenia

Urządzenie opuszcza nasze magazyny w oryginalnym opakowaniu, na którym są umieszczone symbole urządzenia. Wewnątrz opakowania znajduje się instrukcja obsługi. Jeśli zauważymy uszkodzenie opakowania, należy niezwłocznie reklamować ten fakt u spedytora. **Reklamacja powinna być sporządzona pisemnie na protokole szkody, potwierdzona podpisami obu stron. Późniejsze reklamacje nie będą akceptowane.**

Ważne

 Niniejsza instrukcja powinna być przeczytana z uwagą, ponieważ zawiera ważne informacje bezpieczeństwa, montażu oraz obsługi.

Producent nie odpowiada za pośrednie lub bezpośrednie szkody wynikłe ze złej instalacji, konserwacji, niewłaściwego użytkowania lub nieprzestrzegania przepisów wymienionych w tej instrukcji.

- Polecenia ważne są dla tego urządzenia.
- Instrukcję należy starannie przechować.
- Niedopuszczać do urządzenia dzieci.
- Przy sprzedaży lub przemieszczeniu urządzenia należy się upewnić, że obsługa lub serwis zapoznał się z instrukcją obsługi i montażu.
- Urządzenie może obsługiwać wyłącznie osoba do tego przeszkolona.
- Nie uruchamiać bez dozoru.
- Zaleca się przegląd urządzenia minimum 2 razy w roku przez pracowników serwisu.
- Przy wymianach części używać części zamienne oryginalne.
- Urządzenia nie należy czyścić pod bieżącą wodą lub wodą pod ciśnieniem.
- W przypadku wystąpienia awarii urządzenia należy bezzwłocznie odłączyć wszelkie zasilanie oraz wezwać autoryzowany serwis.

Instalacja i umiejscowienie

Montaż:

Montaż, demontaż oraz wszelkie przeróbki powinny być przeprowadzone na podstawie pisemnej umowy z autoryzowaną firmą serwisową z zachowaniem przepisów zgodnych z obowiązującymi normami w sprawie montażu i podłączenia urządzenia.

Montaż, regulację oraz oddanie do użytku musi przeprowadzić osoba o odpowiednich kwalifikacjach - posiadająca uprawnienia elektryczne zgodne z obowiązującymi normami.

Wentylacja pomieszczenia musi być odpowiednio zaprojektowana, wg. istniejących przepisów i norm. Urządzenie może być instalowane oddzielnie lub w serii z innymi urządzeniami naszej produkcji. Jest ważne aby utrzymać odległość 10 cm od materiałów łatwopalnych. W przeciwnym przypadku ważne jest dodatkowe zabezpieczenie materiałami izolującymi.

Umiejscowienie:

Do regulacji i instalacji urządzenia jest konieczne, by pomieszczenie - kuchnia - było odpowiednio wietrzona (wg istniejących norm). Jeżeli urządzenie będzie umieszczone tak, że będzie stykać się ze ścianą pomieszczenia (kuchni), ściana musi być odporna na temperaturę powyżej 60°C.

Ważne jest by po odpakowaniu urządzenia, skontrolować czy nie zostało ono uszkodzone w czasie transportu. Urządzenie umieścić na poziomej powierzchni (z max nierównościami do 2°). Drobne nierówności można wyrównać za pomocą nóżek.

 **Jakiegokolwiek czynności montażowe i regulacyjne powinny być wykonywane, gdy urządzenie jest odłączone od sieci. Jeśli w procesie regulacji konieczne jest zasilanie urządzenia, należy zachować szczególną ostrożność.**

Podłączenie do sieci elektrycznej

Przewód elektryczny powinien posiadać oddzielny bezpiecznik, odpowiadający mocy instalowanego urządzenia. Moc urządzenia należy skontrolować na tabliczce znamionowej umieszczonej z tyłu urządzenia.

Listwa zaciskowa znajduje się na spodzie tylnej części obudowy. Przewód uziemienia musi być dłuższy od pozostałych przewodów. Urządzenie należy podłączyć do sieci. Między urządzeniem a siecią należy zamontować wyłącznik zabezpieczający zgodny z normami. Przewód uziemiający nie może być podłączony do tego wyłącznika.

Kabel elektr. powinien być umieszczony tak, aby w żadnym punkcie nie osiągnął temp. o 50° wyższej od otoczenia. Przed podłączeniem do sieci należy sprawdzić czy:

- bezpiecznik wewn. oraz instalacja są odpowiednie do obciążenia urządz.(patrz tabl. znam.)
- instalacja posiada uziemienie zgodne z normami
- wyłącznik zabezpieczający jest łatwo dostępny

 **Producent nie ponosi odpowiedzialności w przypadku niezachowania odpowiednich norm lub naruszenia w / w zasad.**

Przed użyciem, urządzenie należy wyczyścić (patrz rozdz. czyszczenie i konserwacja). Urządzenie musi być uziemione za pomocą śruby z oznaczeniem uziemienia.



Ocena stopnia ryzyka

Wg normy EN 1050 dotyczących istotnych zagrożeń maszyny.

1) Zagrożenia elektryczne

Zagrożenia porażeniem prądem elektrycznym w wyniku bezpośredniego lub pośredniego kontaktu z częściami czynnymi lub w przypadku nieoczekiwanego uruchomienia po przywróceniu zasilania.

2) Zagrożenia dla obsługującego

Zagrożenia powodowane przetwarzaną żywnością i środkami używanymi do czyszczenia i konserwacji urządzenia.

3) Zagrożenia do konsumenta

Zanieczyszczenie żywności niepożądanymi czynnikami, takimi jak resztki żywności, drobnoustroje oraz pozostałości substancji czyszczących i dezynfekujących.

Kontrola emisji drgań i pomiar hałasu

Pomiar ciśnienia akustycznego emisji hałasu został przeprowadzony zgodnie z EN ISO 11201 za pomocą mikrofonu umieszczonego w odległości 1m od urządzenia i na wysokości 1,6m nad poziomem podłogi po stronie roboczej. Urządzenie zostało ułożone na płaskiej powierzchni, pojemnik na ciasto został załadowany do pojemności nominalnej. Czas pomiaru wynosił ok. 30s. Urządzenie podczas pomiaru nie emitowało hałasu powyżej 70 dB.

Utrzymanie higieny

Osoby obsługujące powinny być ubrane w czyste i higieniczne ubranie ochronne, zapewniające bezpieczną i wygodną obsługę (dopasowany, fartuch bez luźnych fragmentów z rękawami dokładnie i ciasno opinającymi ręce). Dopuszcza się stosowanie przez obsługę gumowych rękawiczek. Zwracać szczególną uwagę na stan techniczny urządzenia i w przypadku stwierdzenia jakichkolwiek usterek lub nienormalnej pracy natychmiast je wyłączyć i wezwać firmę serwisującą.

Zakazy

Zabrania się:

- Używania urządzenia niezgodnie z przeznaczeniem. Producent nie bierze odpowiedzialności za zdarzenia, które wynikają z niezgodnego z przeznaczeniem stosowania urządzenia.
- Obsługi urządzenia przez osoby niepowołane, będące pod wpływem alkoholu, bądź pod wpływem innych środków o podobnym działaniu. Powyższy zakaz dotyczy również osób wyznaczonych, a nie zaznajomionych z niniejszą instrukcją.
- Używania urządzenia niesprawnego technicznie.
- Dokonywania napraw przez osoby do tego nieupoważnione, pod groźbą utraty gwarancji.
- Szarpania, przecinania przewodów elektrycznych i innych czynności nie związanych z normalną obsługą i konserwacją urządzenia.
- Dokonywania napraw, dotykania elementów instalacji elektrycznej i silnika przed wyjęciem wtyczki z gniazda wtykowego.
- Wkładania i wyjmowania wtyczki mokrą ręką.
- Pozostawiania pracującego urządzenia bez dozoru.
- Mycia i konserwacji urządzenia będącego pod napięciem.
- Uruchamiania urządzenia z pustą wanną.



Niestosowanie się do podanych instrukcji i wskazówek BHP może powodować urazy w wyniku porażenia prądem elektrycznym jak również urazy mechaniczne np. uderzenia, otarcia. Nieprzestrzeganie zasad higieny (czystości) i należytej konserwacji może powodować zagrożenia biologiczne np. zatrucia, kontakt żywności z narzędziami roboczymi i osłonami w strefie spożywczej.

Instrukcja obsługi

UWAGA! Przed użyciem urządzenia, niezbędne jest ściągnąć wszelkie folie zabezpieczające, umyć wilgotną szmatką z płynem do mycia naczyń a następnie zwilżoną tylko czystą wodą. Wyrzeć do sucha i nałożyć na dno wanny warstwę oleju kuchennego. Po takim przygotowaniu należy przystąpić do przepalania dna (konieczne tylko przy nowych urządzeniach). Przepalanie przeprowadzić w temperaturze 230 stopni C. Przed użyciem nowej patelni do gotowania, zaleca się przez ok 3-4 dni używanie jej wyłącznie do smażenia. Po chemicznym czyszczeniu należy wykonać 4-6 cykli smażenia zanim użyje się patelni do gotowania.

Nigdy nie uruchamiaj urządzenia, gdy patelnia jest pusta - za wyjątkiem przepalania, kiedy jest zabezpieczona warstwą oleju.

 **Zawsze po gotowaniu lub myciu patelni należy nałożyć warstwę oleju kuchennego!**

Nie zapominaj, że po wożeniu potraw poziom wody/oleju w wannie wzrośnie!

Nie należy pozostawiać pracującego urządzenia bez dozoru!

Sterowanie:

- Włączyć główny włącznik zasilania. Przekręcić pokrętkę (A) z pozycji „0” na wybraną wartość z zakresu 50 °C - 300 °C.
- Kontrolka (C) i (D) zaświecą się.
- Kontrolka (D) świeci gdy urządzenie jest podłączone do prądu.
- Kontrolka (C) świeci w trakcie pracy grzałek i gaśnie gdy urządzenie osiąga żądaną temperaturę.
- Urządzenie wyłącza się po przekręceniu pokrętki regulacyjnego na pozycję „0”.

Panel sterujący (rys.1)



- Ⓐ Pokrętło regulacji
- Ⓒ Kontrolka biała
- Ⓓ Kontrolka zielona

Czyszczenie i konserwacja

 **UWAGA! Urządzenia nie należy czyścić wodą pod ciśnieniem. Nie należy stosować szczotek metalowych lub środków agresywnych, żrących i powodujących korozję, które mogą spowodować uszkodzenie urządzenia.**

Przed rozpoczęciem czyszczenia należy upewnić się, że jest ono chłodne.

Należy czyścić regularnie. Codzienne mycie urządzenia przedłuża jego trwałość i funkcjonalność. Przed rozpoczęciem czyszczenia należy się upewnić, że zostało odłączone od sieci elektrycznej. Należy za każdym razem odłączyć główne zasilanie. Nierdzewne części można obmyć wilgotną szmatką z płynem do mycia naczyń bez drobin ściernych. Następnie wszystko obmyć czystą wodą i wytrzeć suchą szmatką. Na koniec pracy zakonserwować odpowiednim środkiem (może być olej jadalny)

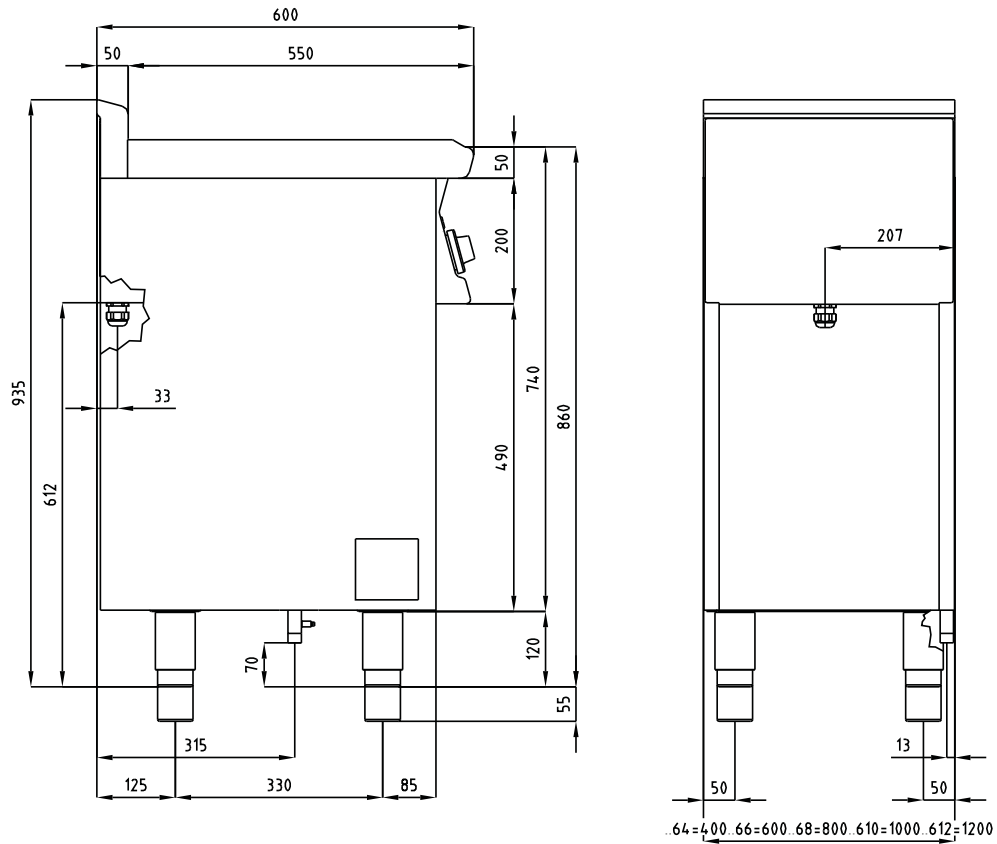
 **Postępowanie w przypadku awarii**

Odłączyć urządzenie od sieci elektrycznej i wezwać firmę serwisującą.

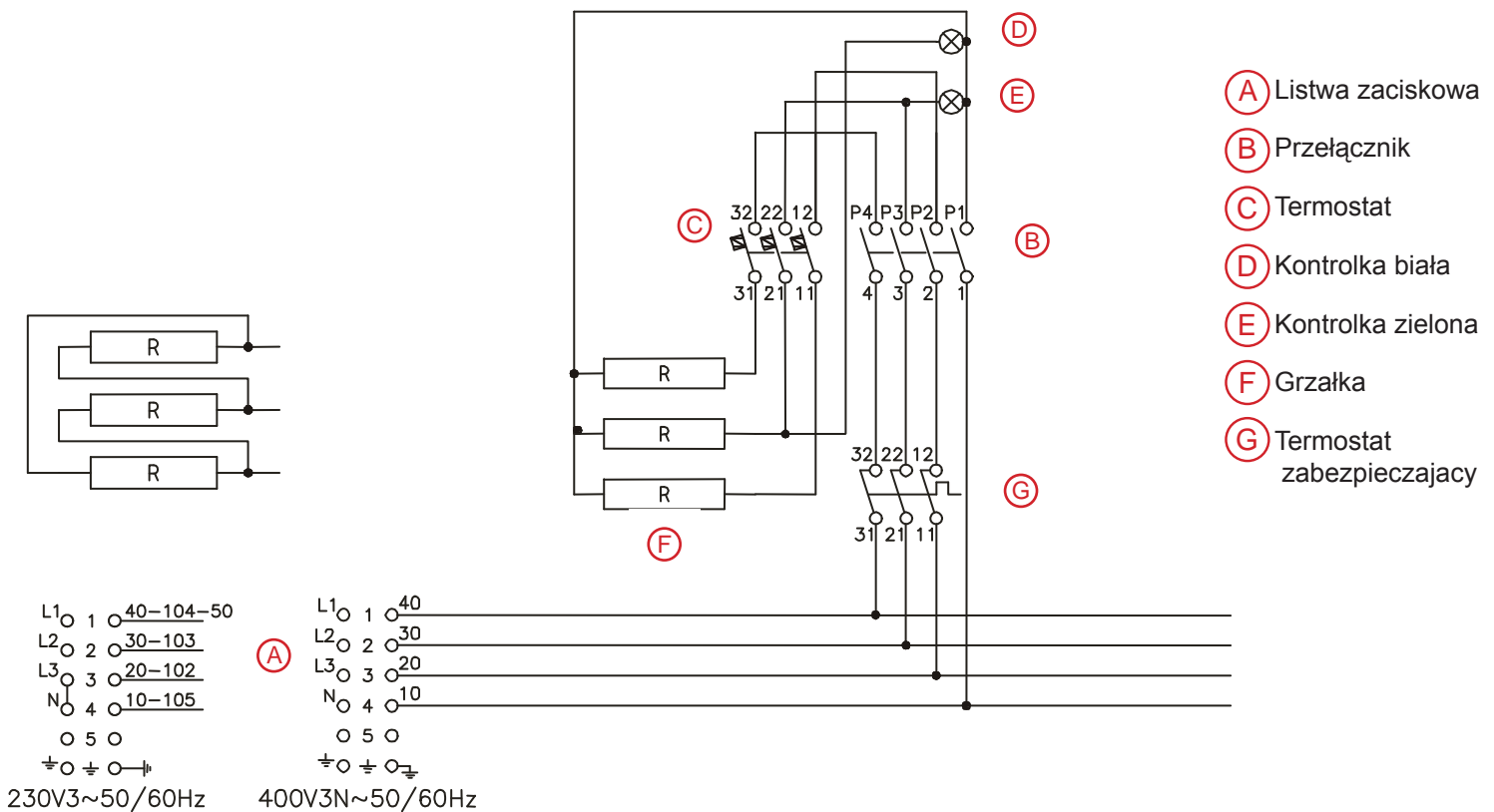
Zalecane jest podpisanie umowy z serwisem. Prawidłowa opieka techniczna nad urządzeniami może być zapewniona przez uprawnionych serwisantów, którzy zapewniają zachowanie obowiązujących norm i przepisów. Optymalna częstotliwość przeglądów technicznych to 1x na 6 miesięcy, a przy wyjątkowym obciążeniu urządzenia 1x na 3 miesiące. Dzięki takim przeglądom można uniknąć poważniejszych uszkodzeń, a przez to obniżyć koszt eksploatacji urządzenia.

Rysunki i schematy

Schemat (rys.2)



Schemat podłączenia FTT-64,66ET (rys.3)



Gwarancja

Gwarancja nie obejmuje żadnych części, które podlegają naturalnemu zużyciu (uszczelki, żarówki, części plastikowe i szklane itp.). Gwarancja nie obejmuje również urządzenia jeśli podłączone było niezgodnie z instrukcją lub przez osoby nie posiadające odpowiednich uprawnień. Gwarancja nie obejmuje uszkodzeń spowodowanych warunkami atmosferycznymi lub przez osoby trzecie jak również wynikających z nieprawidłowego użytkowania lub konserwacji.

Wykaz części i materiałów eksploatacyjnych jest dostępny u producenta.



Warunkiem koniecznym do udzielenia gwarancji jest prawidłowo wypełniona karta gwarancyjna. Dokument ten dostarcza i wypełnia firma montująca i serwisująca urządzenie.

KARTA GWARANCYJNA		
Producent: RM GASTRO s.r.o. Veselí nad Lužnicí	Typ produktu:	Numer seryjny:
Sprzedający		
Nazwa firmy:	Data sprzedaży:	Pięczętko i data instalacji:
Kupujący		
Imię i nazwisko / nazwa firmy:	Pieczętko: <small>Podpisaniem, w obliczu świadka, potwierdzam, że kupon wypełniłem i nie mam zastrzeżeń</small>	
Adres:		
Serwis		
Firma serwisująca:	Naprawa gwarancyjna 1.	Naprawa gwarancyjna 2.
Przebieg techniczny 1.	Naprawa gwarancyjna 3.	Naprawa gwarancyjna 4.
Przebieg techniczny 2.	Naprawa gwarancyjna 5.	Naprawa gwarancyjna 6.
Przebieg techniczny 3.		

wzór karty gwarancyjnej

RM GASTRO s.r.o. jako producent udziela gwarancji, która jest realizowana przez diler (firmę sprzedającą urządzenie). W przypadku, gdy diler nie jest w stanie dokonać naprawy lub wymiany gwarancyjnej prosimy o bezpośredni kontakt z importerem:

RM GASTRO Polska Sp. z o. o.
ul. Skoczowska 94
43-450 Ustroń
(33) 854 73 26
info@rmgastro.pl
www.rmgastro.pl

Firma serwisująca:
.....
.....
.....
.....
.....

RM GASTRO

Producer of Catering Equipment

Deklaracja zgodności Declaration of Conformity

Na własną odpowiedzialność deklarujemy, że wszystkie przedstawione produkty
On our own responsibility we declare that all mentioned products

Typ urządzenia Type of equipment	Frytkownice elektryczne
Znak komercyjny Trademark	RM LOTUS
Oznaczenie modelu Type designation	F10 T - 63 EM, F10 T - 63 ET , F2/10 T - 66 EM, F2/10 T - 66 ET, F 13 - 64 ET
Producent Manufacture	RM GASTRO s.r.o.
Adres Address	Kladenská 154, 252 61 Jeneč

spełniają poniższe normy techniczne:
meet these technical standards:

**EN 60335-1, EN 60335-2-37, EN 50082-1, EN 55014, EN 61000-3-2,
EN 61000-3-3, EN 61000-4-2, EN 61000-4-4**

oraz są zgodne z dyrektywami:
and are in accordance with the directives:

EU 73/23 EEC, EMC 89/336 EEC, 93/68 EEC

Produkt używany zgodnie z naszymi zaleceniami jest bezpieczny. Zastosowaliśmy wszelkie zabezpieczenia, które są zgodne dla wszystkich typów urządzeń dopuszczonych do obrotu.

The product used according to our recommendations is safe. We used all the safeguards that are consistent for all types of equipment put on the market.

Data: 18-02-2009

Imienny podpis osoby odpowiedzialnej: David Riedel prokurent
Personal signature of the person responsible:



RM GASTRO POLSKA
Spółka z o.o.
ul. Skoczowska 94
43-450 USTRON
Tel/Fax (033) 854 73 26, 854 70 52
NIP 873-28-77-942

