

Technický list

Vlastnosti produktu



Model	Sap kód	00002102
LAT-64	Skupina artiklů	Příslušenství



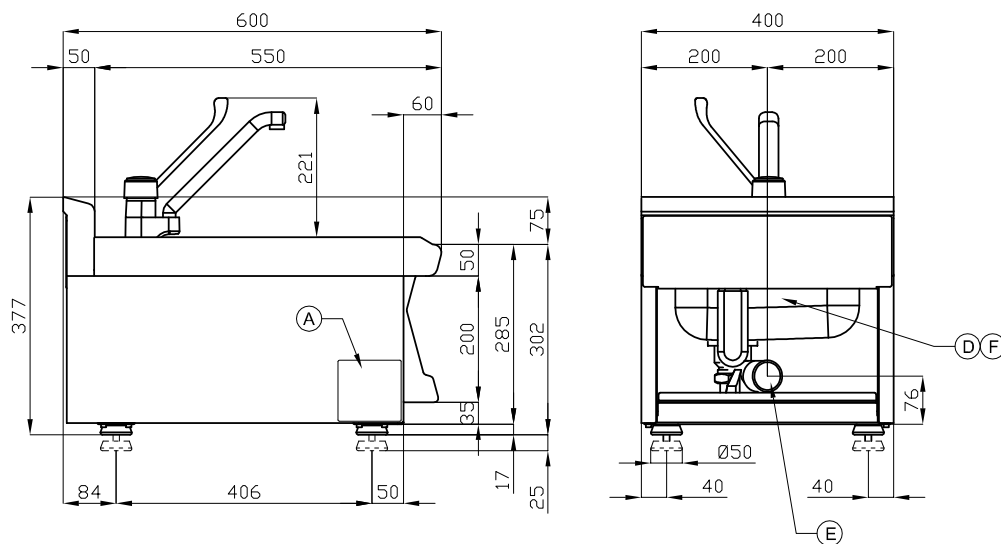
- Materiál: AISI 304 vrchní deska i opláštění
- Šířka vnitřní části zařízení [mm]: 290
- Hloubka vnitřní části zařízení [mm]: 350
- Výška vnitřní části zařízení [mm]: 140

Technický list

Technický výkres



Model	Sap kód	00002102
LAT-64	Skupina artiklů	Příslušenství



A	Data plate		D	Cold water connection	3/8" F
E	Water drainage	Ø50mm	F	Hot water connection	3/8" F

Technický list

Výhody produktu



Model	Sap kód	00002102
LAT-64	Skupina artiklů	Příslušenství

1

Celenerozové provedení

- materiál nerezne
- odolnost materiálu AISI 304
- dlouhá životnost
- úspory na servisních zásazích
- snadná a rychlejší obsluha

2

Lisovaný dřez

- v rozích nezůstávají zbytky nečistot
- snadná čistění zařízení
- úspory na servisních zásazích
- snadná čistění zařízení

3

Loketní baterie

- hygienické ovládání
- nemusí se ovládat znečistěnou rukou ale jinou částí ruky
- snadná obsluha
- snadná čistění zařízení

Technický list

Technické parametry



Model	Sap kód	00002102
LAT-64	Skupina artiklů	Příslušenství

1. Sap kód:

00002102

2. Typ výrobku:

Neutrální mod a přís

3. Šířka netto [mm]:

400

4. Hloubka netto [mm]:

600

5. Výška netto [mm]:

280

6. Hmotnost netto [kg]:

15.00

7. Šířka brutto [mm]:

430

8. Hloubka brutto [mm]:

690

9. Výška brutto [mm]:

610

10. Hmotnost brutto [kg]:

20.00

11. Materiál:

AISI 304 vrchní deska i opláštění

12. Šířka vnitřní části zařízení [mm]:

290

13. Hloubka vnitřní části zařízení [mm]:

350

14. Výška vnitřní části zařízení [mm]:

140