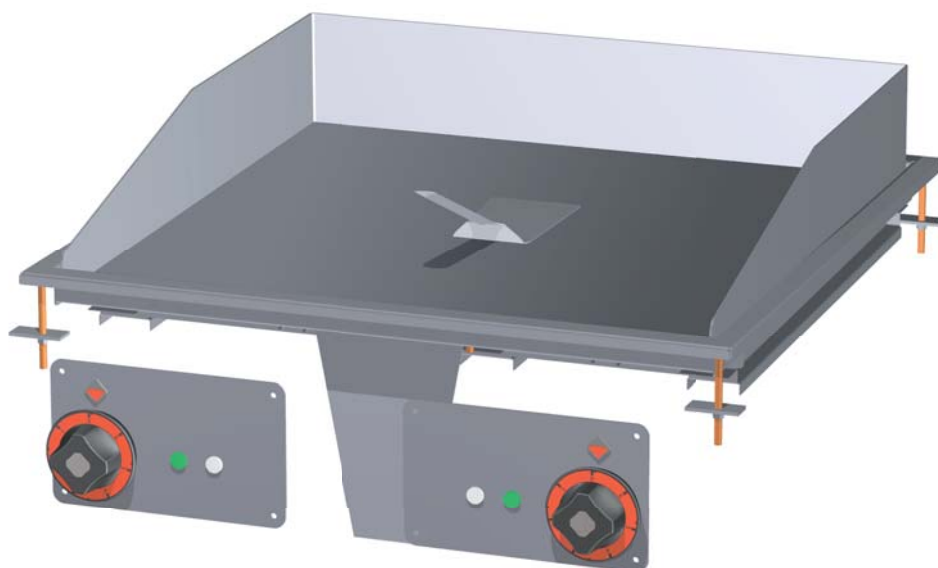


# RM GASTRO

www.rmgastr.cz

RM LOTUS 700  
DROP-IN

## NAVOD NA OBSLUHU



GRILOVACÍ PLOTNY ELEKTRICKÉ

FT...D-64ET / FT...D-66ET / FT...D-68ET / FTCD-64EM / FTCD-66ET



Český výrobce zařízení  
pro gastronomii



10-07-2013

# Obsah

---

1. Prohlášení o souladu s normami	3
2. Technická data	3
3. Skladování	3
4. Důležité informace:	3
5. Bezpečnostní značení	4
6. Kontrola obalu a zařízení	4
7. Instalace	4
8. Instalace – elektrika	4
9. Uvedení do provozu	5
10. Opatření z hlediska požárů a umístění	6
10a. Návod k použití	8
11. Čištění a údržba	9
12. Kontrola	9
13. Záruka	10

Vážený spotřebiteli, děkujeme Vám za zakoupení spotřebiče společnosti RM GASTRO.

Věříme, že budete s tímto výrobkem plně spokojeni.

Prosím, pečlivě si přečtete všechny uvedené informace a tuto příručku si uschovejte, abyste si v případě potřeby mohli informace znovu přečíst i v budoucnu.

Současně bychom Vás chtěli požádat o důsledné dodržování všech doporučení obsažených v tomto dokumentu. Odmítáme jakoukoli odpovědnost za nesprávnou instalaci, za neoprávněné úpravy nebo opravy a za nesprávné užívání výrobku nebo za nedodržování popsanych hygienických pokynů.

## 1. Prohlášení o souladu s normami

Všechny přístroje jsou opatřeny označením CE.

Přístroj není zdrojem hluku nad 70 dB.

Výrobce prohlašuje, že zařízení splňuje požadavky dle směrnice 90/396 EHS, nařízení (ES) č. 1935/2004 Evropského parlamentu a Rady ze dne 27. října 2004 o materiálech a předmětech určených pro styk s potravinami a nařízení dle směrnic 80/590/EHS a 89/109/EHS, nařízení (ES) č. 852/2004 Evropského parlamentu a Rady ze dne 29. dubna 2004 o hygieně potravin a požadavcích RoHS dle směrnice 2002/95/ES. Instalace přístroje musí být provedena v souladu s platnými normami.

## 2. Technická data

Štítek s technickými údaji je umístěn na zadní / boční části přístroje.

Před instalací si prostudujte návod na instalaci dle normy.

Označení	Rozměr cm	Rozměr desky l	Napětí	Výkon kW	Proud A	Rozměr kabelu mm <sup>2</sup>
FT...D-64ET	40 x 60 x 22	35,6 x 55	400 V / 3N / 50 Hz	4,5	6,5	5x1 mm <sup>2</sup>
FT...D-66ET	60 x 60 x 22	55,6 x 55	400 V / 3N / 50 Hz	6	13	5x1,5 mm <sup>2</sup>
FT...D-68ET	80 x 60 x 22	75,6 x 55	400 V / 3N / 50 Hz	9	13,1	5x1,5 mm <sup>2</sup>
FTCD-64EM	40 x 60 x 22	35,6 x 55	230 V / 50 Hz	2,6	11,3	3x1,5 mm <sup>2</sup>
FTCD-66ET	60 x 60 x 22	55,6 x 55	400 V / 3N / 50 Hz	4,1	11,3	4x1,5 mm <sup>2</sup>

## 3. Skladování

Skladovat při teplotě: +3 až +50° C

Skladovat při vlhkosti: 40% až 60%

## 4. Důležité informace:

- Pokyny jsou platné pro modely viz přední strana
- Přístroj musí ovládat pouze proškolená dospělá osoba. Je zakázáno obsluhovat zařízení osobou s omezenými mentálními schopnostmi nebo osobou pod vlivem alkoholu nebo drog. Uživatel si musí být vědom možného rizika, které souvisí s provozem zařízení (např. nebezpečí popálení, atd.).
- Při prodeji nebo přemístění zařízení se ujistěte, že servisní technik se seznámil s informacemi týkajícími se instalace přístroje a obsluha nového přístroje obdržela příslušný manuál a vzala všechny v něm uvedené informace na vědomí.
- Nenechávejte přístroj zapnutý bez dozoru.
- Zařízení je povinno nechat alespoň 2 krát za rok zkontrolovat odborným servisním technikem.
- Při výměně součástí je nutné použití originálních náhradních dílů. Aby byla uznána záruka, je požadováno provádět opravy pouze oprávněným servisním technikem.
- V případě poruchy zařízení je nutné okamžitě odpojit zařízení od zdroje napájení a obrátit se na autorizované servisní středisko. Je zakázáno používat zařízení, které je z technického hlediska nedostatečné.

- Operátoři musí být oblečeni v čistém a hygienickém ochranném oděvu, který umožňuje bezpečnou a pohodlnou manipulaci s přístrojem.
- Zařízení nesmí být instalováno ve venkovním prostředí, kde by bylo vystaveno povětrnostním vlivům, jako je déšť, sníh, přímé sluneční záření, vysoká vlhkost nebo prašnost a vysoké nebo velmi nízké teploty.
- Pokud je napájecí kabel zapojen v elektrické zásuvce, je přístroj pod napětím.

## 5. Bezpečnostní značení



**Nedodržení zásad doporučených v tomto manuálu může způsobit ohrožení života či zdraví!**

## 6. Kontrola obalu a zařízení

Zařízení opouští naše sklady v řádném obalu, na kterém jsou odpovídající symboly a označení. V obalu se nachází odpovídající návod k obsluze. Jestliže obal vykazuje špatné zacházení, známky poškození, musí se okamžitě reklamovat u přepravce a to sepsáním a podepsáním protokolu o škodě.

Na pozdější reklamace nebude brán zřetel.

Přístroj je pro přepravu zabalen do tuhé kartónové krabice a proti vlhkosti je chráněn polyethylenovou fólií.

## 7. Instalace

Technické instrukce pro instalaci a regulaci.

K použití POUZE pro specializované techniky.

Instrukce, které následují, se obrací k technikovi kvalifikovanému pro instalaci, aby provedl všechny operace způsobem co nejkorektnějším a podle platných norem.



**Jakákoliv činnost spojená s regulací apod. musí být vykonána pouze se zařízením odpojeným ze sítě.**

**Je - li nutno udržovat spotřebič pod napětím je nutno dbát nejvyšší opatrnosti.**

## 8. Instalace – elektrika

Připojení elektrického kabelu do sítě:

Před připojením spotřebiče k elektrické instalaci je nutné prověřit, zda byla nová, nebo opravená elektroinstalace řádně zapojena jeho zhotovitelem a zda byla vyhotovena revizní zpráva o schopnosti bezpečného provozu elektrického rozvodu. Bez splnění této podmínky nedoporučujeme spotřebič k elektrické síti připojovat!

Instalace elektrického přívodu – Přívodní kabel ke spotřebiči musí být samostatně jističen odpovídajícím jističem jmenovitého proudu v závislosti na příkonu a typu instalovaného přístroje. Doporučená hodnota jističe pro typ spotřebiče je uvedena v tabulce hodnot. Příkon přístroje zkontrolujte na výrobním štítku na zadní části přístroje. Přístroj připojte přímo na síť, je nezbytné vložit mezi spotřebič a síť vypínač s minimální vzdáleností 3mm mezi jednotlivými kontakty, který odpovídá platným normám a zatížením. Přívod uzemnění (žlutozelený) nesmí být tímto spínačem přerušen.

Přívodní kabel musí být umístěn tak, aby v žádném bodě nedosáhl teploty o 50° C vyšší než prostředí. Musí být veden tak, aby nemohlo dojít k jeho mechanickému poškození při běžném provozu a údržbě, dostatečně a přiměřeně dlouhý, aby umožnil manipulaci spotřebiče v případě servisu.

Před připojením spotřebiče k síti elektrického napětí je nutné zkontrolovat zdali:

- přívodní jistič a vnitřní rozvod snesou zatížení spotřebiče (viz štítek matrice)
- rozvod je vybaven účinným uzemněním podle norem (ČSN) a podmínek daných zákonem
- zásuvka nebo vypínač v přívodu jsou dobře přístupné od spotřebiče

Doporučujeme používat pružné kabely v provedení H07RN-F pokud není v návodu k instalaci uvedeno jinak (TO je návod k instalaci !!) , nebo kabel schválený ČSN pro typ spotřebiče s ohledem na jeho umístění

a charakter provozu. Zemní vodič (žluto-zelený) musí být delší než ostatní vodiče a nesmí být připojen k přepínači, nebo jinak přerušen. Kabely musí být volně umístěny a nesmí překážet běžnému provozu, musí být dostatečně daleko od pracovní plochy, dostatečně dlouhé, aby bylo možné se spotřebičem manipulovat v případě úklidu a servisu. Kabel nesmí přijít do styku s hořlavými materiály, jako jsou koberce, ubrusy, apod., nesmí být vystaven působení ostrých předmětů a mechanicky namáhán.

Zemní vodič „PE“ musí být zapojen do všech elektrických spotřebičů, které mají šrouby nebo svorky s označením „PE“. Pro každé zařízení se doporučuje připojit samostatný ochranný vodič „PE“.

Doporučený rozměr přívodního kabelu pro typ spotřebiče je uvedený v tabulce hodnot.

Pevně připojené spotřebiče a spotřebiče vybavené zemnicí svorkou, nebo svorníkem, musí být připojeny k ochrannému zemnicímu vodiči. Do obvodu každého spotřebiče doporučujeme zapojit samostatný proudový chránič.



**Po připojení spotřebiče k elektrické síti musí být provedena kontrola a vyhotovena revizní zpráva o bezpečném provozu spotřebiče.**



**VZDÁVÁME SE JAKÉKOLI ZODPOVĚDNOSTI V PŘÍPADĚ, ŽE TATO VÝŠE UVEDENÁ PRAVIDLA, DOPORUČENÍ A PŘÍSLUŠNÉ PLATNÉ NORMY NEBUDOU RESPEKTOVÁNY**

## 9. Uvedení do provozu

---

**Pozor! Než-li začnete přístroj používat, je nutné z celého povrchu sejmout ochranné fólie nerezového plechu, plochy a části určené ke styku s potravinami dobře omýt vodou se saponátem na nádobí, a poté otřít čistou vodou.**

Seznam činností, které musí být provedeny:

1. Prověřit funkční a bezpečný stav přípojných sítí:

- a) Plynovod musí být uzavřený a těsný, odvědušněný (zaplyněný), osazený HUP, plynoměrem, uzávěrem před spotřebičem, regulovaný na předepsaný tlak, schválený revizní zprávou o bezpečném provozu
- b) Elektroinstalace musí být řádně zapojena dle elektrotechnických předpisů, osazena odpovídajícím jističem, proudovým chráničem a vypínačem s ohledem na výkon spotřebiče. Schválena revizní zprávou o bezpečném provozu. Pevně připojené spotřebiče a spotřebiče vybavené zemnicí svorkou musí být připojeny k ochrannému vodiči
- c) Vodovodní přípojka musí být uzavřená a těsná, propláchnuta a zbavena hrubých nečistot, regulována v rozsahu předepsaného tlaku a tvrdosti.
- d) Odpadní potrubí musí být uzavřené a těsné, ve spádu od spotřebiče a vybavené sifonem proti zpětnému zápachu

2. Prověřit odpovídající typ a parametry média na výrobním štítku spotřebiče a přívodních sítí:

- a) Typ plynu   zemní plyn 20 mbar,  
                  propan – butan 30/31 mbar
- b) Napětí      3 x 400V/50Hz, 230V/50Hz
- c) Voda tlak    3 - 5 bar měkká  
                  3 - 5 bar tvrdá
- d) Odpad těsně nad zemí volný spádem ze spotřebiče 40, 50, 70HT

3. Provéřit těsnost všech spojů

4. Zapnout spotřebič, prověřit funkci a seřízení spotřebiče dle specifikace

a) Tepelné spotřebiče - regulace teploty, tlaku páry, seřízení min. plamene (sporo), směs vzduchu a plynu

b) Točivé stroje – směr otáčení 3-F motorů

## 10. Opatření z hlediska požárů a umístění

---

Umístění výrobků a spotřebičů, které nejsou zdrojem tepla (žádná část povrchu spotřebiče nepřesáhne teplotu 40° C)

Na výrobky a spotřebiče, které nejsou zdrojem tepla, nejsou kladeny zvláštní požadavky na jejich umístění z hlediska oteplení, nebo požáru. Spotřebiče musí být umístěny tak, aby byly obsluze dobře přístupné ovládací prvky, uzavírací kohouty i armatury a servisní organizaci byl umožněn přístup. S ohledem na použitá média, nebo náplně se umísťují spotřebiče tak, aby při jejich kolizi např. prasknutí hadice vody, nebo náplně s chemií, nedošlo k poškození ostatních předmětů. V blízkosti spotřebičů připojených k tlakové vodě se doporučuje v podlaze vyhotovit kanálovou výpust do odpadu a k ní vést podlahu ve spádu. Spotřebiče a související přípojky nesmí bránit obsluze v přirozeném pohybu, který je nutný k výkonu jejich práce. Spotřebiče pracující s vodou nesmí být vystaveni teplotě nižší než 0° C, kdy hrozí zamrznutí vody a poškození zařízení.

Umístění spotřebičů, které jsou zdrojem tepla do 100° C (žádná část povrchu spotřebiče nepřesáhne teplotu 100° C)

Pro tyto spotřebiče platí výše uvedená pravidla. Navíc nesmí být umístěny v uzavřeném prostoru např. v uzavřené skříni bez větracích otvorů. Spotřebič musí mít min. vzdálenost 10 cm od ostatních předmětů ze všech stran i shora. Vyjímkou je modulové uspořádání více spotřebičů stejné značky v jedné lince, které

se mohou vzájemně dotýkat na boku, nebo zády k sobě. Je-li spotřebič umístěn ve výklenku, pod stolem, nebo ve skříni, prostor musí být zcela otevřený z přední části ovládací spotřebiče.

Umístění výkonných tepelných spotřebičů nad 100° C (alespoň jedna část spotřebiče přesáhne teplotu 100° C)

Pro tyto spotřebiče platí výše uvedená pravidla. Navíc musí být umístěny tak, aby nedošlo k ohřátí povrchu ostatních předmětů na teplotu vyšší než 60° C. Spotřebič nesmí být v kontaktu s okolními hořlavými materiály. Umístění plynových spotřebičů se řídí technickými pravidly TPG 704 01 a souvisejícími normami. Místnost musí splňovat minimální požadovaný objem vzduchu 2m<sup>3</sup> na 1kW výkonu plynového spotřebiče a musí být dobře větrána. U výkonných zařízení nad 10kW a varných bloků s více spotřebiči se doporučuje bezpečnostní zapojení elektroventilu přívodu plynu společně s ventilátorem digestoře, tzn. pokud nedojde k zapnutí odsávání digestoře, je uzavřen přívod plynu ke spotřebičům. Plynové spotřebiče v provedení „A“ musí být umístěny tak, aby zadní komínová strana spotřebiče nebyla v kontaktu s předměty, které neodolávají teplotám min. 150°C. Do výšky 1m nad komínkem plynových spotřebičů a do vzdálenosti 30cm od komínku spotřebiče nesmí být instalovány jiné předměty, které by bránily přirozenému odvodu spalin a byly by jimi nadměrně ohřívány, než je max. povolené oteplení materiálu.

Bezpečnostní opatření z hlediska požární ochrany podle ČSN 061008 čl. 21

- obsluhu spotřebiče musí provádět pouze dospělé osoby
- spotřebič musí být bezpečně používán v obyčejném prostředí podle ČSN 332000-1.
- spotřebič je nutné umístit tak, aby stál nebo visel pevně na nehořlavém podkladu

**Na spotřebiči a do vzdálenosti menší než bezpečná vzdálenost od něho nesmějí být kladeny předměty z hořlavých hmot (nejmenší vzdálenost spotřebiče od hořlavých hmot je 10 cm).**

**- bezpečné vzdálenosti od hmot jednotlivých stupňů hořlavosti a informace o stupni hořlavosti běžných stavebních hmot - viz. tabulka**

Tabulka

stupeň hořlavosti stavební hmoty zařazené do st. hořlavosti ( ČSN 730823 ) hmot a výrobků

A - nehořlavé - žula, pískovec, betony, cihly, keramické obkladačky, omítky

B - nesnadno hořlavé - akumin, heraklit, lihnos, itaver

C1 - těžce hořlavé - dřevo, listnaté, překližky sirkoklit, tvrzený papír, umakart

C2 - středně hořlavé - dřevotřískové desky, solodur, korkové desky, pryž, podlahoviny

C3 - lehce hořlavé - dřevovláknité desky, polystyrén, polyureten, PVC

Spotřebiče musí být instalovány bezpečným způsobem. Při instalaci musí být dále respektovány příslušné projektové, bezpečnostní a hygienické předpisy dle:

- ČSN 06 1008 požární bezpečnost lokálních spotřebičů a zdrojů tepla

- ČSN 33 2000 prostředí pro elektrická zařízení



## 1. Návod k použití

Pozor! Používejte přístroj pouze pod dohledem.

Na spotřebiči můžete grilovat maso, ryby, vejce, zelenina, sýr, atd.

### Návod k použití sklokeramické plotny:

#### Upozornění:

Nikdy nenechávejte pracovní spotřebiče bez dozoru!

Mějte na paměti, že při použití sklokeramické plotny se teplota povrchu skla výrazně zvyšuje.

#### Indikace

Přístroj je vybaven teplotním omezovačem, který zamezuje překročení teploty, jež by mohla poškodit sklokeramickou plotnu.

Grilovací desky jsou zařízení pro grilování masa, ryby, vejce, zelenina, sýr, atd.

### Zapnutí



Zkontrolujte, zda je odkapávací miska na tuk vložena na své místo.

Zapněte vypínač. U modelů FT-78ET a FT-712ET je možné použít jednu polovinu plotny nebo nastavení různých teplot pro každou samostatnou část plotny.

Otočte knoflíkem z polohy „0“ do požadované polohy mezi 50 ° a 300 °, přičemž se rozsvítí bílá a zelená kontrolka.



Zelená kontrolka indikuje přítomnost elektrického napětí.

Bílá kontrolka ukazuje, že topné těleso je v provozu, když je dosažena požadovaná teplota, kontrolka zhasne.

Chcete-li vypnout spotřebič otočte knoflíkem do polohy „0“.

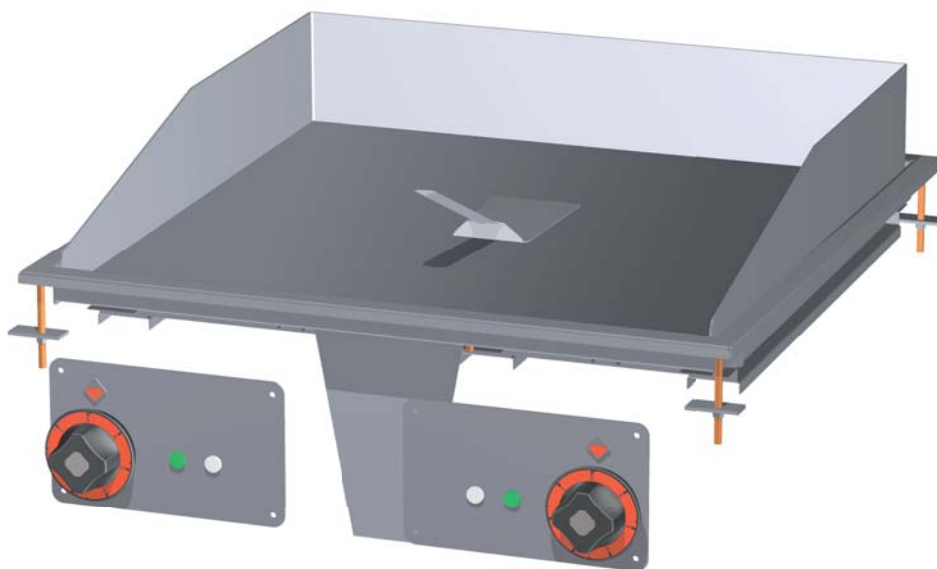
*Při prvním použití stroje, je vhodné nechat všechny plotýnky pracovat po dobu několika minut na maximální výkon, aby se odstranily veškeré vlhkosti z izolační hmoty přístroje a aby se ohřály všechny odnímatelné části na teplotu 250 ° C.*



#### Speciální indikace

Po použití plotny, je vhodné vyčistit grilovací desku a odstranit všechny zbytky pomocí přiložené špachtle nebo vlhkým hadříkem.

Pozor: řezání a škrábání může poškodit chromovanou plotnu.





## ČIŠTĚNÍ A ÚDRŽBA



**Upozornění: Při čištění nikdy nemyjte vnější části spotřebiče pomocí přímého proudu vody nebo vodou pod tlakem.**

Čistěte zařízení denně.

Denní údržba prodlužuje životnost a účinnost zařízení. Před započítím čištění se přesvědčte, jestli jste odpojili zařízení od elektrického proudu. Vždy vypněte hlavní přívod k zařízení. Nerezové části omyjte vlhkým hadrem se saponátem bez hrubých částic, poté vše otřete vlhkým hadrem. Nepoužívejte abrazivní nebo korozivní čisticí prostředky.

Všechny zbytky potravin musí být odstraněny z plotny příslušnou špachtlí. Plotna musí být dobře očištěná, potom naimpregnovaná rostlinným olejem.

Vyjměte odkapávací misku, vyprázdněte a omyjte ji důkladně.

### Čištění skla

Sklo by mělo být čištěno vhodným přípravkem na octové nebo citronové bázi, který je vhodný pro čištění a odmaštění keramiky a skla.

Doporučujeme, aby sklo nebylo při čištění úplně studené. Vylité pokrmy, spálené tuky a další zbytky jídla na skle nejdříve změkčete vlhkou utěrkou a poté je stále ještě za tepla odstraňte škrabkou, abyste předešli zhoršujícímu se stavu povrchu skla.

Nepoužívejte abrazivní nebo žíravé čisticí prostředky.

## 11. Čištění a údržba

---

Před čištěním odpojte přívod plynu a elektřiny.

Zařízení nečistěte:

vodou pod tlakem

kovovým kartáčem

agresivními a korozivními prostředky a žíravinami

prostředky obsahujícími brusné částice

chlórem

Přístroj musí být pravidelně čištěn. Denní údržba zařízení prodlužuje jeho životnost a funkčnost. Nerezové díly lze čistit vlhkým hadříkem a saponátem, poté omýt čisticím prostředkem a vytřít do sucha.

Přerušení provozu:

Když se přístroj delší dobu nepoužívá, musí být důkladně umyt a opatřen ochrannou vrstvou pomocí vhodných prostředků a odpojen od přívodu plynu a elektřiny.

Pokyny pro případ nouze:

Odpojte zařízení od elektrické sítě a zavolejte servisního technika.

## 12. Kontrola

---



**Zařízení je nutné nechat překontrolovat odborným servisem jednou za 6 měsíců, čímž zajistíte jeho bezpečnost, zabráníte nadměrné spotřebě energie a předejdete nečekaným poruchám, které obvykle komplikují práci a způsobují finanční ztráty.**



**V případě nedodržení pravidelných prohlídek, nemusí být záruka uznána výrobcem**

Tento přístroj je určen pro profesionální použití, a proto musí být obsluhován kvalifikovanými odborníky.

Doporučujeme uzavřít servisní smlouvu o pravidelné údržbě. Řádnou péči o technická zařízení musí poskytovat kvalifikovaní technici, kteří zajišťují dodržování stávajících norem a předpisů. Optimální frekvence údržby je 1x za 6 měsíců, při mimořádném zatížení přístroje 1x za 3 měsíce. Díky pravidelným servisním kontrolám můžete předejít vážnějším poškozením zařízení a tím snížit náklady na jeho provoz. Pravidelnými kontrolami přispějete k hladkému chodu zařízení a prodloužíte jeho životnost.

### 13. Záruka

---

Záruka se nevztahuje na:

- všechny součástky, které podléhají běžnému opotřebení (těsnění, žárovky, díly z plastu a skla, atd.)
- pokud přístroj byl instalován v nesouladu s návodem, nebo osobou bez příslušné kvalifikace
- poškození způsobená atmosférickými vlivy (např. déšť, sníh, slunce, vysoká vlhkost nebo prach, vysoké a velmi nízké teploty, nevhodné osvětlení)
- škody způsobené třetími osobami a mechanickým poškozením
- poškození způsobená nedbalým provozem a nedostatečnou údržbou
- poškození způsobená zásahem do zařízení neoprávněnými osobami

Seznam náhradních dílů a spotřebního materiálu je k dispozici u výrobce.