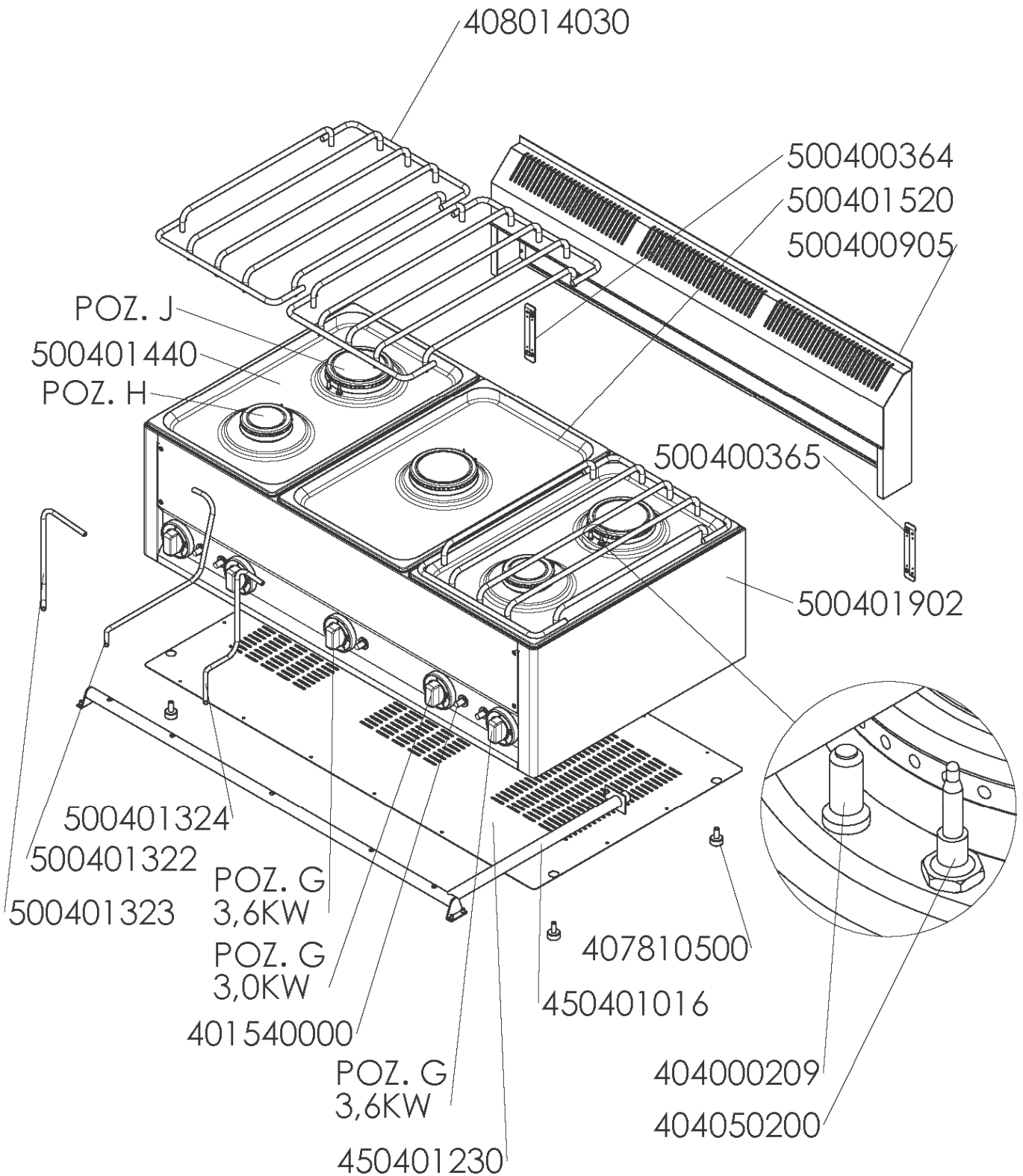


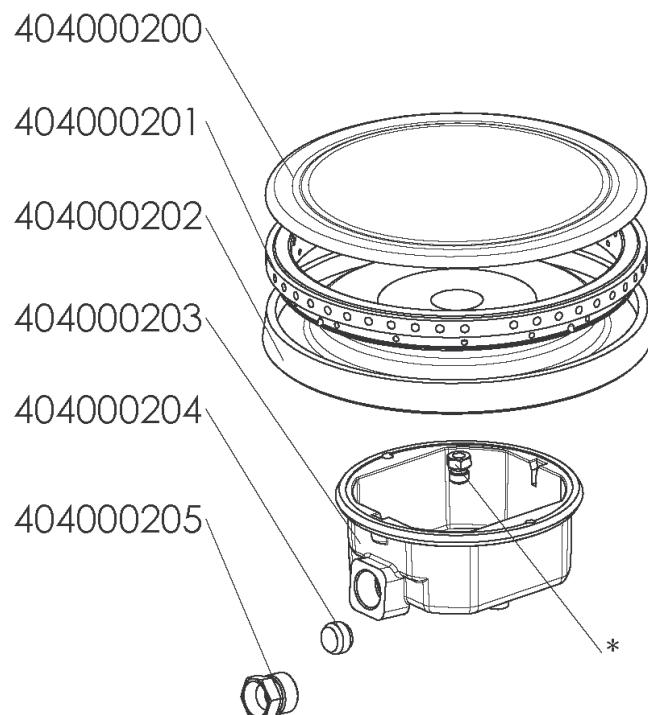
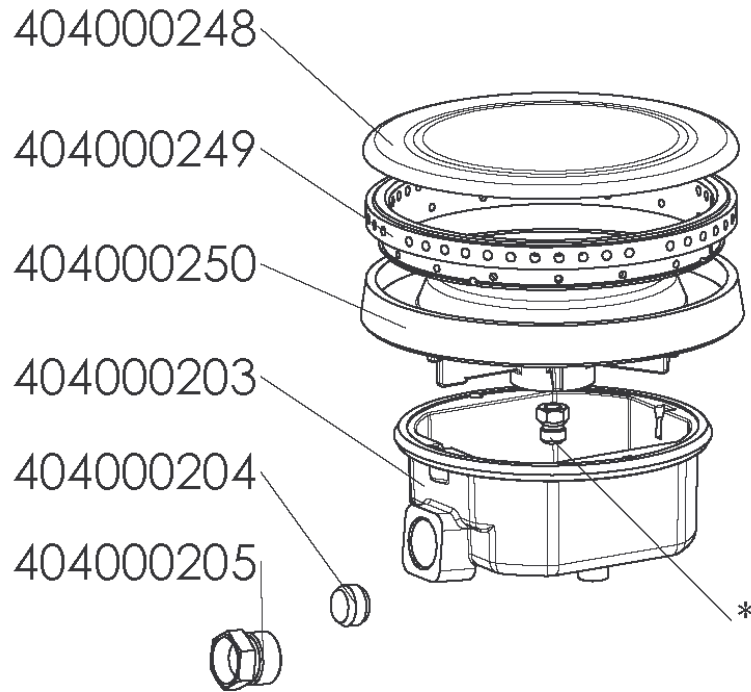


SPL-99_5 G
od 10-2012



SPL-99_5 G
od 10-2012

POZ. H – 3,0KW
POZ. J – 3,6KW





SPL-99_5 G
od 10-2012

POZ. G

