

NÁVOD NA OBSLUHU



MLÝNEK NA MASO

UH 12 MEC



07-07-2015

PROHLÁŠENÍ O SOULADU S NORMAMI	3
TECHNICKÁ DATA	3
KONTROLA OBALU A ZAŘÍZENÍ	3
DŮLEŽITÉ UPOZORNĚNÍ	3
INSTALACE	4
BEZPEČNOSTNÍ OPATŘENÍ Z HLEDISKA POŽÁRNÍ OCHRANY	4
STUPEŇ HOŘLAVOSTI	4
STAVEBNÍ HMOTY	4
PŘEDPIS PRO INSTALACI PRO MLÝNEK NA MASO	5
PŘIPOJENÍ ELEKTRICKÉHO KABELU DO SÍTĚ	5
ÚDRŽBA	5
NÁVOD K POUŽITÍ	6
ČIŠTĚNÍ ZAŘÍZENÍ	7
INSTALACE JEDNOTLIVÝCH ČÁSTÍ	8
ZÁVADY	8
POPIS A ROZMĚRY	10
SCHÉMA ZAPOJENÍ (OBR. 1)	11

Výrobce prohlašuje, že přístroje jsou v souladu s předpisy CEE 90/396, zákonem 163/2002 Sb. a příslušnými nařízeními vlády. Instalace musí být uskutečněna s ohledem na platné normy.

Pozor, dovozce se vzdává jakékoli odpovědnosti v případě přímých i nepřímých poškození, které se vztahují ke špatné instalaci, nesprávným zásahem nebo úpravami, nedostatečnou údržbou, nesprávným používáním, a které jsou eventuálně způsobeny jinými příčinami jež uvádí body uvedené v podmínkách prodeje. Tento spotřebič je určen pouze pro odborné používání a musí být obsluhován kvalifikovanými osobami. Části, které byly po nastavení zajištěny výrobcem nebo pověřeným pracovníkem, nesmí uživatel přestavovat.

TECHNICKÁ DATA

Štítek s technickými údaji je umístěn na zadní části přístroje. Před instalací si prostudujte elektrické schéma zapojení a všechny následující informace.

Typ výrobku	Kapacita motoru (W)	Napětí (V/Hz)	Max. proud (V/A)	Otáčky nože (ot./min.)	Průměrná hodinová produkce (kg)	Standartní výbava:	Rozměry (cm) (obr. 14)	Rozměry vč.balení (cm)	Váha
UH 12 MEC	550	230 / 50	230 / 5	200 – 207	150 – 200	Přítlačný kolík, násypka, matrice, nůž, nástavec	460 x 230 x 425v	500 x 280 x 490v	21kg – netto 22kg – brutto

KONTROLA OBALU A ZAŘÍZENÍ

Zařízení opouští naše sklady v řádném obalu, na kterém jsou odpovídající symboly a označení. V obalu se nachází odpovídající návod k obsluze. Jestliže by obal měl vykazovat špatné zacházení, známky poškození, musí se okamžitě reklamovat u přepravce a to sepsáním a podepsáním protokolu o škodě. Na pozdější reklamace nebude brán zřetel.

Důležité upozornění

Tento návod musí být řádně a pozorně přečten, protože obsahuje důležité informace o bezpečnostních prvcích, instalaci a použití.

- Tato doporučení se vztahují na tento výrobek.
- Tento návod se musí řádně uschovat pro budoucí použití.
- Zabraňte dětem manipulovat s přístrojem.
- Při prodeji nebo přemístění je nutno se přesvědčit, že obsluha nebo odborný servis se seznámil s ovládáním a instalačními pokyny v příloženém návodu.
- Výrobek smí obsluhovat pouze zaškolená obsluha.
- Smí se používat pouze ke mletí potravin (maso, salámy, sýry apod.)
- Nesmí být spuštěn bez dozoru.
- Doporučuje se kontrola odborným servisem minimálně 2x ročně.
- Při eventuální opravě nebo výměně dílů musí být použity originální náhradní díly.
- Výrobek se nesmí čistit proudem vody nebo tlakovou sprchou.
- Při poruše nebo špatném chodu výrobku je nutné odpojit veškeré přívody (voda, elektřina, plyn) a zavolat autorizovaný servis.
- Výrobce se vzdává jakékoli zodpovědnosti při poruchách způsobenými chybnou instalací, nedodržením shora uvedených doporučení, jiným užíváním apod.

Technické instrukce pro instalaci a regulaci.

K použití POUZE pro specializované techniky.

Instrukce, které následují, se obrací k technikovi kvalifikovanému pro instalaci, aby provedl všechny operace způsobem co nejkorektnějším a podle platných norem.

Jakákoli činnost spojená s regulací apod. musí být vykonána pouze se zařízením odpojeným ze sítě. Je-li nutno udržovat spotřebič pod napětím je nutno dbát nejvyšší opatrnosti.

UMÍSTĚNÍ

K regulaci činnosti spotřebiče je zcela nutné, aby prostředí - kuchyně - kde bude spotřebič instalován bylo dobře větráno (vzhledem k tomuto: necht' se technik řídí platnými normami UNI- IG 7129 - 7131) - (ČSN). Jestliže zařízení bude umístěno tak, že bude v kontaktu se stěnami nábytku, tyto musí odolávat teplotě až 60°C. Instalaci, seřízení, uvedení do provozu musí provést kvalifikovaná osoba, která má k takovýmto úkonům oprávnění a to dle platných norem.

Rozbalte přístroj a zkontrolujte, zda se přístroj nepoškodil během přepravy. Umístěte přístroj na vodorovnou plochu (maximální nerovnost do 2°). Případné nerovnosti vyrovnejte pomocí regulovatelných nožiček.

Přístroj může být instalován samostatně nebo v sérii s přístroji naší výroby. Je nutno dodržovat minimální vzdálenost 10 cm od hořlavých materiálů. V tomto případě je nutné zabezpečit odpovídající úpravy, aby byla zabezpečena tepelná izolace hořlavých částí.

BEZPEČNOSTNÍ OPATŘENÍ Z HLEDISKA POŽÁRNÍ OCHRANY PODLE ČSN 061008 ČL. 21

- obsluhu spotřebiče smí provádět pouze dospělé osoby
- spotřebič smí být bezpečně používán v obyčejném prostředí podle ČSN 332000-1
- spotřebič je nutné umístit tak, aby stál nebo visel pevně na nehořlavém podkladu

Na spotřebič a do vzdálenosti menší než bezpečná vzdálenost od něho nesmějí být kladeny předměty z hořlavých hmot (nejmenší vzdálenost spotřebiče od hořlavých hmot je 10 cm).

- informace o stupni hořlavosti běžných stavebních hmot uvádí tabulka níže
Spotřebiče musí být instalovány bezpečným způsobem. Při instalaci musí být dále respektovány příslušné projektové, bezpečnostní a hygienické předpisy dle:
- ČSN 06 1008 požární bezpečnost lokálních spotřebičů a zdrojů tepla
- ČSN 33 2000 prostředí pro elektrická zařízení

Tabulka: stupeň hořlavosti stavební hmoty zařazené do st. hořlavosti (ČSN 730823) hmot a výrobků

Stupeň hořlavosti	Stavební hmoty
A nehořlavé	žula, pískovec, betony, cihly, keramické obkladačky, omítky
B neshadno hořlavé	akumin, heraklit, lihnos, itaver
C1 těžce hořlavé	dřevo, listnaté, překližky sirkoklit, tvrzený papír, umakart
C2 středně hořlavé	dřevotřískové desky, solodur, korkové desky, pryž, podlahoviny
C3 lehce hořlavé	dřevovláknité desky, polystyrén, polyureten, PVC

Důležité:

Výrobce neposkytuje žádnou záruku na závady, vzniklé v důsledku nesprávného používání, nedodržování instrukcí obsažených v Návodu k použití a špatným zacházením se spotřebiči.

Instalaci, úpravy a opravy spotřebičů pro velkokuchyně, tak jako i jejich demontáž, mohou být prováděny pouze na základě smlouvy o údržbě, tato smlouva může být uzavřena s autorizovaným prodejcem, přičemž musí být dodržovány technické předpisy a normy a předpisy týkající se instalace, elektrického přívodu, plynové přípojky a bezpečnosti práce.

Odvětrávání místnosti v níž je spotřebič nainstalován musí být v souladu s platnými normami a předpisy. Spotřebič může být nainstalován samostatně nebo v sérii s jinými našimi spotřebiči. Je třeba respektovat minimální vzdálenost 10 cm od spotřebiče, aby se zabránilo eventuálnímu kontaktu se stěnami z hořlavého materiálu.

Doporučujeme též, aby byla přijata patřičná opatření proto, aby byla zajištěna tepelná izolace hořlavých částí například instalováním ochranných prvků proti sálání. Je též nutné, aby spotřebiče byly instalovány bezpečně. Nožičky je možno seřadit a tak vyrovnat eventuální nerovnosti a rozdíly.

PŘIPOJENÍ ELEKTRICKÉHO KABELU DO SÍTĚ

Instalace elektrického přívodu - tento přívod musí být samostatně jištěn. A to odpovídajícím jističem jmenovitého proudu v závislosti na příkonu instalovaného přístroje. Příkon přístroje zkontrolujte na výrobním štítku na boku přístroje.

Připojený zemnicí vodič musí být delší než ostatní vodiče. Přístroj připojte přímo na síť, je nezbytné vložit mezi spotřebič a síť vypínač s minimální vzdáleností 3 mm mezi jednotlivými kontakty, který odpovídá platným normám a zatížením. Přívod uzemnění (žlutozelený) nesmí tímto spínačem být přerušen. Přístroj určený pro připojení do zásuvky, připojte do sítě pokud má zásuvka odpovídající jištění.

V každém případě přívodní kabel musí být umístěn tak, že v žádném bodě nedosáhne teploty o 50 stupňů vyšší než prostředí. Než bude spotřebič připojen do sítě, je nutné se nejprve ujistit, že:

- přívodní jistič a vnitřní rozvod snesou proudové zatížení spotřebiče (viz štítek matrice)
- rozvod je vybaven účinným uzemněním podle norem (ČSN) a podmínek daných zákonem
- zásuvka nebo vypínač v přívodu jsou dobře přístupné od spotřebiče

Vzdáváme se jakékoli zodpovědnosti v případě, že tyto normy nebudou respektovány a v případě porušení výše uvedených zásad.

Před prvním použitím musíte přístroj vyčistit viz. kapitola „čištění a údržba“. Spotřebič musí být uzemněn pomocí šroubu se značkou uzemnění.

ÚDRŽBA

Doporučuje se nechat přístroj alespoň dvakrát ročně přezkontrolovat odborným servisem. Veškeré zásahy do přístroje může provádět pouze kvalifikovaná osoba, která má k takovým to úkonům oprávnění.

Pozor! Než začnete přístroj používat, je nutné z celého povrchu sejmout ochranné fólie a pak jej dobře omýt vodou se saponátem na nádobí a poté otřít vlhkým hadrem.

Zařízení je určeno pro mletí masa a se speciálním nástavcem i na pasírování rajčat.

Zařízení smějí používat pouze osoby seznámené s návodem k obsluze a oprávněné obsluhovat toto zařízení.

Maso určené ke mletí nařežte na kostky o rozměru, který umožní jejich volné propadnutí násypným otvorem do mlecího prostoru. Vložte připravené maso na násypku, pod vyústění mlecího prostoru připravte misku pro zpracované maso a uveďte mlýnek do chodu zeleným tlačítkem a tlačným kolíkem lehce pěchujte maso do mlecího prostoru. **Nikdy nevtlačujte maso bez pomoci tlačného kolíku, hrozí nebezpečí úrazu (obr. 2).**

Po naplnění misky vypněte mlýnek, mleté maso vysypte do větší nádoby, misku umístěte zpět a opětovně stiskněte tlačítko start. U typů se zpětným chodem je možno použít zpětný chod pro uvolnění uváznutého šneku. Při použití nástavce pro plnění párků dbejte, aby nedošlo k přeplnění mlýnku a následnému ucpání nástavce a případnému poškození pohonného ústrojí.

Nikdy nevhazujte do pracovního prostoru kosti, hrozí poškození nože nebo převodového ústrojí!

Výměnu nožů a matic provádějte vždy při vypnutém a odpojeném zařízení jinak hrozí nebezpečí úrazu. Výměna se provádí povolením ocelové matice na čele mlýnku a postupným vyjmutím jednotlivých pracovních částí (matice, nože a šneku). Při opětovném smontování jednotlivých částí dbejte na jejich správné usazení. Při nesprávném usazení hrozí poškození zařízení.

Při dodávce jsou masomlýnky osazeny šnekem, řezným nožem a maticí s otvory o průměru 6 mm. Při potřebě mletí masa na maticích o menším průměru otvorů je nezbytné surovinu předemlít na matici s otvory o průměru 6 mm nebo větších!

Při mletí suroviny na matici s malým průměrem otvorů bez předchozího předemletí hrozí přetížení stroje a následné ulomení hřídele nože! Hřídel nože slouží jako mechanická pojistka proti přetížení. Jeho ulomení není xxxxxx podléhající záruce.

Všechny mleté suroviny musejí obsahovat tuk, který slouží k mazání šnekového ústrojí. Nikdy nemelte vařené maso, hrozí zadření stroje. Neprovádějte čištění mlecí komory pomocí pečiva - hrozí poškození stroje (ulomení hřídele nože).

- Držte ruce a jiné předměty (přibory, kuch. pomůcky ...) v dostatečné vzdálenosti od pohyblivých částí přístroje.

- Nenaklánějte se za chodu nad přístroj.

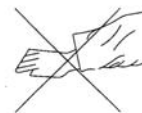
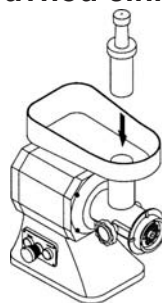
- Nedotýkejte se za chodu pohyblivých částí.

- Přístroj nesmí být zpuštěn nebo běžet bez dozoru.

- Nevystavujte zařízení venkovním vlivům (déšť, sluneční záření ...) nebo jiným vlivům, které by mohli způsobit jeho poškození a negativně ovlivnily správnou činnost zařízení

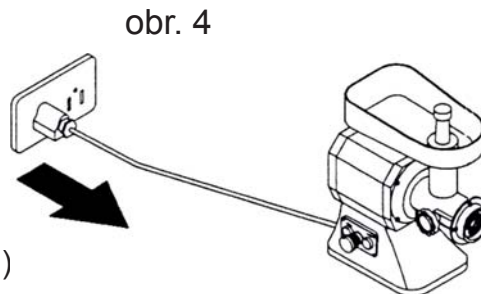
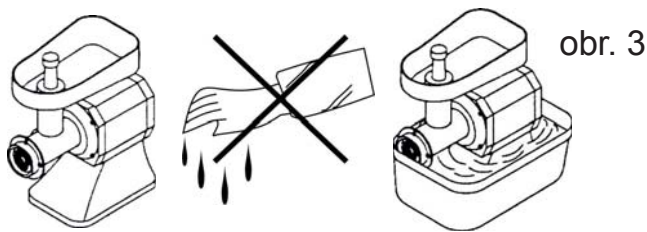


obr. 1



obr. 2

Zabráňte kontaktu přístroje s vodou, rozpouštědly, kyselinami nebo korozivními substancemi. Nikdy se nedotýkejte zařízení mokřými ani vlhkými rukama, pokud není zařízení odpojeno ze sítě. Zvláštní pozornost dbejte na to, aby nedošlo k ponoření zařízení do vody nebo detergentů, hlavně za chodu. Při čištění nepoužívejte vznětlivé látky nebo substance na bázi kyseliny, které by mohli způsobit nejen poškození povrchu ale i elektrických částí zařízení (obr. 3).



- Před čištěním vždy vypněte zařízení ze zásuvky (obr. 4)

- Jestliže přístroj během mletí nepracuje správně nebo vydává neobvyklé zvuky, vypněte ho a odpojte ze sítě. Kontaktujte příslušné servisní oddělení. Nepokoušejte se přístroj opravovat sami!

- Vždy když je potřebná oprava nebo výměna náhradních dílů kontaktujte příslušné servisní oddělení.

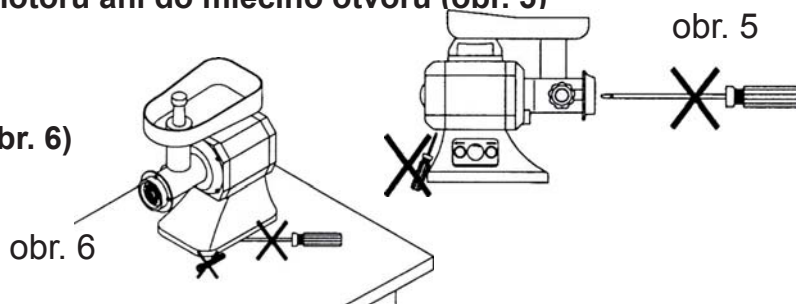
- Nikdy nespouštějte přístroj naprázdno. Došlo by tím k zahřátí matrice a nože a zaseknutí okolních částí.

- Výrobce se vzdává jakékoli zodpovědnosti při poruchách způsobených chybnou instalací, nedodržením doporučení uvedených v tomto manuálu, jiným nesprávným používáním.

- Pokud nebudete používat zařízení delší dobu, vždy ho vypněte ze zásuvky

- Nevkládejte předměty do krytu ventilátoru motoru ani do mlecího otvoru (obr. 5)

- Nevkládejte žádné předměty pod zařízení (obr. 6)



OCHRANA PROTI PŘETÍŽENÍ

Při přetížení se zařízení automaticky vypne. Počkejte pár minut a potom zařízení znovu zapněte.

ČIŠTĚNÍ ZAŘÍZENÍ

Pravidelně myjte pracovní nástavce. Nástavce můžete mýt pod tekoucí vodou a běžnými saponáty. Tělo motoru otírejte pouze vlhkým hadrem. Při vniknutí vody do těla motoru hrozí jeho poškození a úraz elektrickým proudem. U modelů s odnímatelnou hlavou, otočte pákami tak aby jste uvolnili mlecí hlavu. Hlavu sejměte rozeberte na jednotlivé prvky a umyjte. Po důkladném vysušení opět hlavu sesadte a dbejte na správnou polohu jednotlivých komponentů, aby nedošlo k poškození stroje. Komplet opět pomocí pák s excentry připevněte k motoru. Doporučuje se nechat přístroj alespoň 2x ročně přikontrolovat odborným servisem. Veškeré zásahy do přístroje může provádět pouze kvalifikovaná osoba, která má k takovým to úkonům oprávnění.

Jak postupovat v případě poruchy

Vypněte elektrický přívod a zavolejte servisní organizaci prodejce.

Záruka se nevztahuje na všechny spotřební díly podléhající běžnému opotřebení (gumová těsnění, žárovky, skleněné a plastové díly atd.). Záruka se též nevztahuje na zařízení pokud není provedena instalace v souladu s návodem – oprávněným pracovníkem dle odpovídajících norem a pokud bylo se zařízením neodborně manipulováno (zásahy do vnitřního zařízení) nebo bylo obsluhováno nezaškoleným personálem a v rozporu s návodem k použití, dále se záruka nevztahuje na poškození přírodními vlivy či jiným vnějším zásahem.

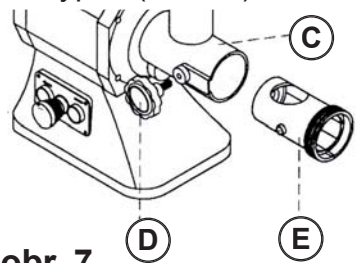
Přepavní obaly a zařízení po ukončení životnosti odevzdejte do sběru, dle předpisů o nakládání s odpadem a nebezpečným odpadem.



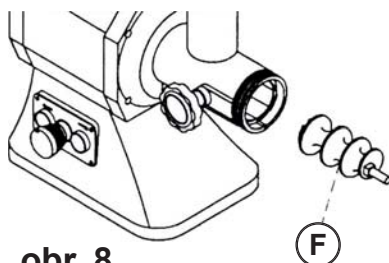
INSTALACE JEDNOTLIVÝCH ČÁSTÍ

Odšroubujte aretační šroub D proti směru hodinových ručiček. Vložte mlecí komoru E a upevněte aretačním šroubem D zpět do původní pozice (obr. 7, 8).

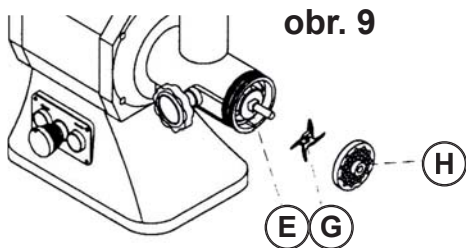
Nyní postupně namontujte šnek (F), nůž (G), matici (H) a matici (I) - obr.9, 10. Nakonec nasadte násypku (obr. 11).



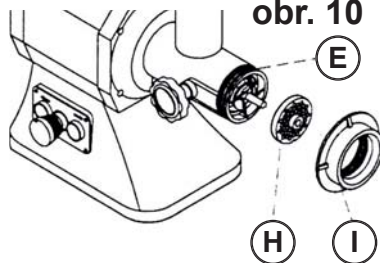
obr. 7



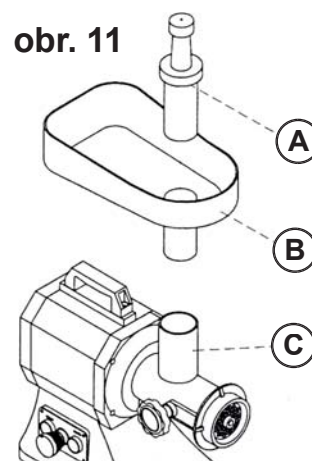
obr. 8



obr. 9



obr. 10



obr. 11

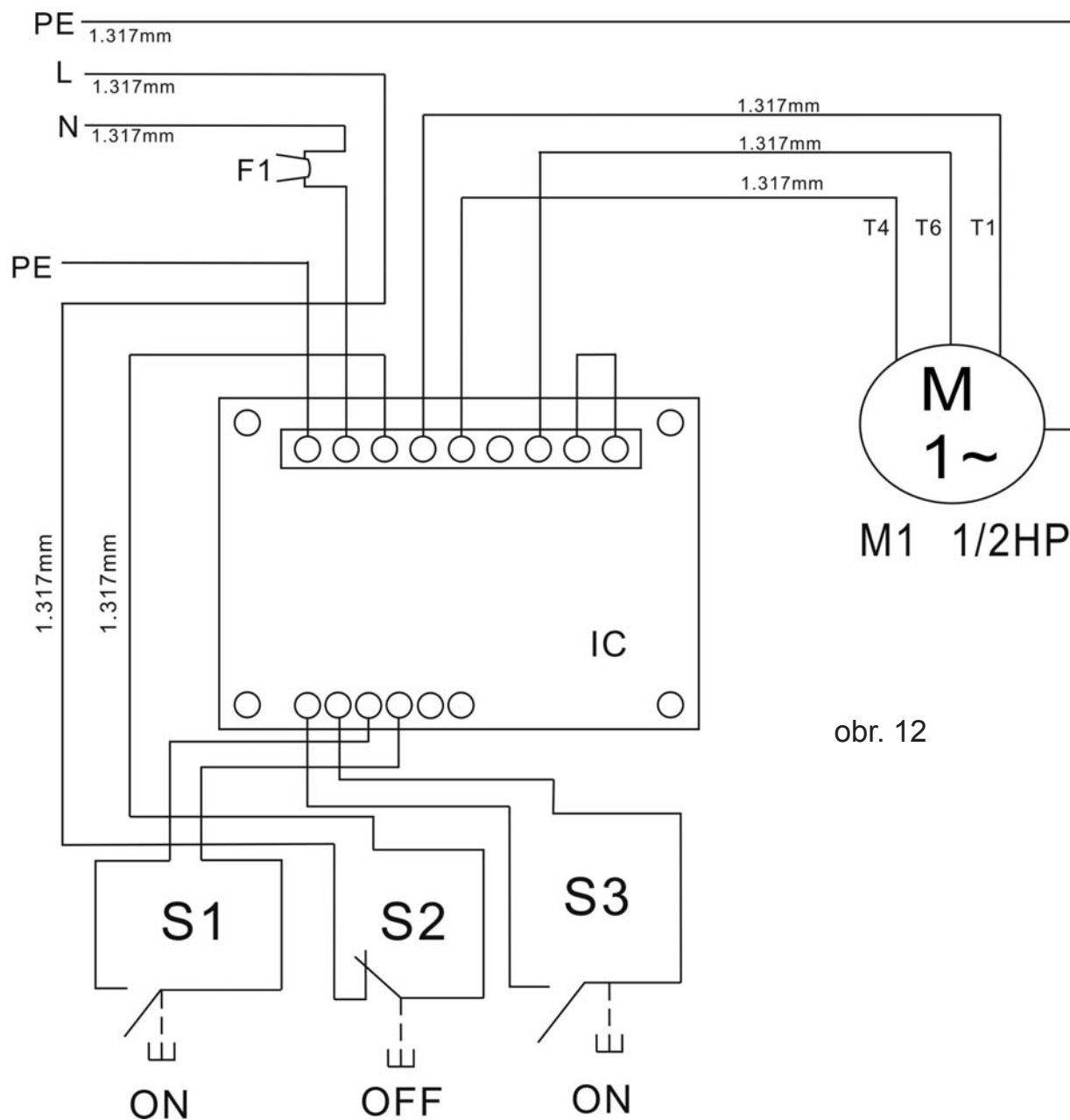
- Matici neutahujte příliš pevně, může tím dojít k pnutí mezi pohyblivými částmi, což vede k jejich zvýšenému opotřebení a předčasnému zatupení nože.

- Nůž a šnek mají ostré části. Proto buďte při manipulaci s nimi velmi opatrní.

- Zabraňte dětem nebo nepovolaným osobám kontaktu se zařízením

Závady

Závada	Zkontrolujte	Příčina / odstranění závady
Mlýnek se nespustí	- prověřte, zda je kabel dobře zastrčen do zásuvky	Kabel mlýnku není dobře zastrčen v zásuvce anebo není mlýnek zapnutý
Mlýnek je hlučný	- zkontrolujte nůž, násypku, matici a matici - zkontrolujte pracovní plochu - zkontrolujte opotřebení ložisek u šneku - zkontrolujte převodovou skříň	Ujistěte se, že jsou jednotlivé části správně připevněny Nerovné plochy způsobují rezonanci → postavte zařízení na rovnou plochu Opotřebovaná ložiska → vyměňte ložiska Vadná převodová skříň → vyměňte převodovou skříň
Přehřátí motoru	- zkontrolujte napětí	Napětí musí korespondovat s údaji na technickém štítku
Olej na hlavní hřídeli	- zkontrolujte těsnění	Opotřebované těsnění → vyměňte těsnění



obr. 12

Položka	Popis	Specifikace	Množství
F1	Ochrana proti přetížení	220V/5A	1
IC	Elektronická ovládací jednotka	AC-DC 12V	1
S1	Tlačítko START (zelené)	XB7 EA31	1
S2	Tlačítko STOP	HY57B (KEDU)	1
S3	Zpětný chod (černá)	XB7 EA31	1
M1	Motor 1/2HP,1PH,120V/220V,50/60Hz	1/2HP 120V / 220V	1

Pokud závada na zařízení přetrvává, kontaktujte příslušnou servisní organizaci

Důležitá upozornění na stroji

- nečistěte povrch stroje tlakovou vodou
- nedovolte dětem, nekvalifikovaným osobám, které nečetli návod k použití masomlýnku
- izolovat stroj od elektrického napájení před použitím, čištěním nebo po použití
- nůž, šnek a matrice mají velmi ostré hrany, zacházet s největší opatrností, aby se zabránilo zranění.



- Nedotýkejte se za chodu pohyblivých částí.
- Vždy použijte dodávaný přítlačný kotlík pro stlačení masa.

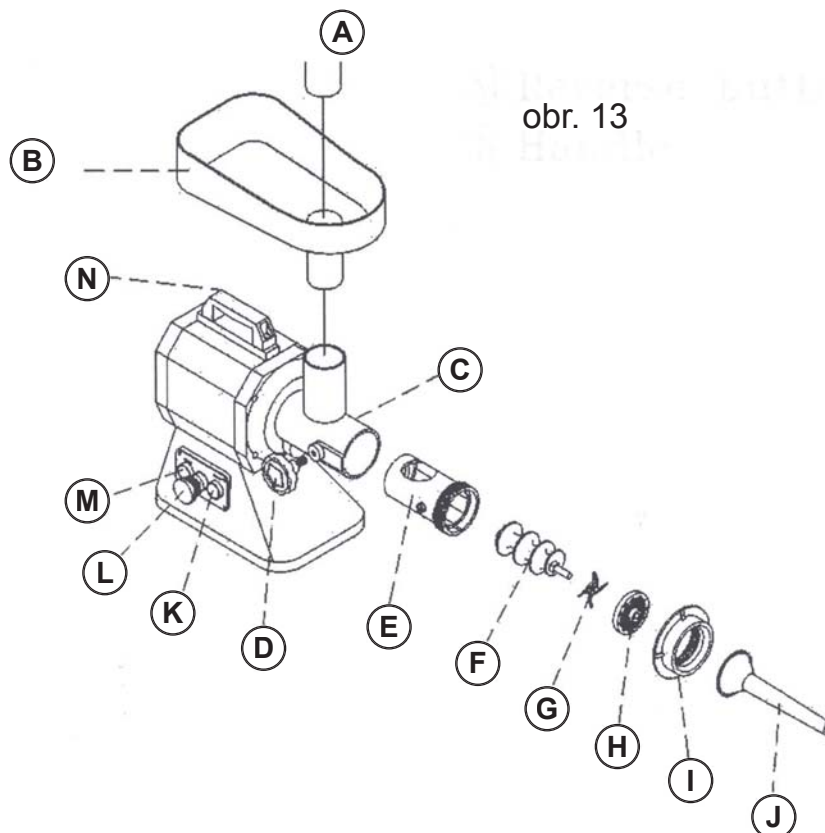


- stroj je pod proudem



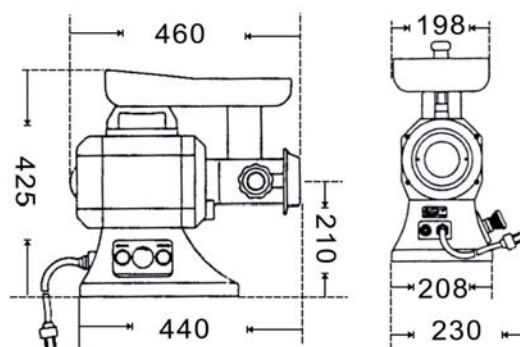
Popis

- (A) Přítlačný kolík
- (B) Násypka
- (C) Otvor
- (D) Aretační šroub
- (E) Výstup
- (F) Šnek
- (G) Nůž
- (H) Matrice
- (I) Matice
- (J) Nástavec
- (K) Tlačítko START
- (L) Tlačítko STOP
- (M) Zpětný chod
- (N) Ručka



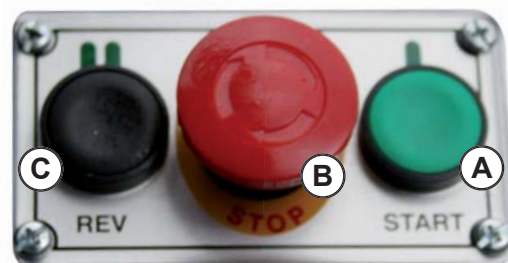
obr. 13

Rozměry (obr. 15)

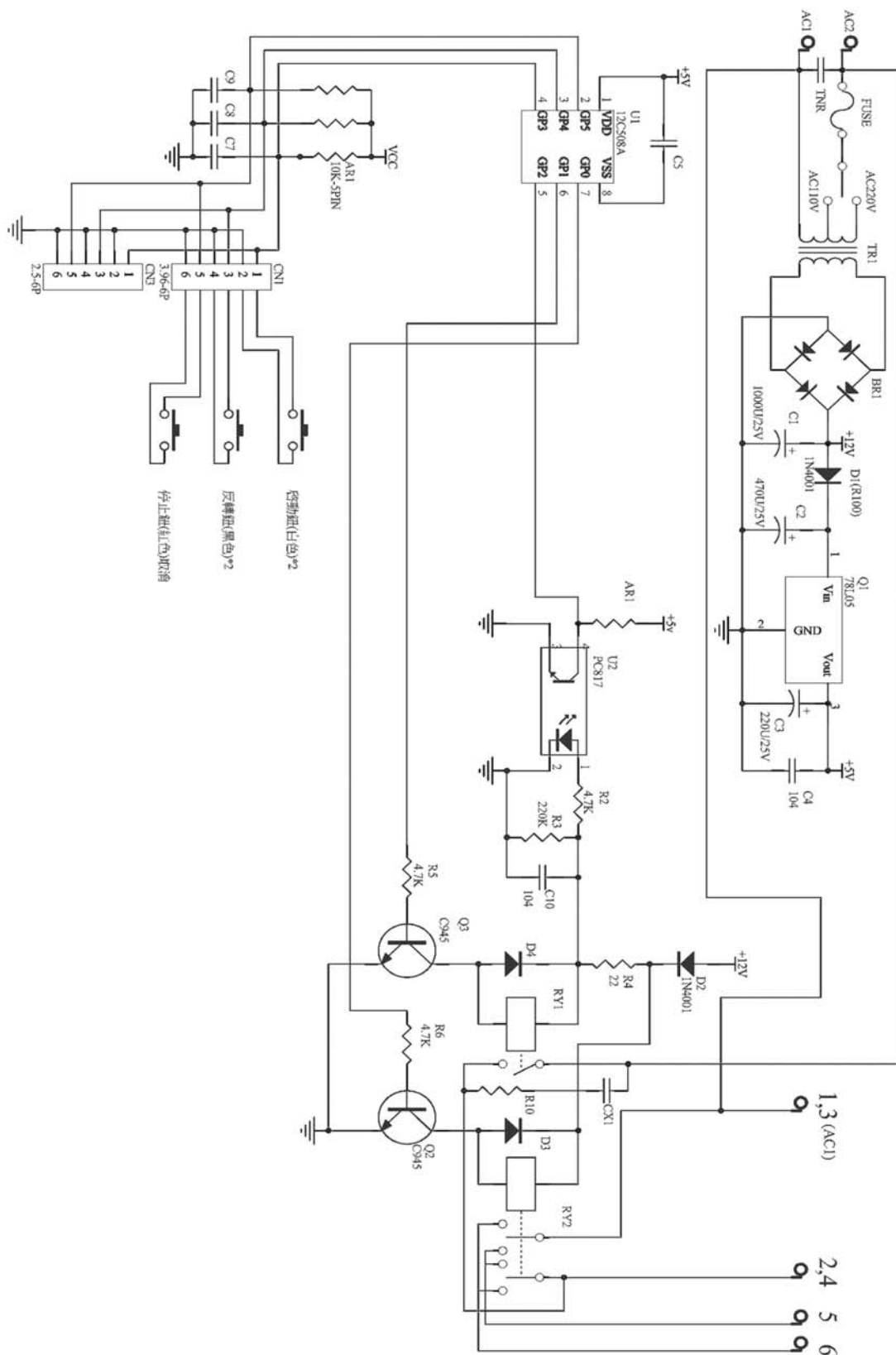


Rozměry jsou dány v mm.

Ovládání (obr. 14)



- (A) Tlačítko START
- (B) Tlačítko STOP
- (C) Zpětný chod



seznam servisních organizací:

CZ: RM GAGTRO CZ s.r.o., Náchodská 818/16, Praha 9, tel. +420 281 926 604,
 info@rmgastro.cz, www.rmgastro.cz

SK: RM GASTRO - JAZ s.r.o., Rybárska 1, Nové Město nad Váhom, tel. +421 32 7717061,
 obchod@rmgastro.sk, www.rmgastro.sk