

Technisches Datenblatt



Produktmerkmale

Tellerwärmer 120

Modell

SAP -Code

00002848



– Material: Edelstahl

SAP -Code	00002848	Power Electric [KW]	1.500
Netzbreite [MM]	800	Wird geladen	230 V / 1N - 50 Hz
Nettentiefe [MM]	422	Mindestvorrichtungstemperatur [° C]	30
Nettohöhe [MM]	820	Maximale Gerätetemperatur [° C]	90
Nettogewicht / kg]	44.00		

Technisches Datenblatt



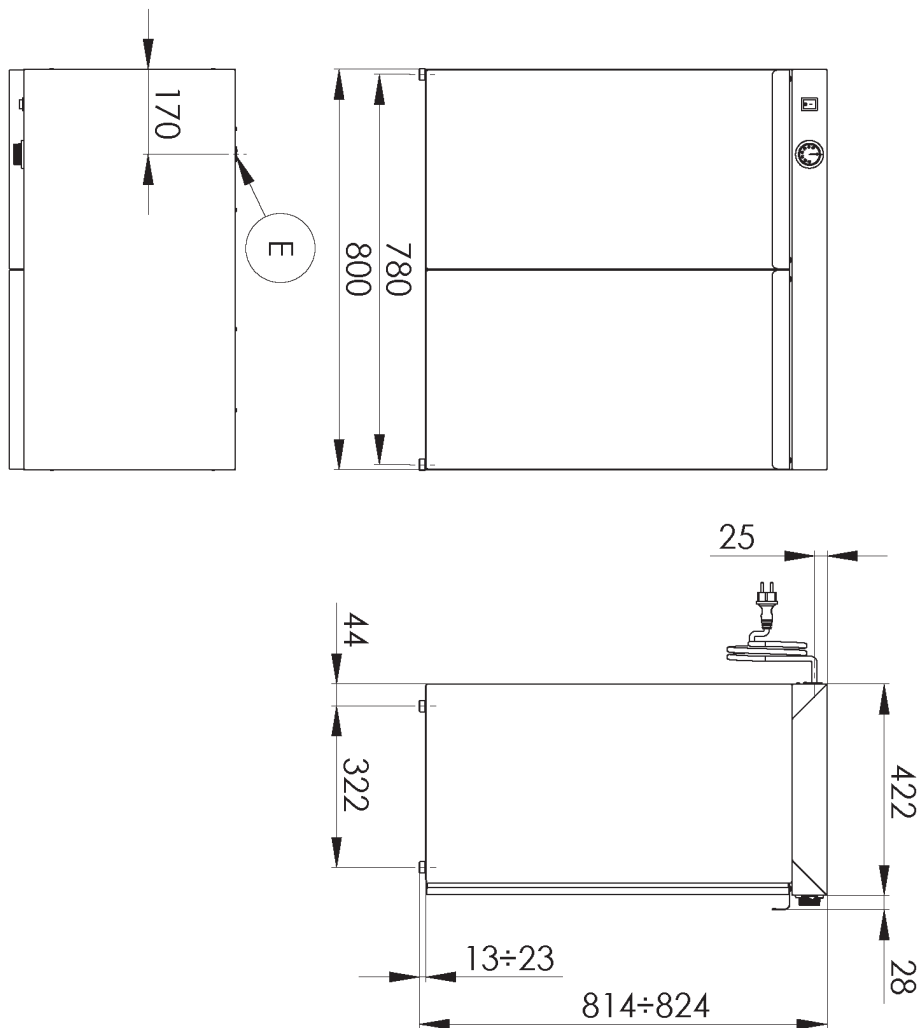
Technische Zeichnung

Tellerwärmer 120

Modell

SAP -Code

00002848



Technisches Datenblatt



technische Parameter

Tellerwärmer 120

Modell

SAP -Code

00002848

1. SAP -Code:

00002848

2. Netzbreite [MM]:

800

3. Nettentiefe [MM]:

422

4. Nettohöhe [MM]:

820

5. Nettogewicht / kg:

44.00

6. Bruttobreite [MM]:

541

7. Grobtiefe [MM]:

860

8. Bruttohöhe [MM]:

940

9. Bruttogewicht [kg]:

45.00

10. Power Electric [KW]:

1.500

11. Wird geladen:

230 V / 1N - 50 Hz

12. Mindestvorrichtungstemperatur [° C]:

30

13. Maximale Gerätetemperatur [° C]:

90

14. Gerätetyp:

Elektrisches Gerät

15. Gerätefarbe:

Edelstahl

16. Material:

Edelstahl

17. Geräteeigenschaften:

beheizt

18. Öffnung des Geräts:

beidseitig