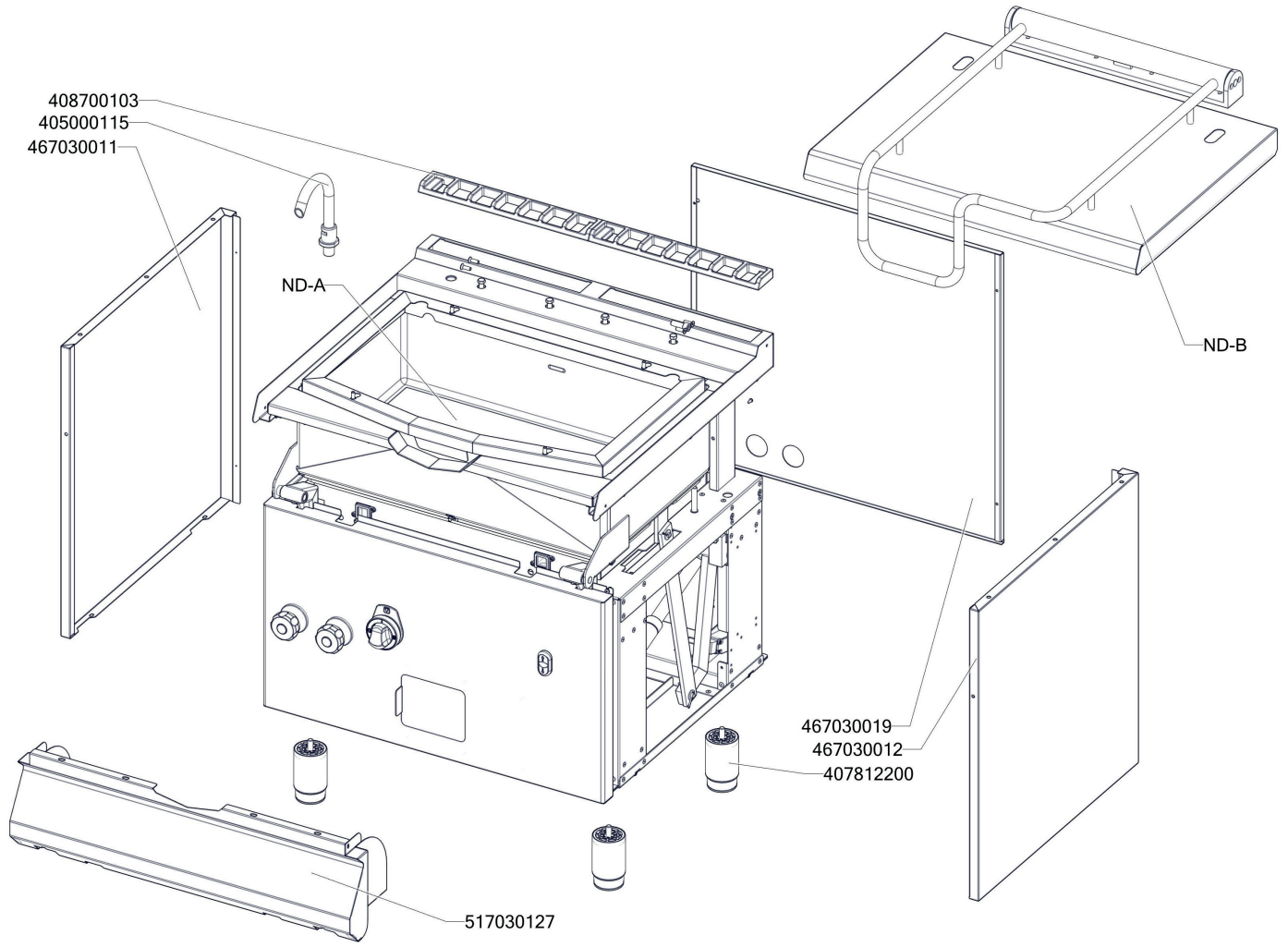




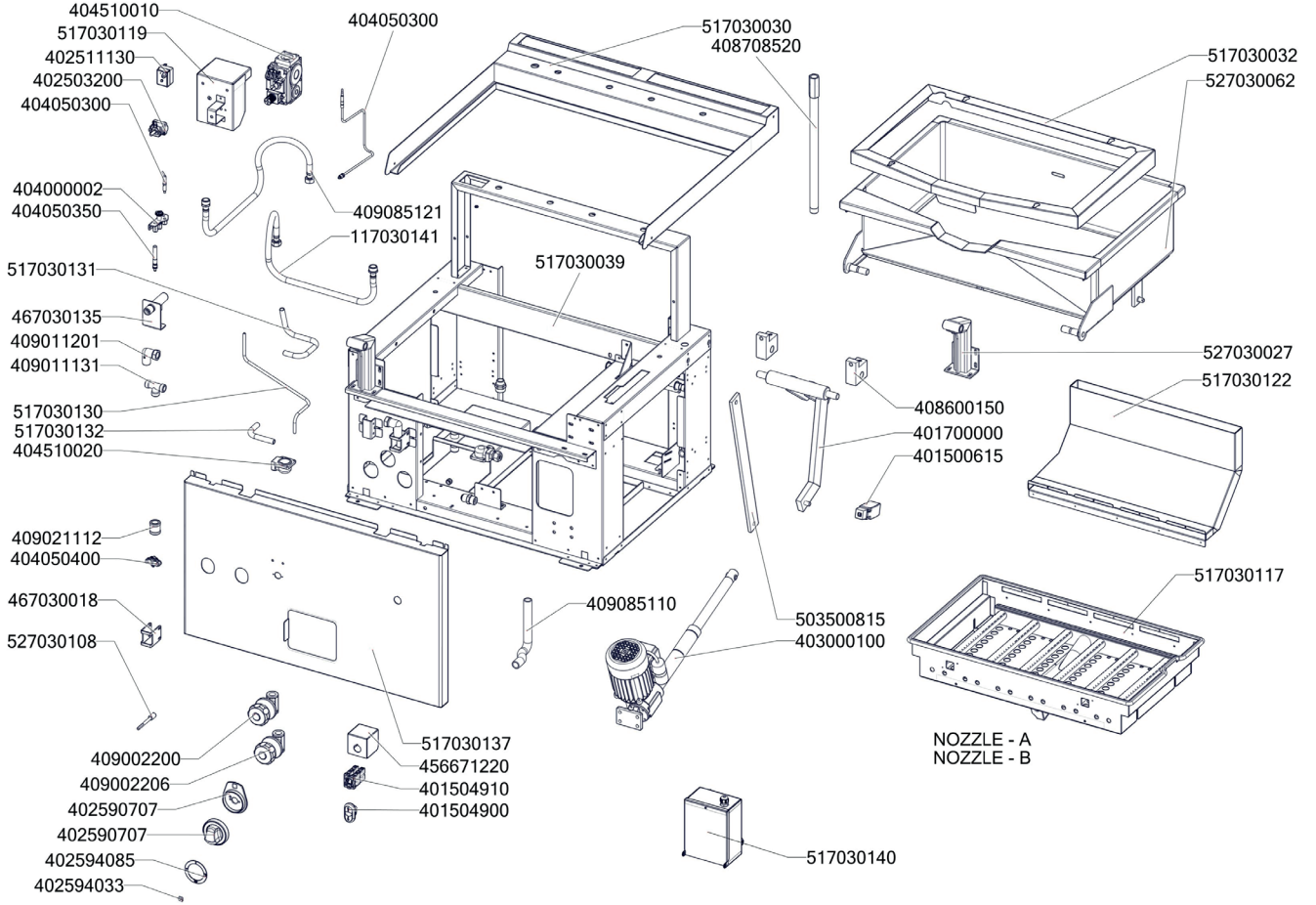
BRM 780 G
2019_01





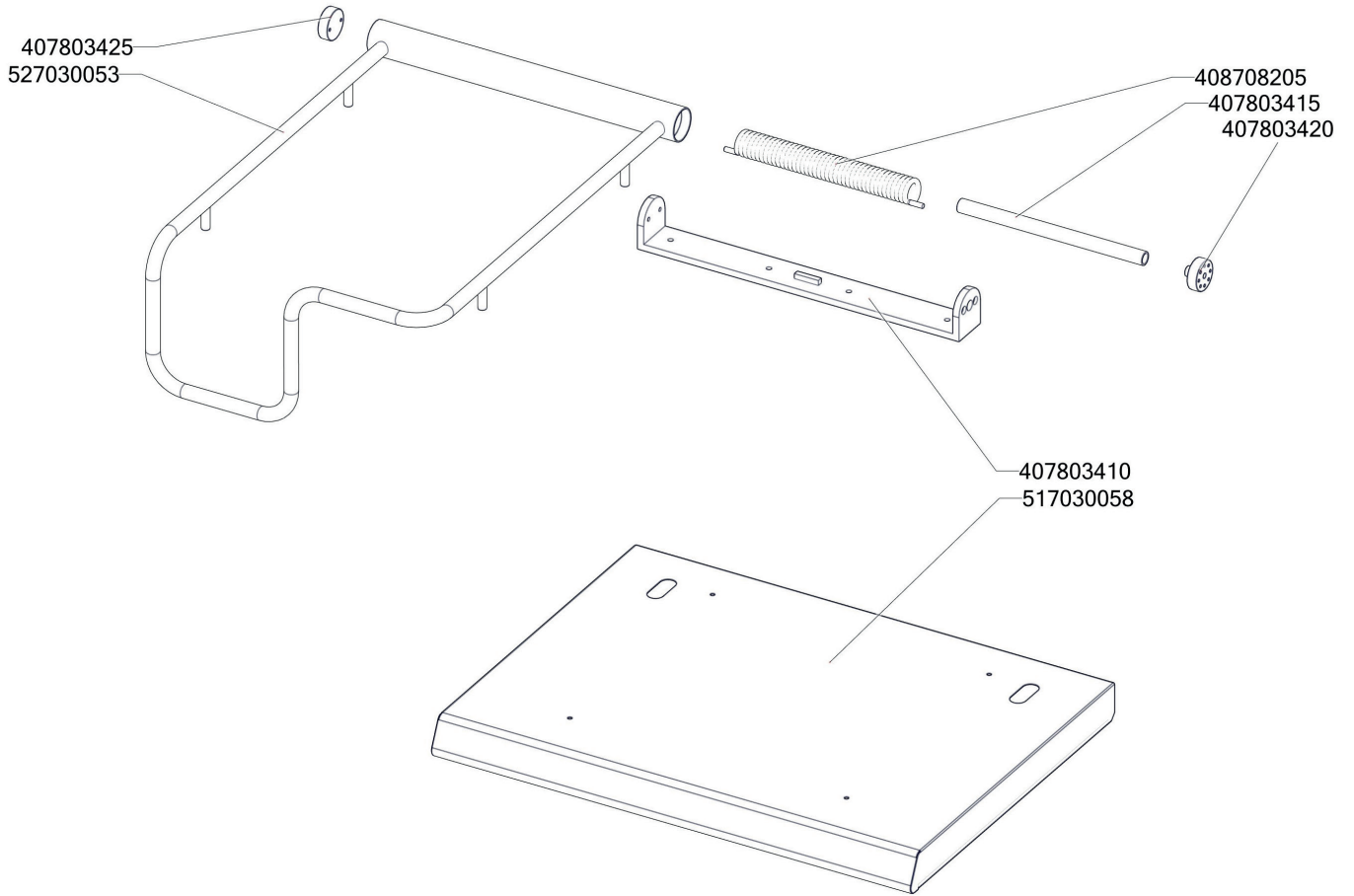
BRM 780 G
2019_01
ND-B

Exploded_view-BRM-780 G_ND-A





BRM 780 G
2019_01
ND-B





BRM 780 G
2019_01

Item number	Item description
404547041	Tryska 51 pilotního hořáčku pro BR 120
404100005	Tryska BRG D.310 FG
527030347	polotovár BR70347 - hřídel pružiny madlo BR
408708205	Pružina pantu BR nová
405000115	Rameno BR90 - napouštěcí otočné
409082113	Těsnění 21x13,5 silikon
408700101	Rošt komínku L700 - posmaltovaný
408700103	Rošt komínku L700 - odlitek
409011131	T- kus s vnějš. závity G1/2 mosaz - L700
401700000	Hřídel převodu svařenec- BRM70
408708350	Čep BRM90
403000100	Pohon zdvihu BRM
401504910	Tlačítko zdvihu BR - spínací jednotka
401504915	Tlačítko zdvihu BR - rozpínací jednotka
401509050	Tlačítko zdvihu BR - upevňovací adaptér
401504900	Tlačítko zdvihu BR - dvojité tlačítko Up/Down
402086007	Kabelová vývodka M 20
409085121	Hadice tlaková flexi 60cm 1/2"-1/2" vnitřní-vnější
409085151	Hadice tlaková flexi 100 cm 1/2"-1/2" vnitřní-vnější
409002200	Kohout sedlový nap.1/2" - BR komplet
409002206	Kohout sedlový nap.1/2" - BR komplet - červený
404510010	Ventil plynový 820 NOVA BR 120
404510020	Příruba rohová 1/2" minisit BR 120
408708890	Redukce M20x1,5-1/2" BIG
404520020	Matka převlečná BR-G prům.12 mm
404520050	Šroubení 6 mm BR-G
404000002	Hořáček pilotní 3 plameny BR 120
404050350	Násobič napětí BR 120
404520063	Soudek BR 120
401540001	Krytka piezozapalovače
401540000	Piezozapalovač
404520062	Šroubení k soudku BR 120
404530300	Svíčka zapalovací BR 90
404520060	Šroubení svíčka BR 120
404520061	Šroubení na termočlánek BR 120
402590705	Regulační knoflík chrom L700 E
402590707	Podložka regulačního knoflíku L700 chrom
404525120	Těsnící kroužek BR-G prům.12 mm
409011202	Koleno Viega 1/2 mosaz vnitř/vnější záv. L700
407812200	Noha stavitelná nerez + nerez noha
401500615	Spínač koncový BR - ovl. kladičkou
402503200	Termostat pracovní 60-324°C BR



BRM 780 G
2019_01

Item number	Item description
402511200	Termostat pojistný 360°C 1 fáz. PT,BR-G
402511010	Termostat pojistný 230°C FE - krytka plastová
404050300	Termočlánek 1000xM9 BR 90
402005023	Vnitřní kabeláž H23
402005003	Vnitřní kabeláž H3
402005059	Vnitřní kabeláž H59
402008100	Kabel svíčky BR70
402008320	Kabel k mikropsínači BRM
402008310	Kabel k přepínači BRM
402008300	Kabel k pohonu BRM
402008200	Kabel k mikropsínači BR
527030072	Přívodní trubka plyn BRG780 TZ s maticemi
456690750	BR9056 držák matic
467030010	BR70010 držák přívodu vody
467030011	BR70011 bočnice modulu L
467030012	BR70012 bočnice modulu P
467030018	BR70018 držák kohoutu
467030019	BR70019 zadní kryt
467030069	BR70069 - odstínění komínku
456670800	BR7060 podložka zábrany
456691120	BRM9003 držák spodního mikropsínače
467030142	BR70142 držák mikropsínače BRM
456672225	BRG7013 FG držák pilotního hořáčku
467030124	BR70124 držák ventilu
467030037	BR70037 kryt přepínače zdvihu
527030108	BR70108 prodloužení osy termostatu
527030107	BR70107 pouzdro osičky
527030323	polotovar BR70323 - svařenec madlo BR 700
456670731	BR7032 NP pojištění kapilár
517030067	polotovar BR70067 - Vrchní část komínku bodovaná BR-780 G
517030119	polotovar BR70119 kryt termostatů BRG
517030133	polotovar BR70133 vana smontovaná BRG-780
527030062	polotovar BR70062 vana balotinovaná
467030049	BR70049 držák panelu P
467030050	BR70050 držák panelu L
517030117	polotovar BR70117 hořáková komora komplet
404000050	Hořák BRG 12 kW
404000324	Průzor hořákové komory - rám
404000325	Průzor hořákové komory - sklo
407502142	Těsnění průzoru hořákové komory
503502201	polotovar BRG700/50 NP těsnící šňůra komory
517030123	polotovar BR70123 komínek svařený



BRM 780 G
2019_01

Item number	Item description
517030131	polotovar BR70131 trubička k hořáku
517030130	polotovar BR70130 trubička pilotu
517030140	polotovar BR70140 rozvaděč BRM-G
402080030	Svorka DIN šedá
402080010	Svorka DIN žlutozelená
402080020	Svorka DIN modrá
402086009	Kabelová vývodka PG 9
402086011	Kabelová vývodka PG 11
402086016	Kabelová vývodka PG 16
402086209	Matka vývodky PG 9
402086211	Matka vývodky PG 11
402086216	Matka vývodky PG 16
467030138	BR70138 dvířka rozvaděče BRM-780 GE
517030132	polotovar BR70132 trubička k hořáku
517030030	polotovar BR70030 vrchní deska s navař. šrouby
517030058	polotovar BR70058 víko pánve čištěné
527030033	BR70033 parozábrana mořená
503501350	polotovar BR90 -přívod vody k nap. ramínku D-420mm
408708520	Trubka BR90 -k napouštěcímu ramínku
409772100	Trubka 21.3 x 2 mm 1/2" nerez
408708530	Matice napouštěcího ramínka
517030127	polotovar BR70127 přední panel BRG komplet
401700100	Táhlo BR 70 NP Pozink - nákup
404547030	Tryska 30 pilotního hořáčku pro BR 120
404099999	Tryska BRG D.175 FG
409002200	Kohout sedlový nap.1/2" - BR komplet
409002206	Kohout sedlový nap.1/2" - BR komplet - červený
900002352	Sáčky samouzavírací 180 x 250 mm PE