

# Technical data sheet



## Product features

### Cooking range electric with 4 solid top platew with oven GN 1/1

|              |                 |          |
|--------------|-----------------|----------|
| <b>Model</b> | <b>SAP Code</b> | 00014655 |
|--------------|-----------------|----------|



- Device type: Electric unit
- Type of internal part of the appliance 2 (eg oven): Hot air
- Protection of controls: IP24
- Material: AISI 304 top plate, AISI 430 cladding

|                        |          |                                                           |                    |
|------------------------|----------|-----------------------------------------------------------|--------------------|
| <b>SAP Code</b>        | 00014655 | <b>Net Weight [kg]</b>                                    | 119.60             |
| <b>Net Width [mm]</b>  | 800      | <b>Power electric [kW]</b>                                | 13.130             |
| <b>Net Depth [mm]</b>  | 700      | <b>Loading</b>                                            | 400 V / 3N - 50 Hz |
| <b>Net Height [mm]</b> | 910      | <b>Type of internal part of the appliance 2 (eg oven)</b> | Hot air            |

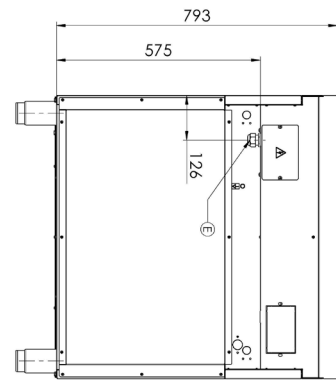
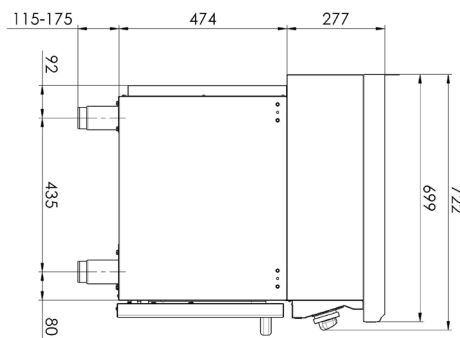
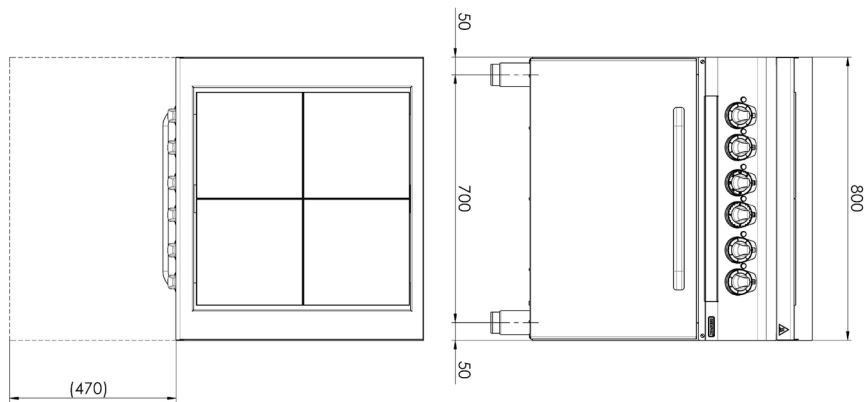
# Technical data sheet



Technical drawing

Cooking range electric with 4 solid top platew with oven GN 1/1

| Model | SAP Code | 00014655 |
|-------|----------|----------|
|-------|----------|----------|



### Cooking range electric with 4 solid top platew with oven GN 1/1

Model

SAP Code

00014655

1

#### Čtvercové plotny

rychlé nahřátí  
efektivní vaření na velké čtvercové ploše

- úspora času při přípravě pokrmů
- snadná obsluha díky velké ploše ploten

2

#### Vnitřní termostatická ochrana ploten

delší životnost ploten

3

#### Stupeň krytí ovládacích prvků IPX4

bezúdržbový systém  
odolnost proti stříkající vodě  
dlouhá životnost

- úspory na servisních zásazích
- snadné čištění zařízení

4

#### Celonerezové provedení

dlouhá životnost  
odolnost desky z broušené oceli o síle 10 mm

- úspory na servisních zásazích
- vyšší odolnost proti korozi

5

#### Hygienické prolisy vrchní desky

absence ostrých rohů a hran (potenciální místa, kde by mohly ulpívat nečistoty)  
plynulé přechody

- jednoduché rychlé čištění

6

#### Horkovzdušná trouba se čtyřmi polohami roštu

horkovzdušné pečení  
vysoká kapacita a variabilita  
celonerezové provedení

- vhodné pro maso, ryby, zapečené těstoviny, bílé maso, sladké pečivo
- dlouhá životnost
- jednoduché čištění

# Technical data sheet



## Technical parameters

### Cooking range electric with 4 solid top platew with oven GN 1/1

|              |                 |          |
|--------------|-----------------|----------|
| <b>Model</b> | <b>SAP Code</b> | 00014655 |
|--------------|-----------------|----------|

**1. SAP Code:**

00014655

**2. Article group:**

RF-Line 700

**3. Net Width [mm]:**

800

**4. Net Depth [mm]:**

700

**5. Net Height [mm]:**

910

**6. Net Weight [kg]:**

119.60

**7. Gross Width [mm]:**

840

**8. Gross depth [mm]:**

800

**9. Gross Height [mm]:**

975

**10. Gross Weight [kg]:**

132.20

**11. Device type:**

Electric unit

**12. Construction type of device:**

Stationary

**13. Power electric [kW]:**

13.130

**14. Loading:**

400 V / 3N - 50 Hz

**15. Protection of controls:**

IP24

**16. Device color:**

Stainless steel

**17. Material:**

AISI 304 top plate, AISI 430 cladding

**18. Indicators:**

operation

**19. Worktop type:**

Molded - comfortable cleaning maintenance

**20. Worktop material:**

AISI 304

**21. Worktop Thickness [mm]:**

1.50

**22. Maximum device temperature [°C]:**

300

**23. Minimum device temperature [°C]:**

50

**24. Number of power control stages:**

6

**25. Service accessibility:**

Trough the frontal panel

**26. Adjustable feet:**

Yes

**27. Number of burners/hot plates:**

4

**28. Type of gas cooking zones:**

Thales

# Technical data sheet



Technical parameters

Cooking range electric with 4 solid top platew with oven GN 1/1

Model

SAP Code

00014655

**29. Type of electric cooking zones:**

Squared

**33. Type of internal part of the appliance 2 (eg oven):**

Hot air

**30. Oven Type:**

electric hot air

**34. Gasket:**

Yes

**31. Oven power electric [kW]:**

3.13

**35. Maximum temperature of the inner chamber [°C]:**

300

**32. Oven size:**

GN 1/1

**36. Minimum temperature of the inner chamber [°C]:**

50