

Technický list

Vlastnosti produktu



Model	Sap kód	00110050
FE 70/04 E	Skupina artiklů	Fritézy a udržovače hranolek

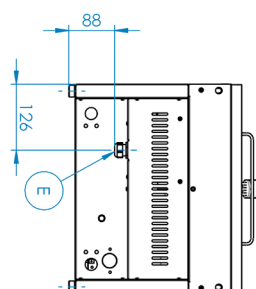
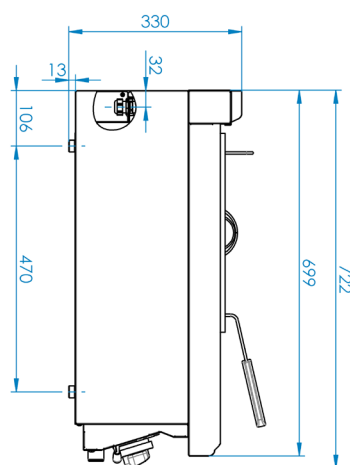
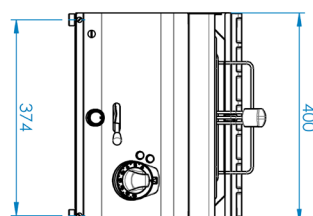


Technický list

Technický výkres



Model	Sap kód	00110050
FE 70/04 E	Skupina artiklů	Fritézy a udržovače hranolek



Technický list

Technické parametry



Model	Sap kód	00110050
FE 70/04 E	Skupina artiklů	Fritézy a udržovače hranolek

1. Sap kód:

00000648

2. Typ výrobku:

Příslušenství

3. Šířka netto [mm]:

324

4. Hloubka netto [mm]:

95

9. Výška brutto [mm]:

445

5. Výška netto [mm]:

435

6. Hmotnost netto [kg]:

2.95

7. Šířka brutto [mm]:

335

8. Hloubka brutto [mm]:

110

10. Hmotnost brutto [kg]:

3.00

8. Hloubka brutto [mm]:

800

9. Výška brutto [mm]:

500

10. Hmotnost brutto [kg]:

28.00

11. Typ spotřebiče:

Elektrické zařízení

12. Konstruční typ zařízení:

Stolní

13. Příkon elektrický [kW]:

12.500

14. Napájení:

400 V / 3N - 50 Hz

Technický list

Technické parametry



Model	Sap kód	00110050
FE 70/04 E	Skupina artiklů	Fritézy a udržovače hranolek