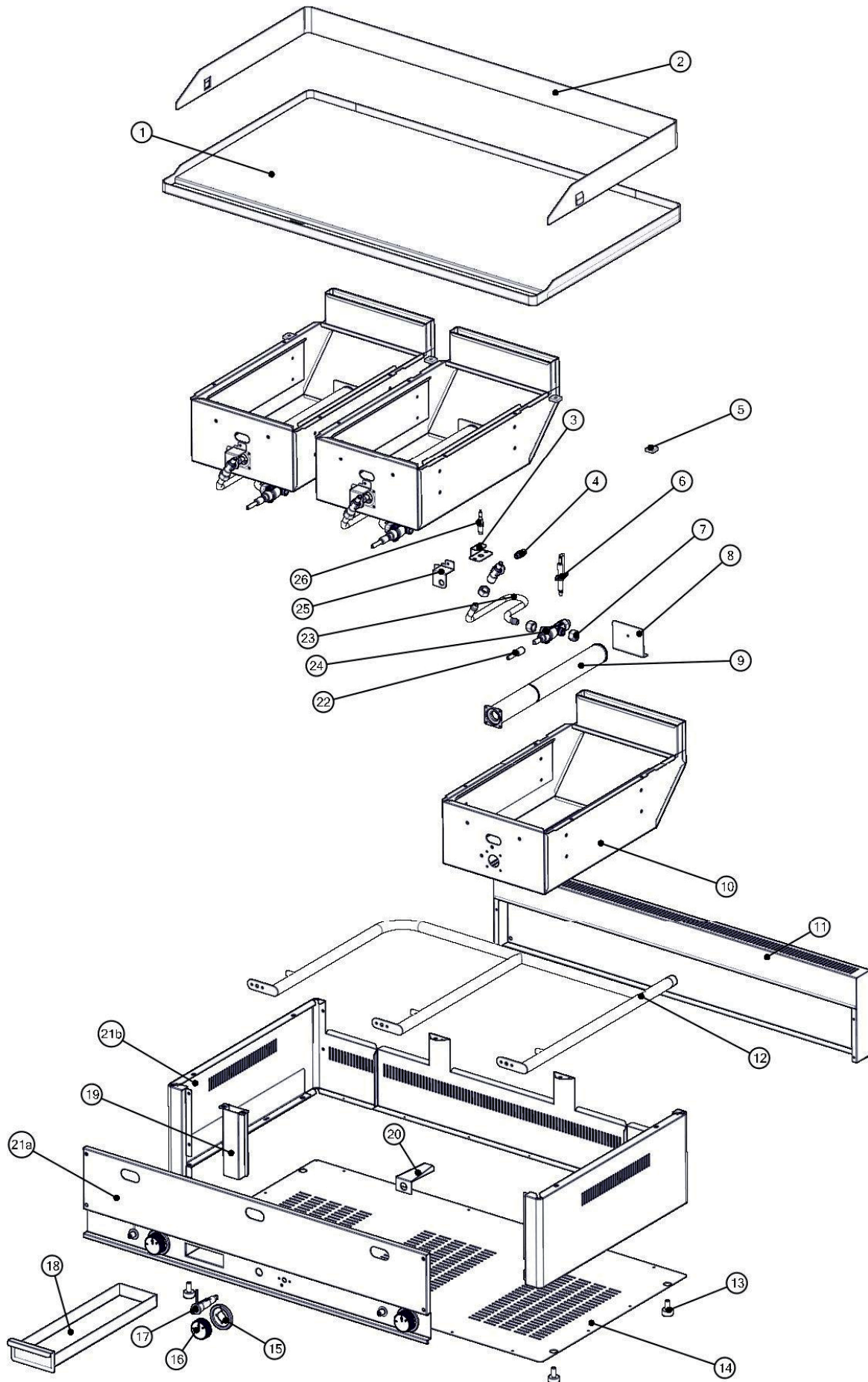


FTH - 90 G / FTH-C - 90 G





## FTH - 90 G / FTH-C - 90 G

FTH - 90 G	
Pozice	Kód
1	501005643
2	451030300
3	451010100
4	404547093
5	408790030
6	404530200
7	404520000
8	451006800
9	404000100
10	501001250
11	501006570
12	501006310
13	409083050
14	450401230
15	402595000
16	402593100
17	401540000
18	503000758
19	501002100
20	451008750
21a	451019560
21b	501000850
22	408706200
23	501006510
24	404500100
25	451007600
26	404050200

FTH-C - 90 G	
Pozice	Kód
1	501005648
2	451030300
3	451010100
4	404547093
5	408790030
6	404530200
7	404520000
8	451006800
9	404000100
10	501001250
11	501006570
12	501006310
13	409083050
14	450401230
15	402595000
16	402593100
17	401540000
18	503000758
19	501002100
20	451008750
21a	451019560
21b	501000850
22	408706200
23	501006510
24	404500100
25	451007600
26	404050200

# Exploded view

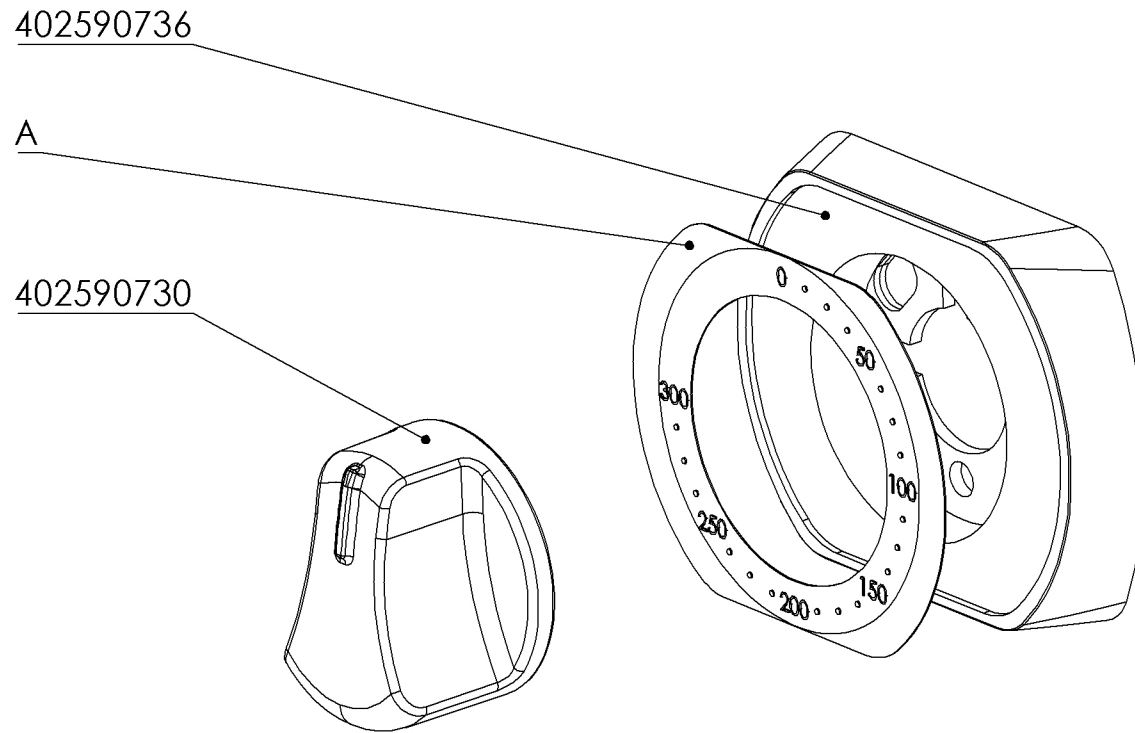


TABLE A: LABELS

MODEL	CODE	NOTE
FT	402594231	
GL		