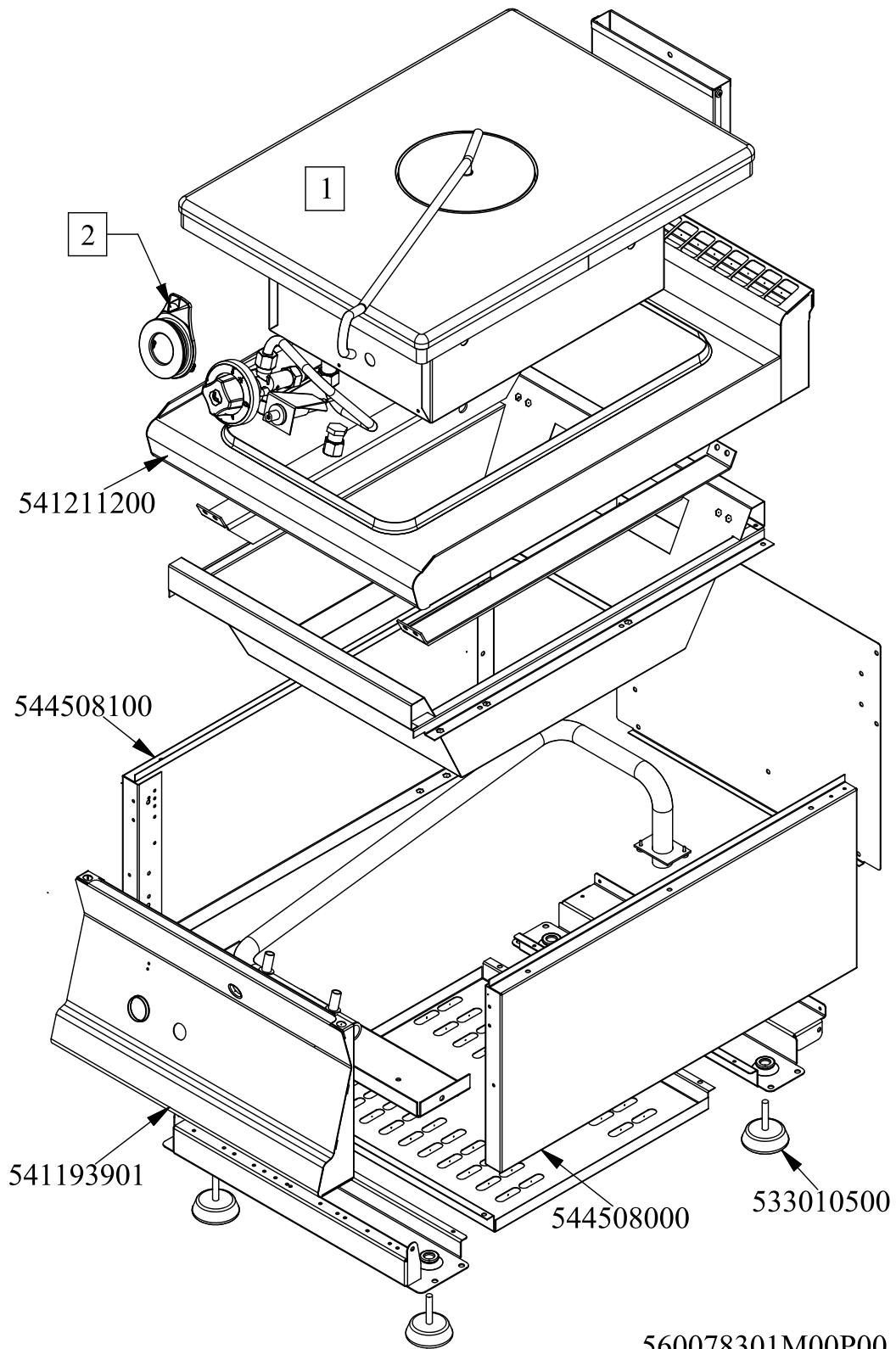
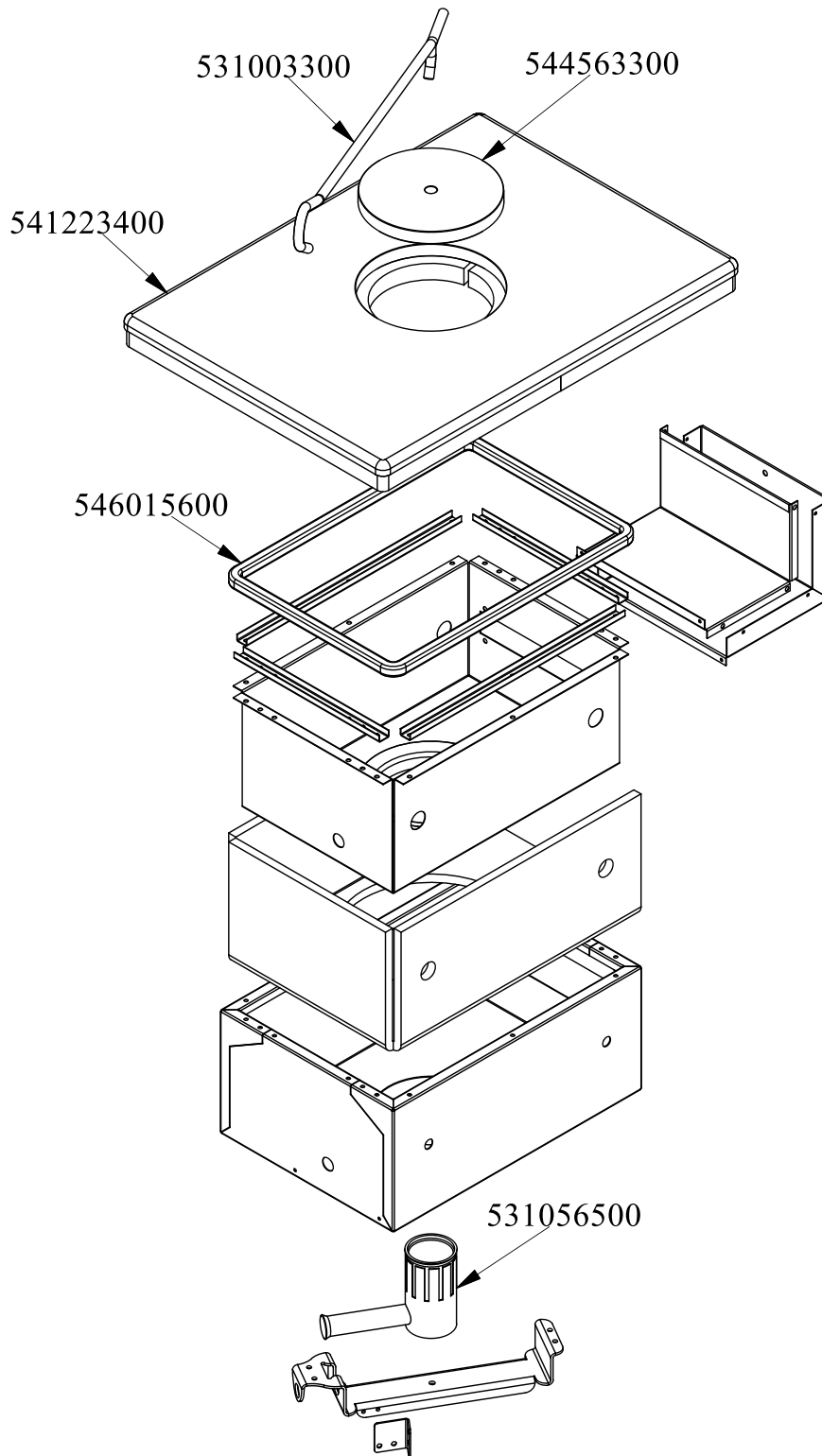


RM 600
 Platný od 1.5. 2019
 TPT-64G





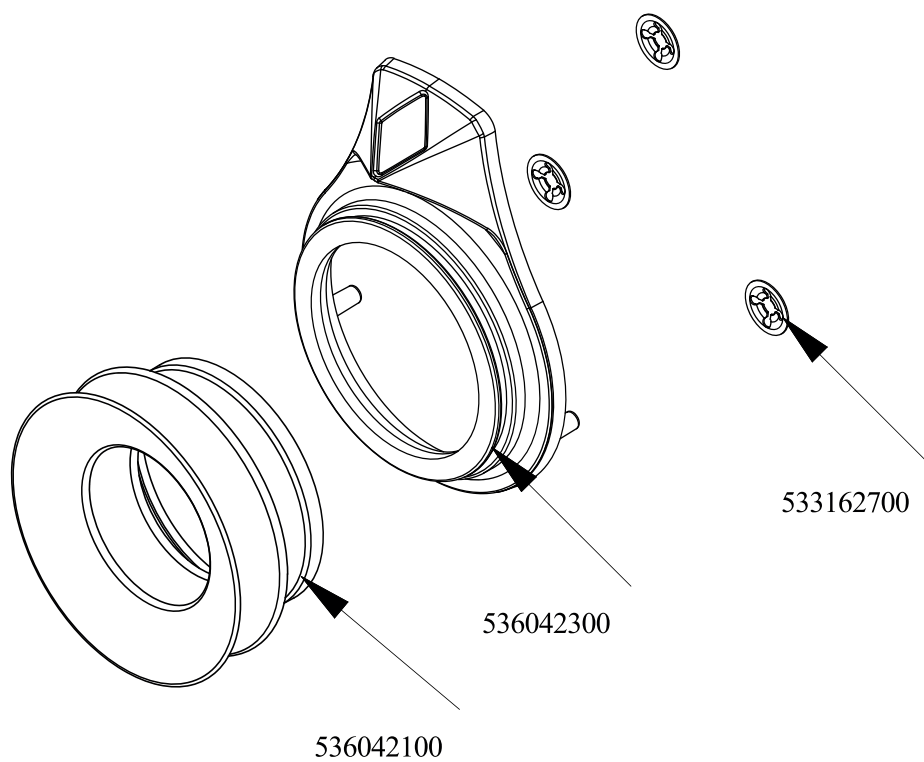
Objednací kód	Popis v ENG
533010500	LEG M10*25 D.40
544508000	RHD SIDE OF 60T APPLIANCES
544508100	LHD SIDE OF 60T APPLIANCES
541211200	
541193901	
-	-
-	-



560078401M00P00



Objednací kód	Popis v ENG
531056500	CIRCULAR BURNER TPT-64G 5,8KW
546015600	
541223400	PLATE OF TPT-64G
531003300	TP-PLATE LIFTING HOOK
544563300	PLATE RING FOR TPT-64G



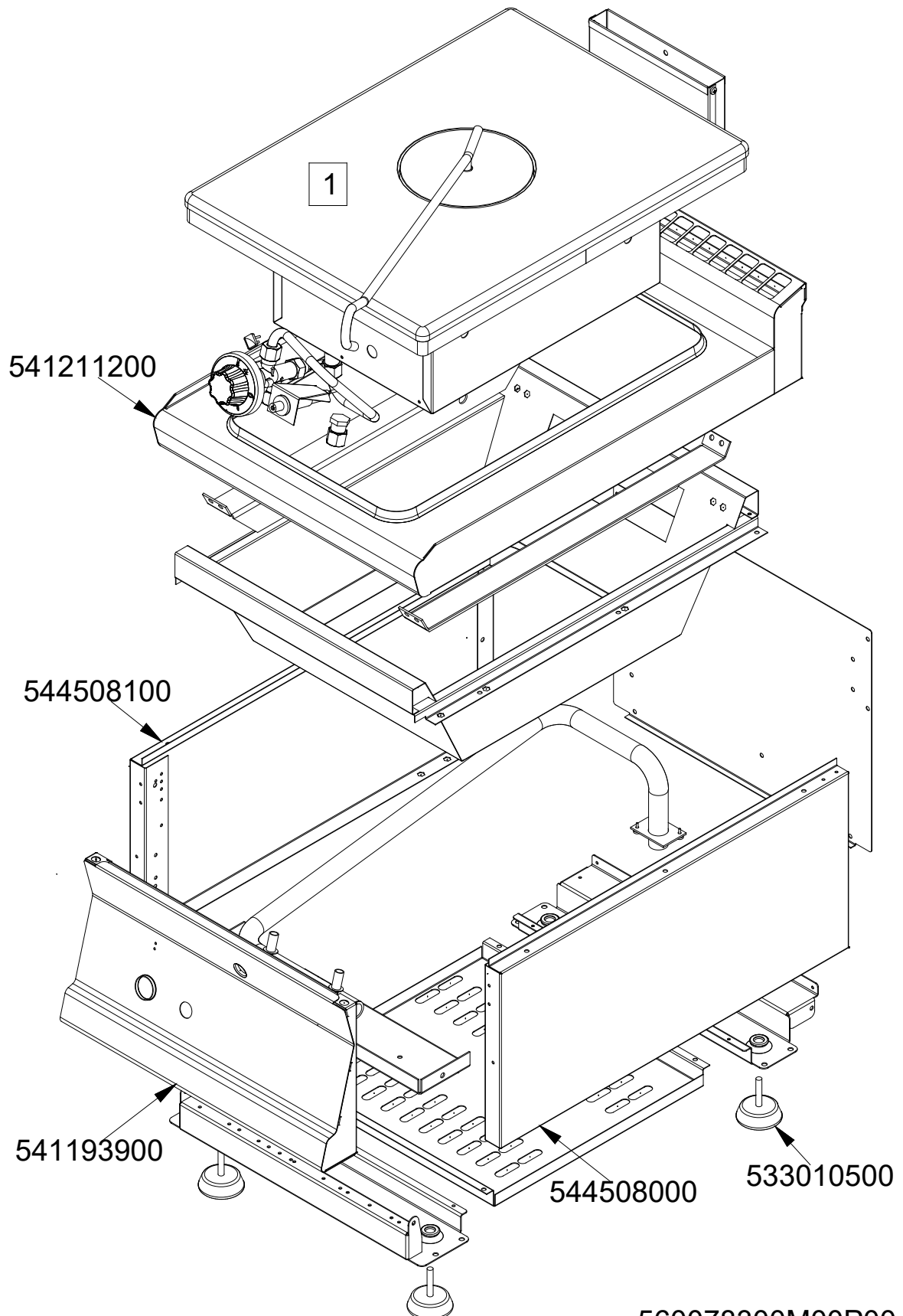
560125700M00P00



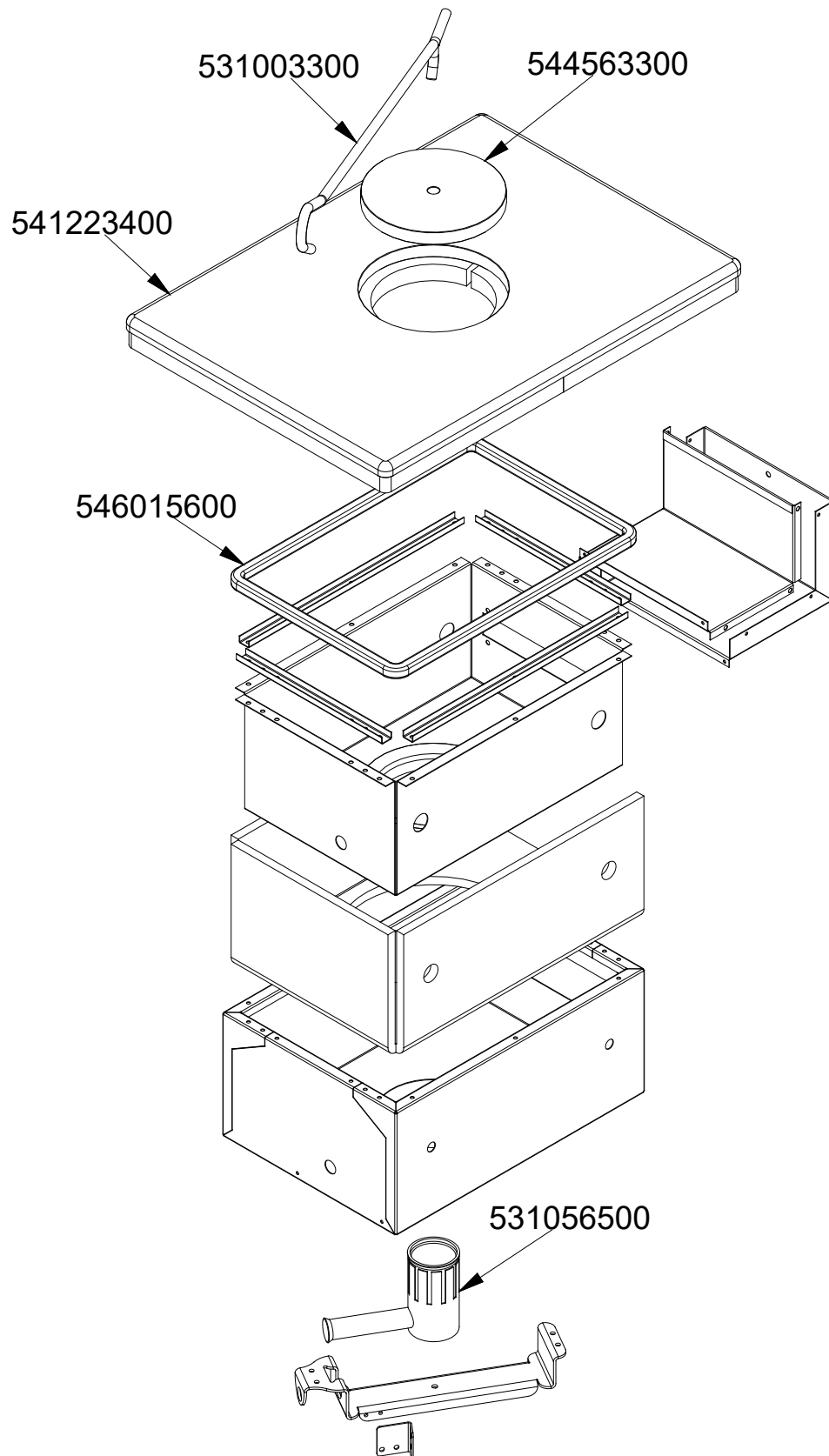
Objednačí kód	Popis v ENG
536042300	SILVER CHROM. RING FOR KNOB Ø77 4 P
536042100	SEAL CASING FOR KNOB Ø77 4 P
533162700	PROCESSING CODE



TPT - 64 G
Platný od
1.5.2016
do 30.4.2019



TPT - 64 G (1)
Platný od
1.5.2016
do 30.4.2019





TPT - 64 G

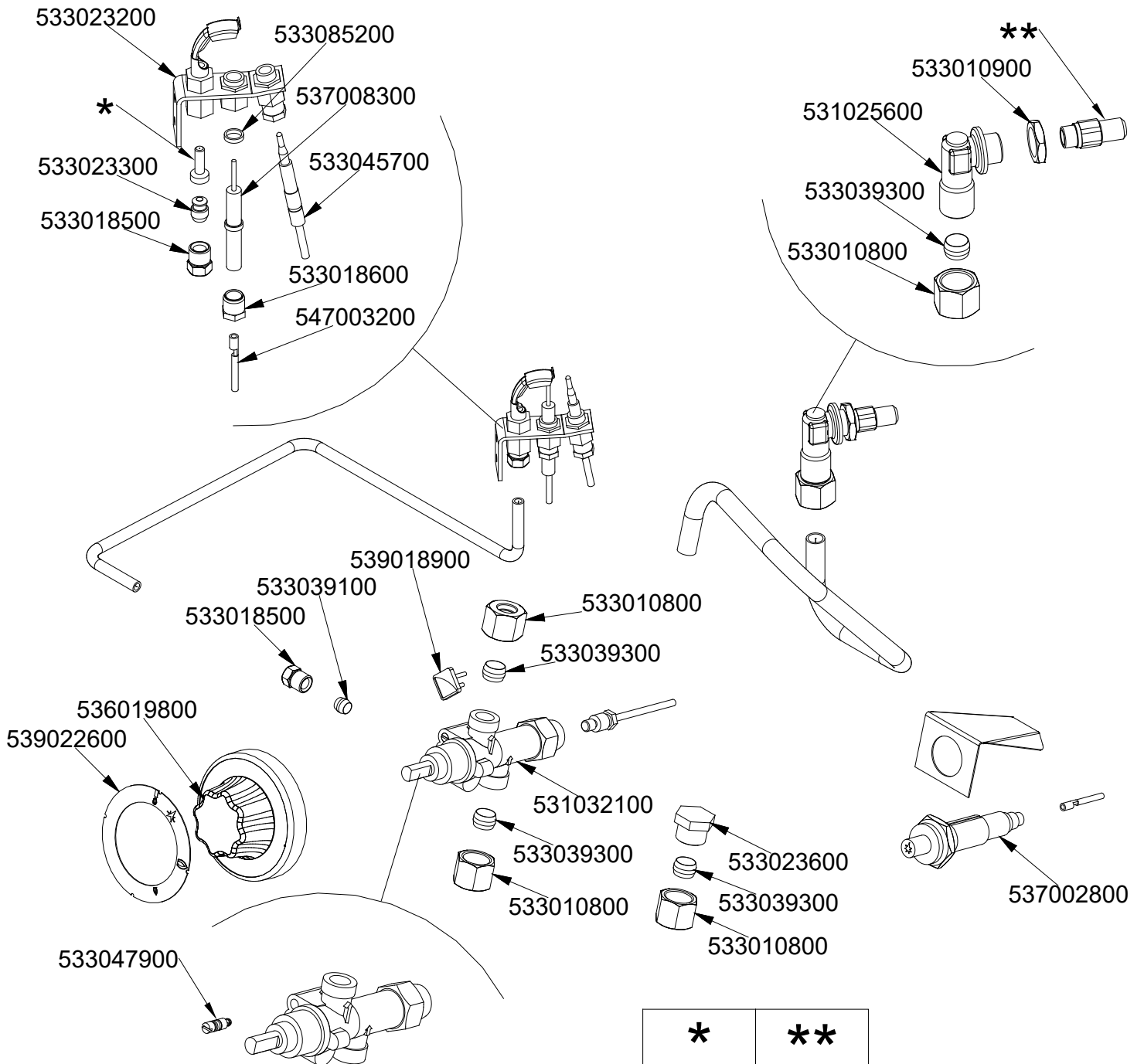
(1)

Platný od

1.5.2016

do

30.4.2019



	*	**
G30-28+30mbar G31- 37mbar	533020500	533109800
G30- 50mbar	533020500	533109900
G20- 20mbar G25- 25mbar	533020600	533110000
G20- 20mbar DE-AT	533020600	533110000
G25- 20mbar	533020600	533058100
G25- 25mbar NL	533020600	533110100