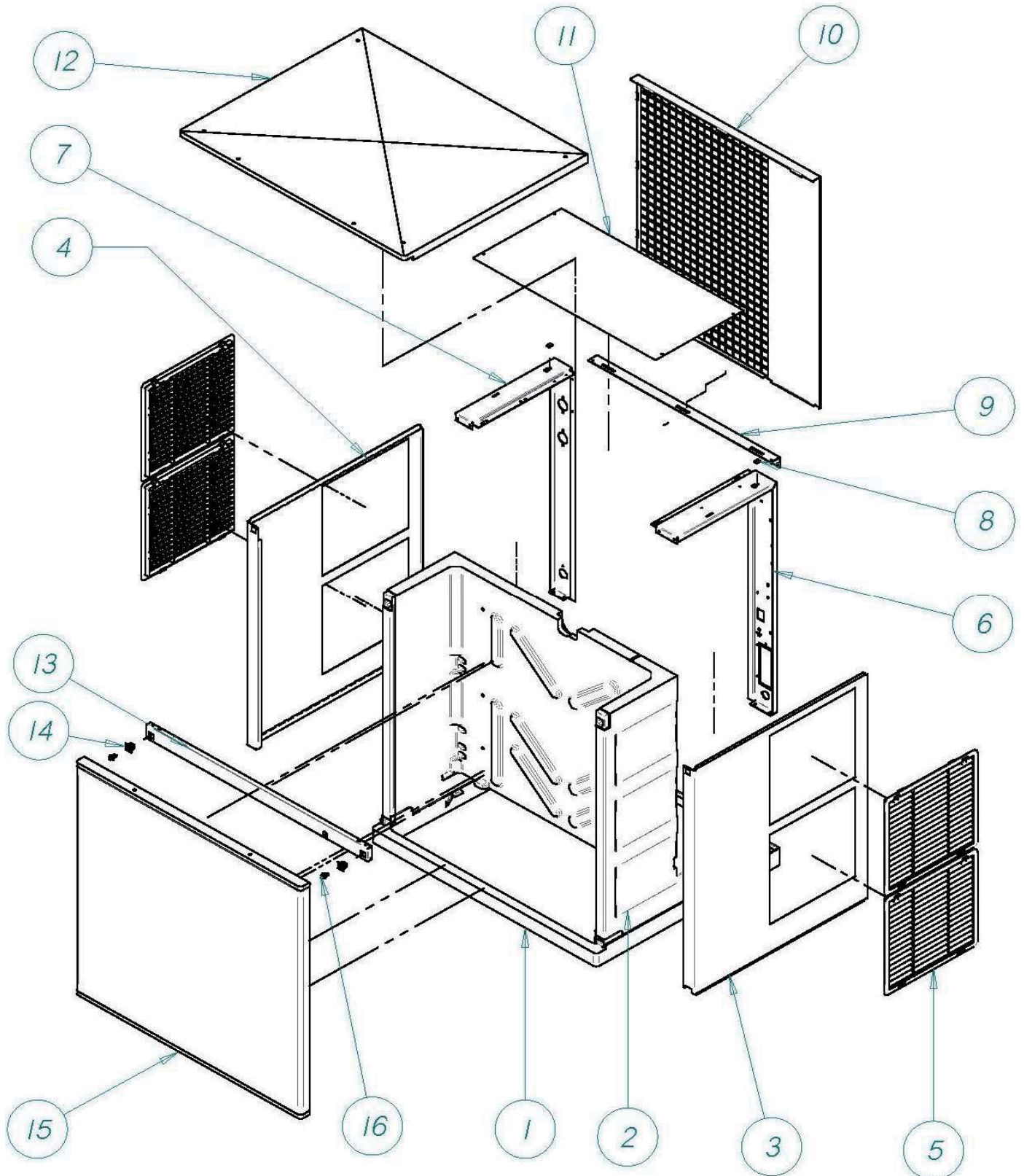


ROZKRES

RM GASTRO GROUP



N - 215





N - 215

N - 215	
Pozice	Kód
1	6074
2	6342
3	6327
4	6328
5	6084
6	6319
7	6325
8	311
9	6321
10	6315
11	
12	6073
13	6321
14	6180
15	6269
16	6181

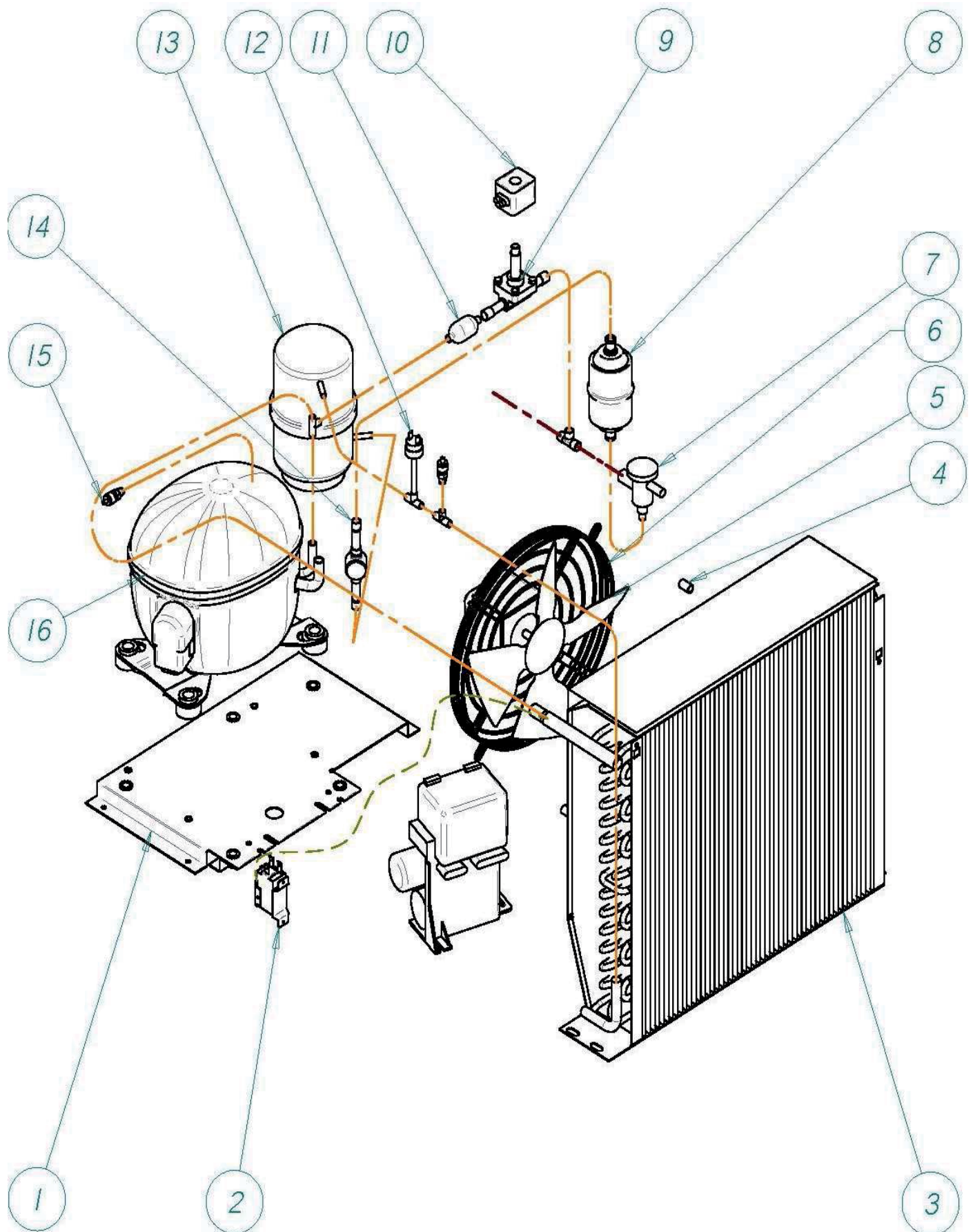


N - 215

N - 215	
Pozice	Kód
1	6074
2	6342
3	6078
4	247
5	6106
7	6325
8	6079
9	6454
10	504
11	6207
12	6130
13	1387
14	6129
15	2783
16	6206
17	6182
18	6131
19	6088
20	6414
21	4496
22	6087
23	6132
23	3362
24	6456
25	1001
26	6081
27	
FULL DICE 1"	6337
HALF DICE 1/2"	6338
28	2982
29	
FULL DICE 1"	5747
HALF DICE 1/2"	5744
30	6086
31	2981
32	6085



N - 215

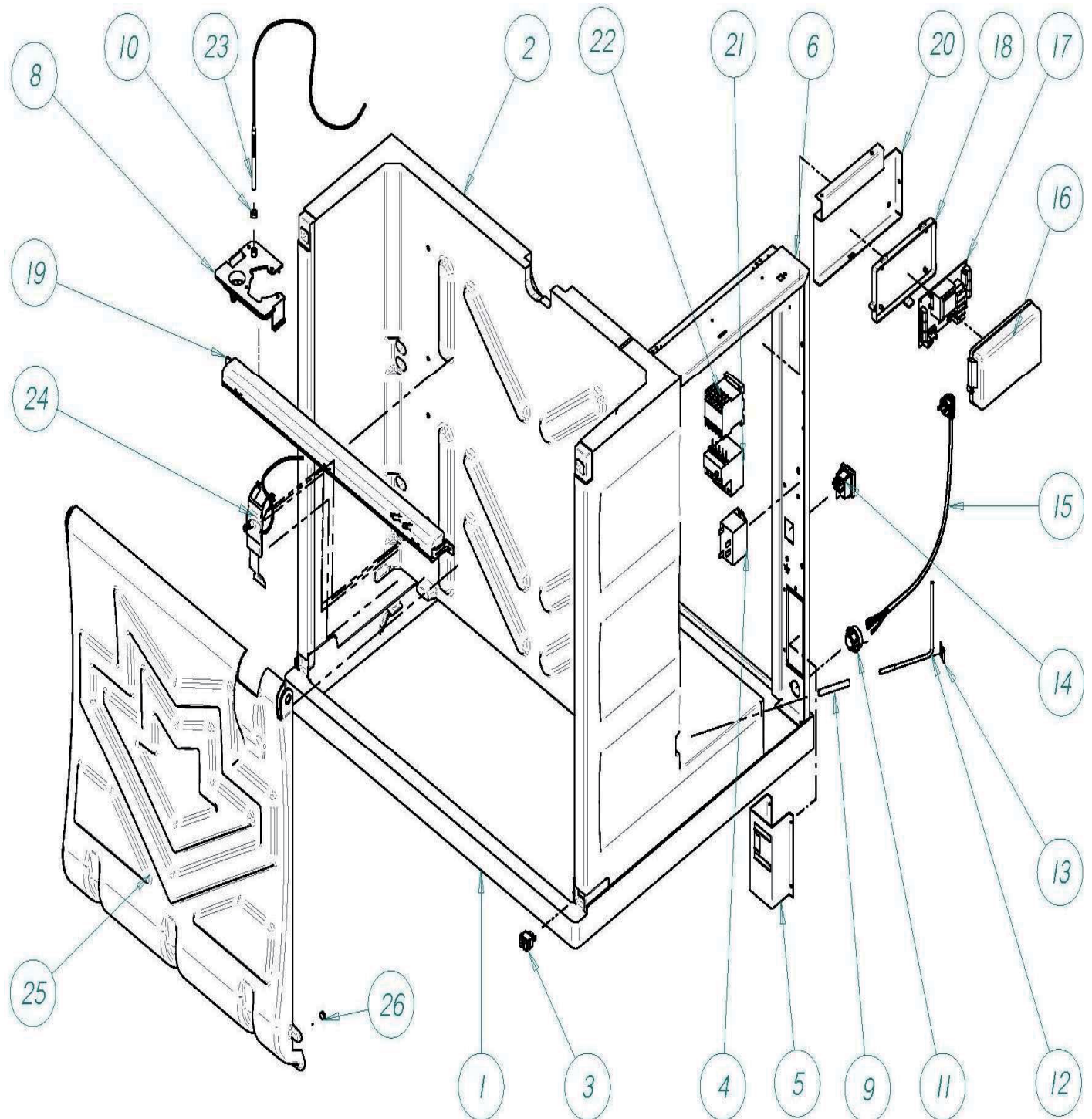




N - 215

N - 215		
Pozice	Kód	Kód
	VZDUCH	VODA
1	6326	6326
2		2507
3	6156	5246
4	23	23
5	4994	587
6		2170
7	1035	1035
8	2560	2560
9	6396	6396
10	5173	5173
11	448	448
12	334	334
13	6241	6241
14	336	336
15	335	335
16	6008	6008

N - 215





N - 215

N - 215	
Pozice	Kód
1	6074
2	6342
3	6161
4	3235
5	
6	6319
8	6079
9	6407
10	504
11	4907
12	6178
13	6271
14	2287
15	6109
16	2182
17	6253
18	2181
19	6088
20	6318
21	
22	
23	6336
24	6334
25	6081
26	6179