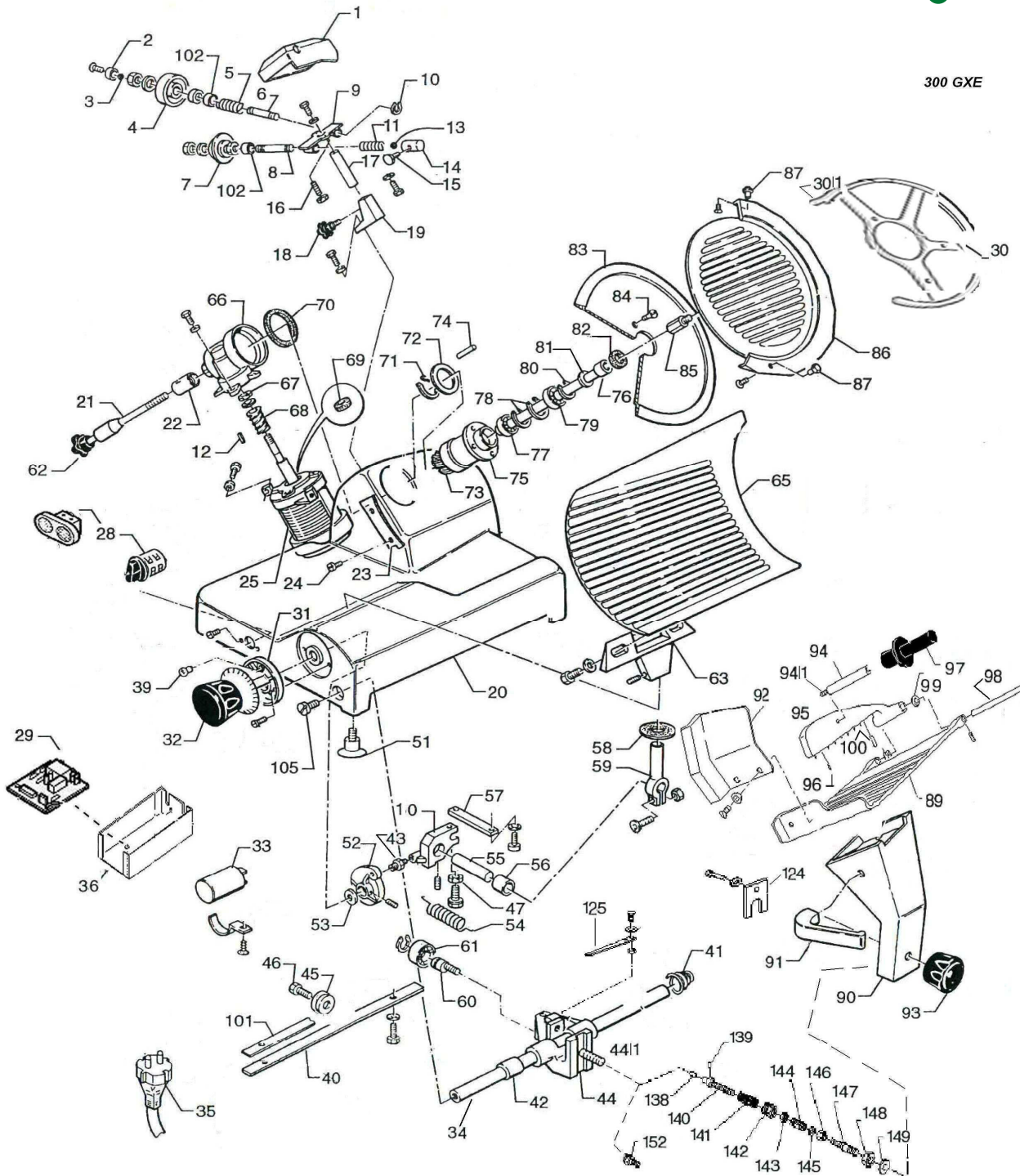


300 GXE



### 300 GXE LISTA RICAMBI CONSIGLIATI

\_\_ E = EXPORT  
 \_\_ MF = MONOFASE  
 \_\_ TF = TRIFASE

Rif.	Codice	Descrizione
4	GM48003	MOLA MM.45X12 AFFILARE COD.45/32
7	GM48004	MOLA MM.45X6 SBAVARE COD.45/11
23	GM53011	PARAFETTA H

<b>Rif.</b>	<b>Codice</b>	<b>Descrizione</b>
28	CG45-0010	PULSANTE MULTIFUNZ. 1-0 C/CAPPUCCIO
28E	CG45-1202	INTERRUTTORE CA0160002R03 16A
51	GM37018	PIEDINO M8 MM35 2E
83	CG99-0612-04	LAMA 300 /57/4/254/22,5 FF 100CR6

### 300 GXE LISTA RICAMBI

\_\_ E = EXPORT

\_\_ MF = MONOFASE

\_\_ TF = TRIFASE

<b>Rif.</b>	<b>Codice</b>	<b>Descrizione</b>
1	GM21020	CAPPOTTINA CE GENERAL MACHINE ANOD.
2	RE10560000035-4	PULSANTE AFFIL.DIS.554-555 INOX
3	GM78318	SFERA MM. 5
4	GM48003	MOLA MM.45X12 AFFILARE COD.45/32
5;11	GM78282	MOLLA AFFIL.220 RIF
6	GM57837	PERNO AFFILATOIO 6X75 AISI 303
7	GM48004	MOLA MM.45X6 SBAVARE COD.45/11
8	GM57838	PERNO AFFILATOIO 6X63 AISI 303
9	GM10030	AFFILATOIO L.L. X GLS 300
10	GM53090	MOVIMENTO VELA 300 AS-E/GLS/GLE
10	CG32-0503	ANELLO ELASTICI DI SIC. 5 UNI 7434
12	GM57766	CHIAVETTA 3X3X20 (MOTORE)
13	CG23-0002-01	SFERA INOX 3,5 - GRADO C
14;15	GM80023	PULSANTE MM. 6 COMPLETO DI VITE
16	GM57822	VITE TPS 6109 5X10 INOX
17	GM54025	PERNO AFFILATOIO 12X75 - ZINCATO
18	GM74020	TIRANTE AFFILATOIO M6X54
19	GM26040	SUPP.AFFIL.300-350 AS-E/GLE ANOD.
20	GM23100	CASSA MOD.300 GXE ANOD.
21	GM74060	TIRANTE COPRILAMA GXE
22	GM57816	MANICOTTO MOZZO LAMA 30X54MB20 DIS.
23	GM53011	PARAFETTA H
24	GM57270	POMOLO M6 PARAFETTA INOX VM VS
25	GM41023	MOTORE GXE 380V
25-MF	GM41022	MOTORE GXE 220V
28	CG45-0010	PULSANTE MULTIFUNZ. 1-0 C/CAPPUCCIO
28/1	CG45-0045	ELEMENTO LED
28E	CG45-1202	INTERRUTTORE CA0160002R03 16A
29	CG23-0403	SCHEDA STAMPATA MG-A
30	GM27201	ANELLO PARALAMA 300
30/1	GM27202	ARCHETTO PROT.LAMA 300 GXE ANOD.
30/2	GM57834	DISTANZIALE ANELLO 7X25 AISI303
30/3	GM57886	SQUADRETTA 15X33
31	GM37020	GHIERA CON FRECCIA
32	GM47005	MANOPOLA GRADUATA CORTA 14
33-MF	CG43-0010	CONDENSATORE 10 UF V400
34	GM15120	BARRA CARRELLO 22X523 AS-E C40
<b>Rif.</b>	<b>Codice</b>	<b>Descrizione</b>
35-MF	CG44-0002	CAVO MF FROR 3X2,5 3MT SPINA CE

35-MF	GM41064	CAVO MF MT 1,70 SP.SCHUKO-SEZ.3X075
35-TF	CG44-0007	CAVO TF 4X1,5 3MT SP.CE 16A
36	GM21110	CARTER 195X115 IGNIFUGO
36/1	GM21112	COPERCHIO CARTER 200X120
39	GM41016	LAMPADINA NEON 220V
40	GM15060	BARRA PIATTA 25X10X425 GXE 2FORI
41	GM78271	MOLLA MM. 22.5X17 RIF. 78.284
41/1	GM57845	MOLLA 22X28 ZINCATA BIANCA
42	CG26-4019-22	BUSSOLA DU 22X25X30
43	GM54270	PERNO CAMMES LUNGO 8X37
44	GM22150	CARRELLO GXE LM
44/1	GM78419	BUSSOLA SGANCIO 27,5X20
44E	GM22151	CARRELLO GXE EXPORT
45	CG48-0626-01	CUSCINETTO 626/ZZ
46	CG41-0825-02	VITE TE 8X25 INOX
51	GM37018	PIEDINO M8 MM35 2E
52	GM20062	CAMMA CON FLANGIA NUOVO BUSSOLA 14
52E	GM20150	CAMMA F.14 GXL/GXE (EXP.CAVA ALLUN)
53	CG30-1401	RONDELLA BISELLATA DIAM.INT.14
53	GM57847	FLANGIA X CAMMA GXE - ZNC SOSTITUITA DA CG30-1401 NR 2 PEZZI ACCORCIARE A MISURA PIASTRINA POS.125
54	RE08MRA110312	MOLLA COMPRES. ZINCATA DIS.1160
55	GM54296	PERNO SUPP. VELA 20X145 GXE/GXL
56	GM17500	BRONZINA 20X26X20 SINT. FR/BZ
57	GM57832	PIASTRINA 15X78X5 SCORRIMENTO ZN
58	GM79973	SOFFIETTO GXL PARASPORCO
59	GM54295	PERNO SUPPORTO VELA GXE-GXL ZN
60	GM54040	PERNO ECCENTR.CARRELLO GXE
61	CG48-0608-01	CUSCINETTO 608/ZZ
62	GM57600	POMOLO 8X50
63	GM70060	SUPPORTO VELA 300 GXE ANOD.
65	GM77110	VELA 300 AS/GLS/GXE ANOD.
66	GM99-045	CORPO RIDUTTORE GXE-GM2000-VS-VM LM
68	GM78023	VITE SENZA FINE
69	GM37013	PARAOLIO 15X30X7
70	GM37012	PARAOLIO 64X80X8
71	CG32-3601-02	ANELLO SEEGER 36 E
72	GM78317	RANELLA SPESSORAMENTO 36X50X0,3 INO
73	GM80017	INGRANAGGIO Z=27 GXL-GXE-VS-VM
74	GM37008	PARACOLPO MOZZO PLASTICA 6X18
74/1	GM37007	PARACOLPO FERRO 6X18
75	GM53105	RIDUTTORE 300 GXE
76	GM54006	PERNO MOZZO LAMA 350 AS/GXE
77;79	CG48-6204-02	CUSCINETTO 6204/2RS
78	CG32-4702	ANELLO SEEGER D.47 I
80	CG32-2001	ANELLO SEGER D.20
82	GM37011	PARAOLIO 20X47X10
<b>Rif.</b>	<b>Codice</b>	<b>Descrizione</b>
83	CG99-0612-04	LAMA 300 /57/4/254/22,5 FF 100CR6
84	GM78951	VITE TB 5X10 INOX
85	GM79902	CODOLO PARALAMA 350 23.5X14X8

86	GM27121	COPRILAMA 300 CE GLT-GXE
87	GM57300	POMOLO ALLUMINIO 15X16 M.5
89	GM56340	PIATTO 300 GLT/GLS
90	GM69040-01	SUPPORTO PIATTO 300 GXE ANOD.
91	GM47001	MANIGLIA QUADRA A "L"
92	GM55005	PROTEZIONE PIATTO 150X200
93	GM57050	MANOPOLA B.10
94	GM76010	TUBETTO INOX 14X130 MM 11
94/1	GM57863	PRIGIONIERO M 6X160
95	GM58040	PRESSAMERCE 300 AS/GLS/GXE ANOD.
96	GM80032	PUNTINA INOX MM3X13
97	CG74-0114	IMPUGN.CE VOL. GROSSA NO MOZZO NERA
97E	GM57450	IMPUGNATURA ZAMPA M10
98	GM13022	ASTINA D.10X261 NICHELATA
98/1	GM79964	DISTANZIALE GOMMA PRES.10X18
99	CG26-1012-15	BUSSOLA DU 10X12X15
100	GM54061	PERNETTO NYLON 6X25
101	GM56480	PIATTA ACCIAINA GXE
102	GM57833	DISTANZIALE 12X15X6,1 ZNC
105	CG98-0119	VITE INOX PER GUIDA PRINCIPALE
124	GM69143	PIASTRINA SGANCIO 72,5X50
125	GM57843	PIASTRINA 75X10X2,5 BLOCCO CANNOTTO
138	CG99-0178	PUNTALE BF
139	GM57815	SPINA 4X10
140	GM54026	PERNO INNESTO CORTO
141	GM78281	MOLLA SGANCIO GRUPPO GLE-TS
142	GM57791	BUSSOLA SGANCIO ZINC.
143	GM54027	DADO INTERNO - ZNC
144	GM54028	BUS.FIL.X BRACCIO - ZNC
145	GM54029	RONDELLA X BRACCIO -ZNC
146	GM54031	DADO ESTERNO - ZNC
147	GM54032	TIRANTE PER POMOLO - ZNC
149	CG30-1034	WP- RONDELLA BISELLATA D. 10 (LOTTO
152E	GM54125	PERNO MM.7 RULLINO AS/TS
	CG23-0186	PRESSACAVO PG 11
	CG23-0294	OLIATORE PLASTICA CON CAPPuccio
	CG23-0237	OLIO ALIMENTARE PER AFFETTATRICI