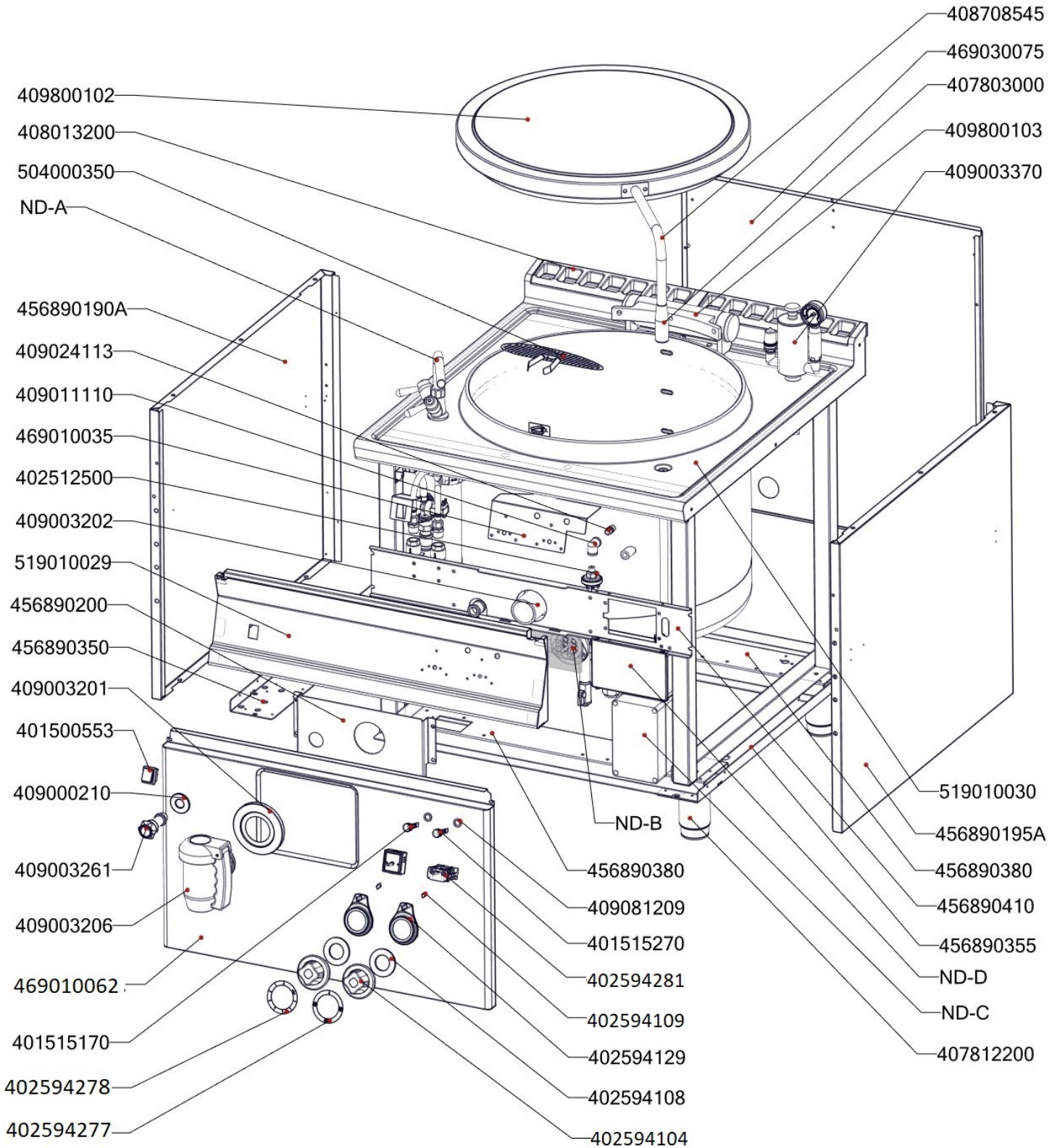
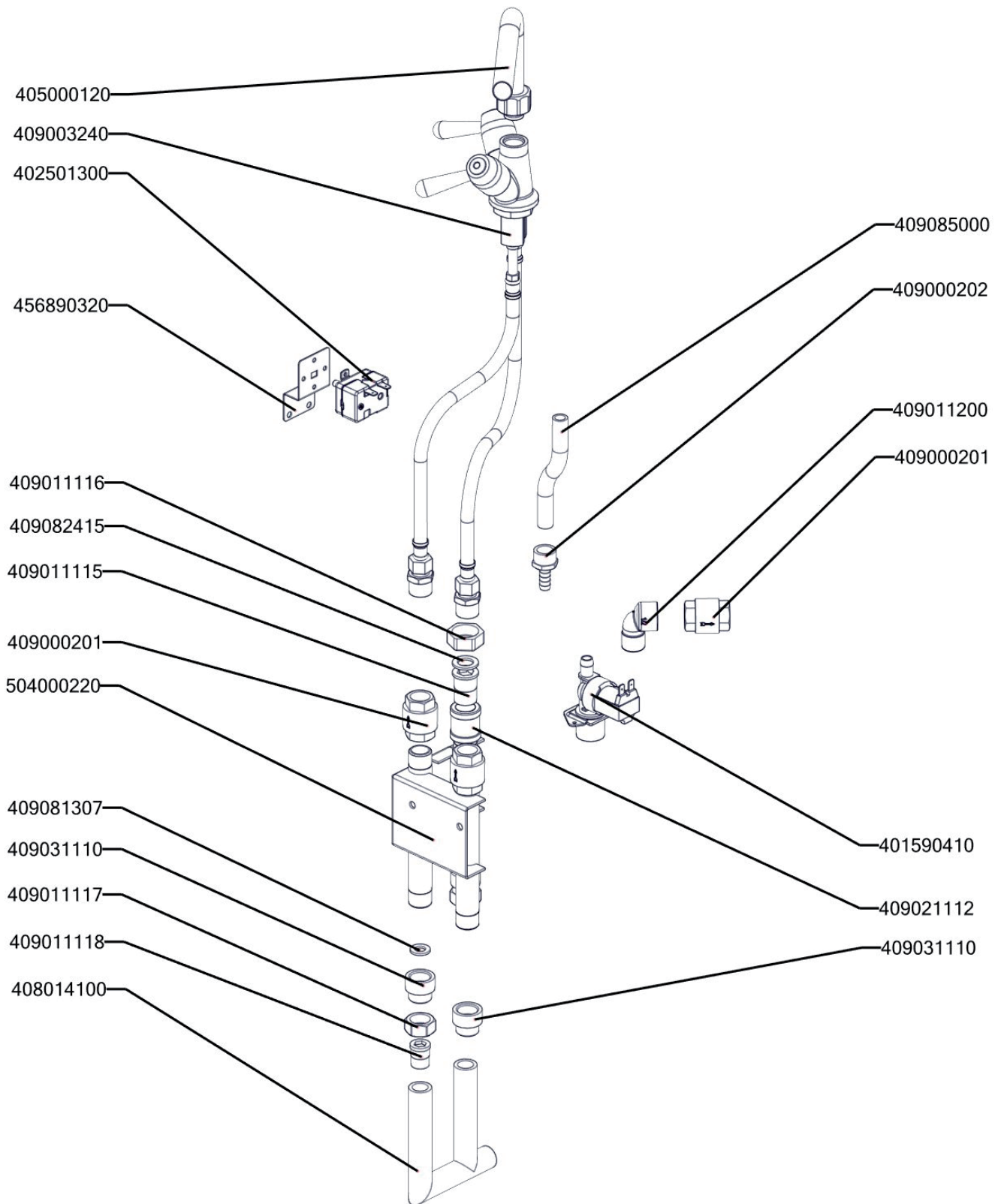


BI 150 98 ET
 Platný od 1.5.2019

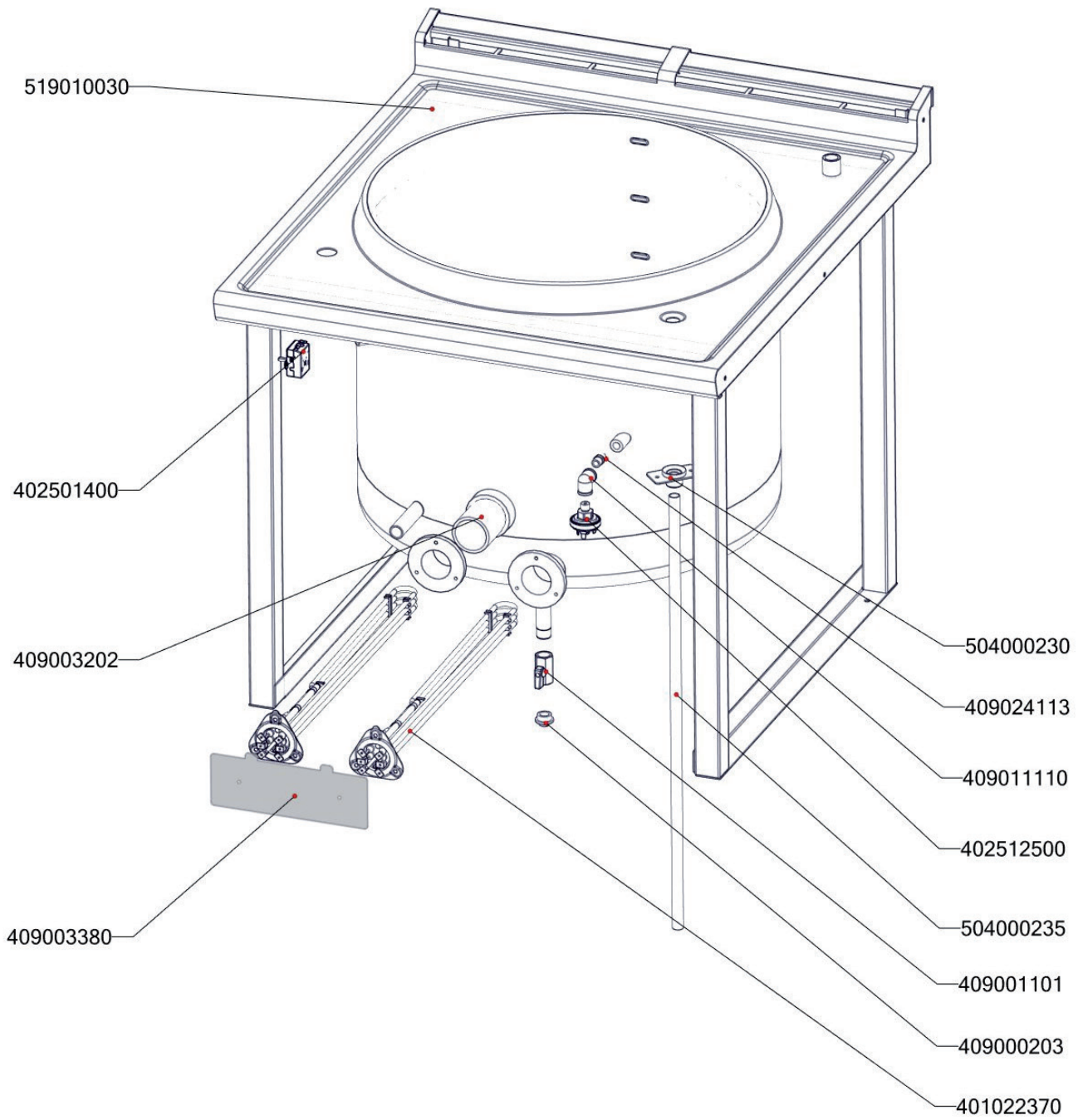
Exploded view BI 150-98 ET



BI 150 98 ET_ND-A
 Platný od 1.5.2019

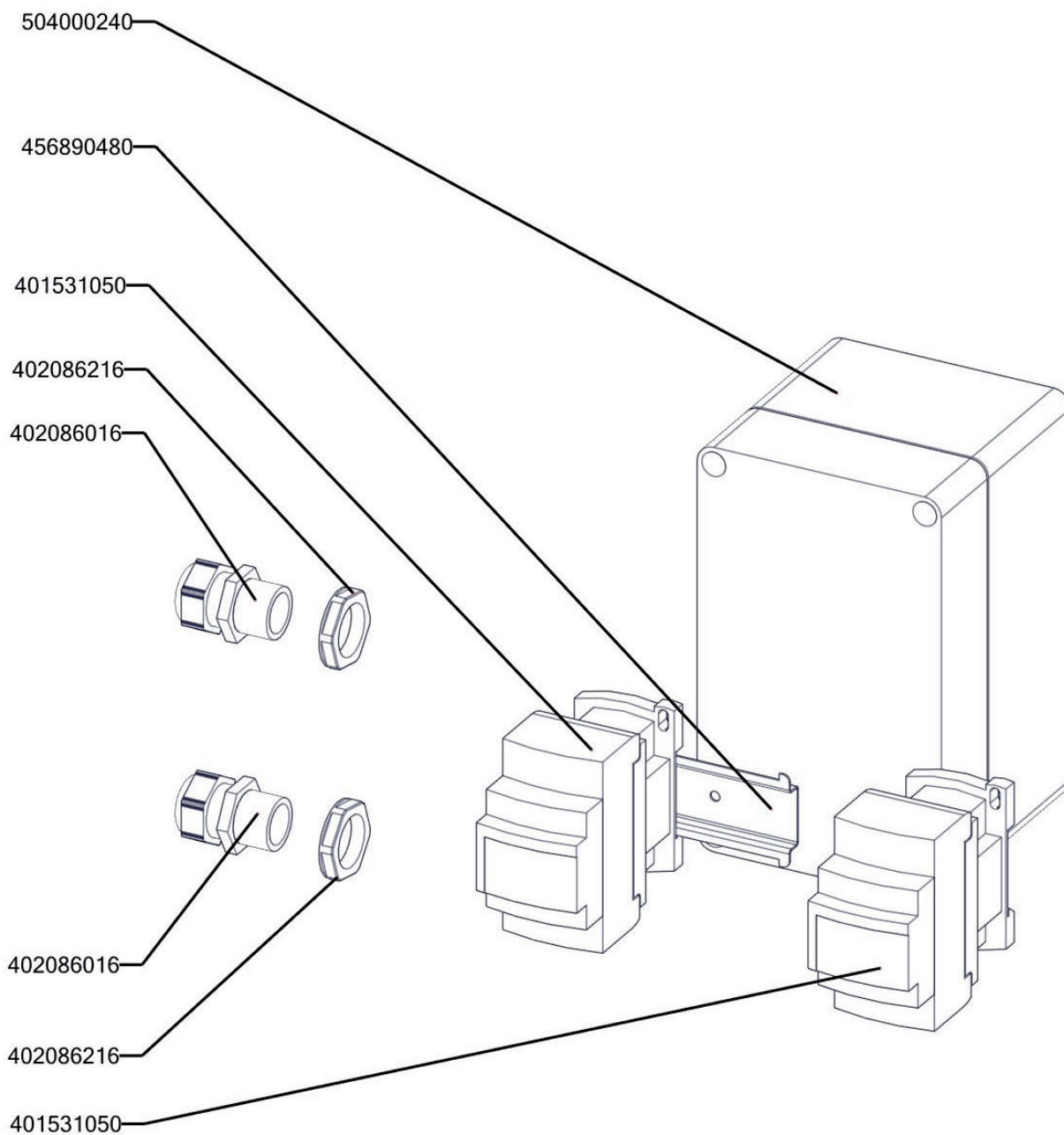


BI 150 98 ET_ND-B
 Platný od 1.5.2019



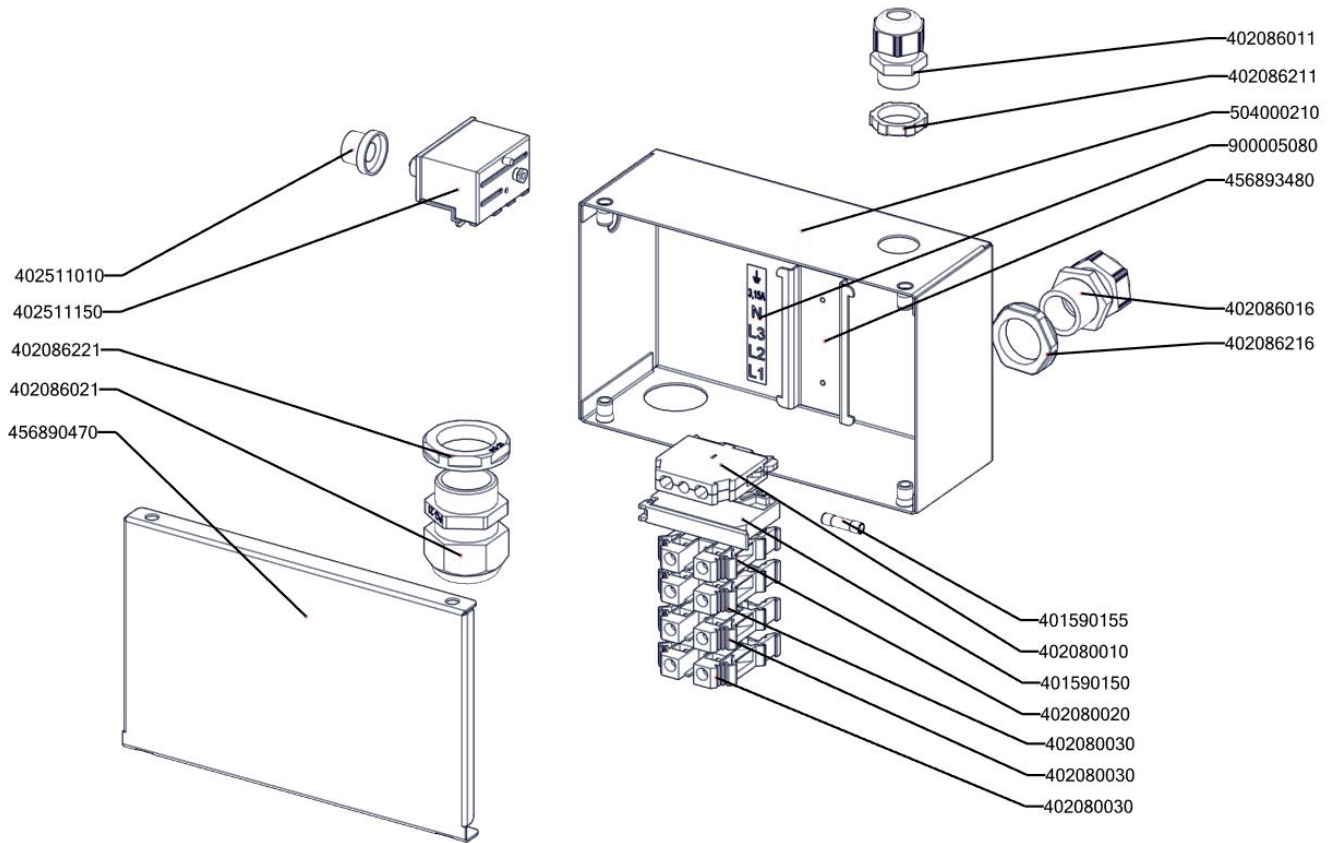


BI 150 98 ET_ND-C
Platný od 1.5.2019





BI 150 98 ET_ND-D
 Platný od 1.5.2019



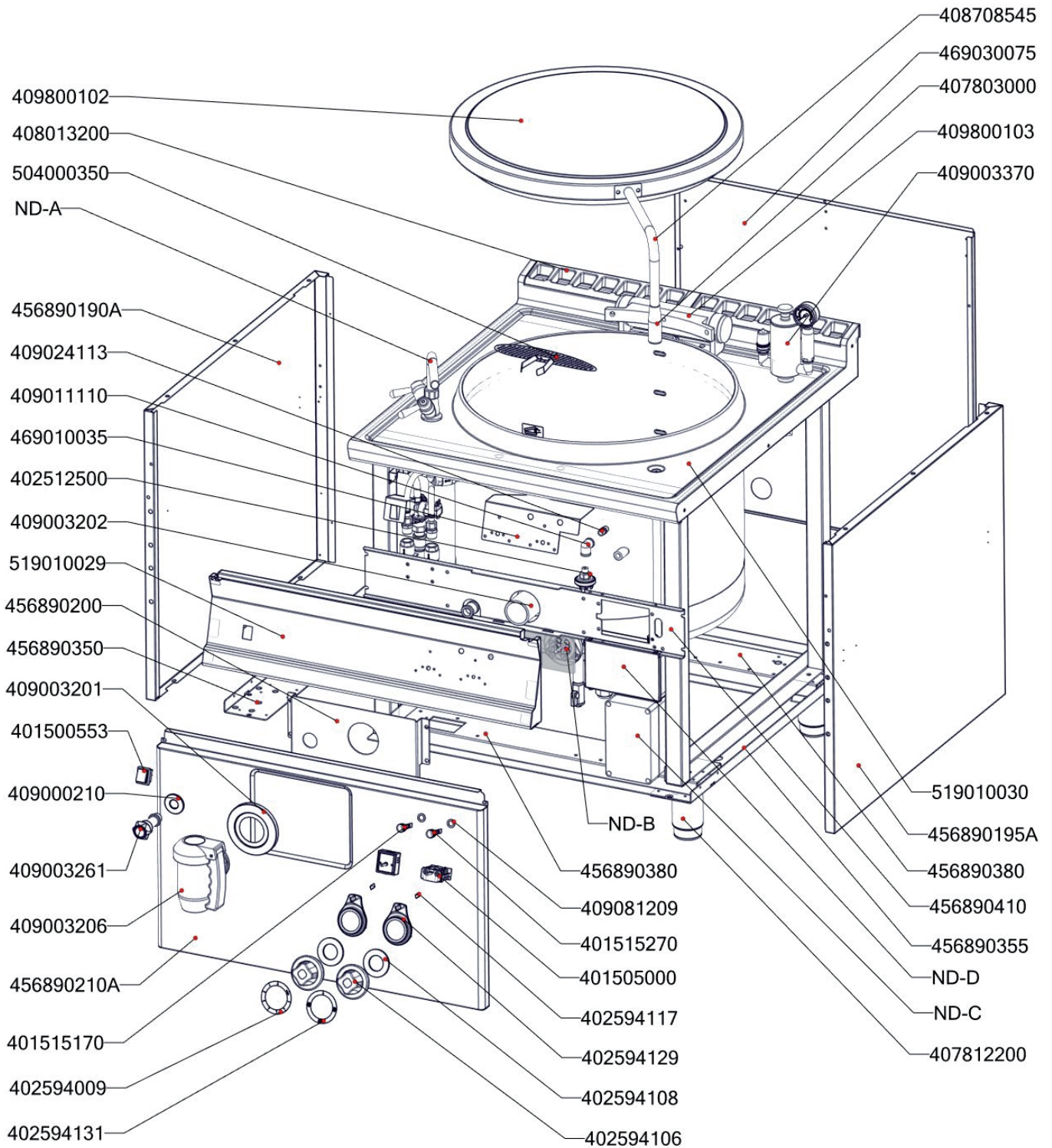


Zkratka 1	Název zboží	Množství	MJ
409800103	Kotel - pant víka kotle	1	ks
407803000	Madlo roštu GL	1	ks
407812200	Noha stavitelná nerez + nerez noha	4	ks
402594281	Etiketa indikátoru zelená	2	ks
402594104	Regulační knoflík LOTUS - chrom	2	ks
402594278	Samolep. etiketa reostatu BI Lotus - černá	1	ks
402594277	Samolep. etiketa BIE Lotus - černá	1	ks
402594109	Podložka regulačního knoflíku LOTUS - chrom	2	ks
402594108	Těsnění regulačního knoflíku LOTUS	2	ks
408013200	Rošt pro odvod kouře BR - LOTUS	2	ks
404520025	Matka převlečná BR-G prům.16 mm	1	ks
404525125	Těsnící kroužek BR-G prům.16 mm	1	ks
401590410	Elektroventil 1-cestný 180°	1	ks
402090001	Konektor F 6.3 rozdvojka	2	ks
401515270	Kontrolka kulatá oranžová BR	1	ks
401515170	Kontrolka kulatá zelená BR	1	ks
401505000	Přepínač otočný T920-960 RM	1	ks
402520000	Reostat SE 40/70	1	ks
401500553	Spínač černý bez potisku IP65	1	ks
402501400	Termostat pracovní 30-90°C BM	1	ks
401022370	Topné těleso BI 10500W 230V	2	ks
409000202	Hadičnick 12 mm, vnější závit G1/2	1	ks
409001101	Kohout kulový šestihran 1/2"	1	ks
409011110	Koleno s vnitřními závity G1/4, mosaz	1	ks
409011200	koleno 1/2 mosaz vnitř/vnější záv.	1	ks
409003240	Kotel - napouštěcí baterie bez ramínka	1	ks
409003205	Kotel - nipl pro kohout vypustný kotle - 2" H=110	1	ks
409003261	Kotel - vypouštěcí kohout duplikátoru 1/2 " chrom	1	ks
409000210	Krytka kohoutu nerezová průměr 21/52 mm - výška 7mm	1	ks
409021112	Nátrubek 1/2" mosaz	2	ks
409011116	Převlečná matice G3/4	1	ks
409011115	Redukce G1/2 vnější závit	1	ks
409082415	Těsnění 24x15x2 3/4"	1	ks
409024113	Vsuvka mosaz 1/4	1	ks
409024112	Vsuvka mosaz 1/2"	1	ks
409031110	Prodloužení mosaz 1/2"x 12,5	3	ks
409000211	Zpětná klapka mosaz 1/2" s kov.vložkou	3	ks
409000205	Záslepka mosaz vnější závit1/2"	1	ks
408708920	Doraz pantu víka BI	1	ks
409800102	Kotel - víko kotle - 640mm	1	ks
409003380	Krycí plexisklo BIE	1	ks
408708545	Madlo víka BI-ohnuté	1	ks
409085000	Hadice silikonová pr. 10 mm	0,3	m
504000235	polotovar BI 9001 - trubka odkalovací	1	ks
469030075	BR90075 - zadní kryt	1	ks
456890190A	BI9019 L bok levý	1	ks
456890195A	BI9019 P bok pravý	1	ks
469010035	BI90035 - kryt přepínačů Lotus	1	ks
456890620	BI9062 kryt spínače	1	ks



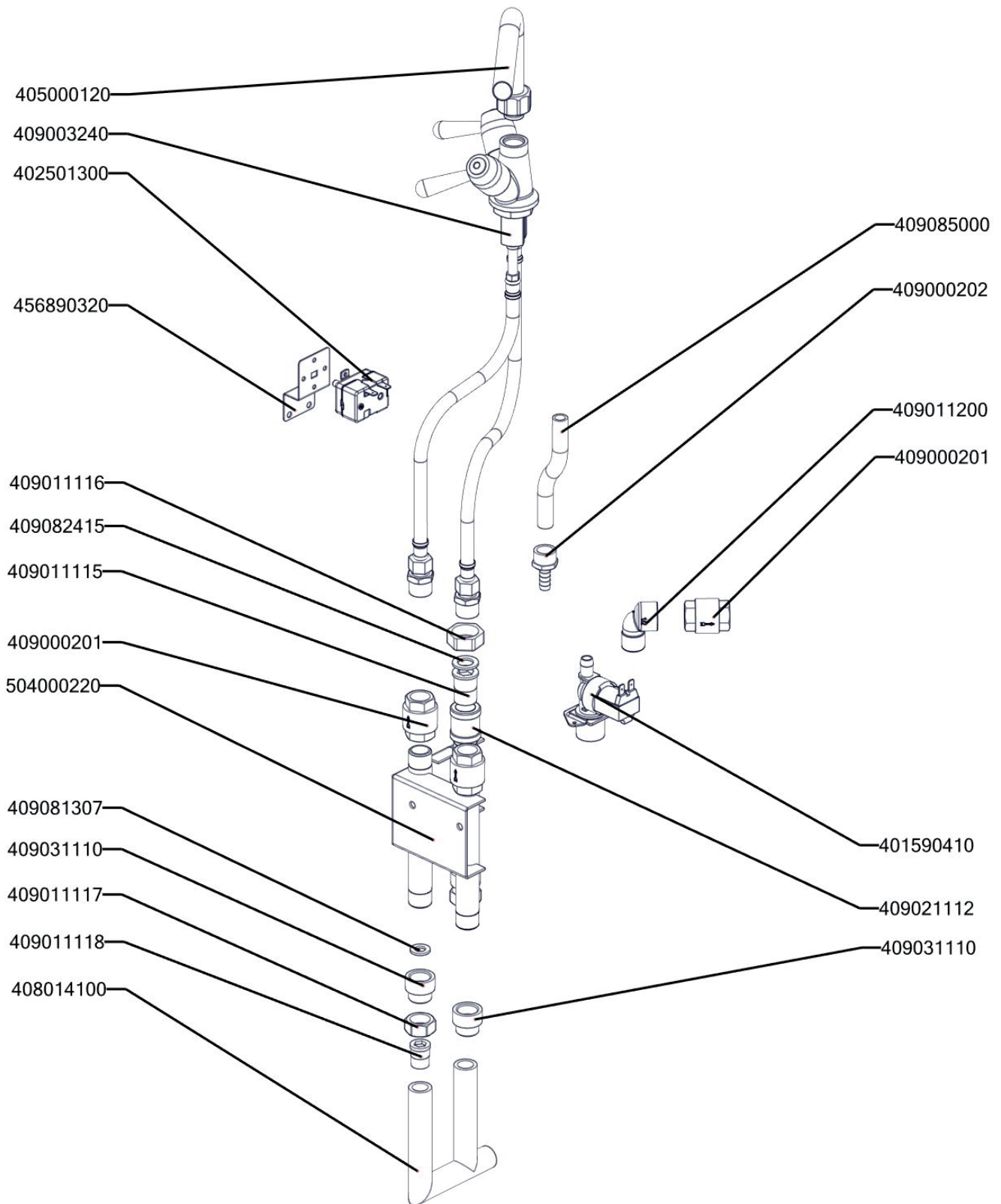
Zkratka 1	Název zboží	Množství	MJ
456890200	BI9020 kryt kohoutů	1	ks
469010063	BI90063 panel přední spodní	1	ks
456890320	BI9032 držák termostatu	1	ks
504000105	polotovar BI-presostat 0.4 bar - seřízený	1	ks
504000220	polotovar BI-přívod vody	1	ks
504000230	polotovar BI-držák odkalovací trubky	1	ks
519010029	polotovar BI90029 - panel přední horní BIE Lotus	1	ks
408014100	Přívod vody - odbočení	1	ks
409081212	Průchodka SR1701 pr. 45 černé měkčené PVC	2	ks
504000350	polotovar BI9063 kryt výpustě	1	ks
409003206	Kotel - kohout výpustný 2" - kotel - kuželový	1	ks
409003201	Kotel - kroužek krycí pro kohout výpustný kotle - 2"	1	ks
409003370	Kotel - pojistný ventil komplet 3/4"	1	ks
405000120	Rameno napouštěcí baterie kotle	1	ks
504000209	polotovar BIE9049 rozvaděč - bodovaný	1	ks
402086011	Kabelová vývodka PG 11	1	ks
402086016	Kabelová vývodka PG 16	1	ks
402086010	Kabelová vývodka PG 29	1	ks
402086211	Matka vývodky PG 11	1	ks
402086216	Matka vývodky PG 16	1	ks
402086229	Matka vývodky PG 29	1	ks
402080010	Svorka DIN žlutozelená	1	ks
402080020	Svorka DIN modrá	1	ks
402080030	Svorka DIN šedá	3	ks
402093500	Dutinka kabelová s izolací 6 mm x 12	1	ks
401590150	Pojistkové pouzdro na DIN lištu	1	ks
401590155	Pojistka skleněná ST 3,15A	1	ks
402010720	Kabel přívodní 400 V 2,7 m 5x6mm ²	1	ks
402511150	Termostat pojistný 150°C 1 fáz. BM kap.1500mm	1	ks
456890470	BIE9047 dvířka rozvaděče	1	ks
401580050	Krabice přístrojová 182x110x111	1	ks
401531050	Stykač 25A AC-3, 40A AC-1	2	ks
402086016	Kabelová vývodka PG 16	2	ks
402086216	Matka vývodky PG 16	2	ks
408515600	Matice M4 Zn DIN 934/Zn	2	ks
450151001	FE4788T - držák stykače	1	ks

BI 150 98 ET
 2016_5 do
 30.4. 2019

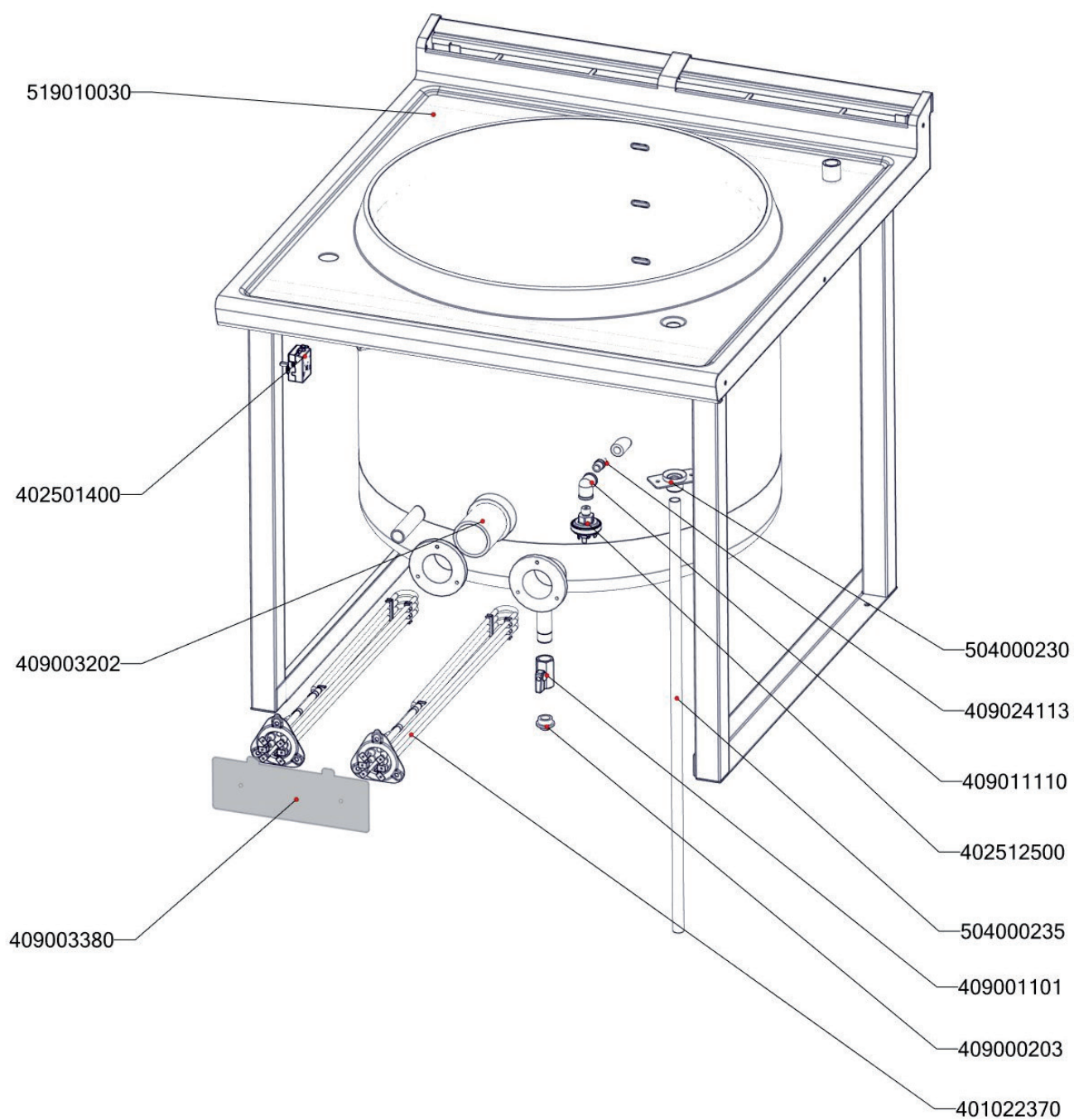




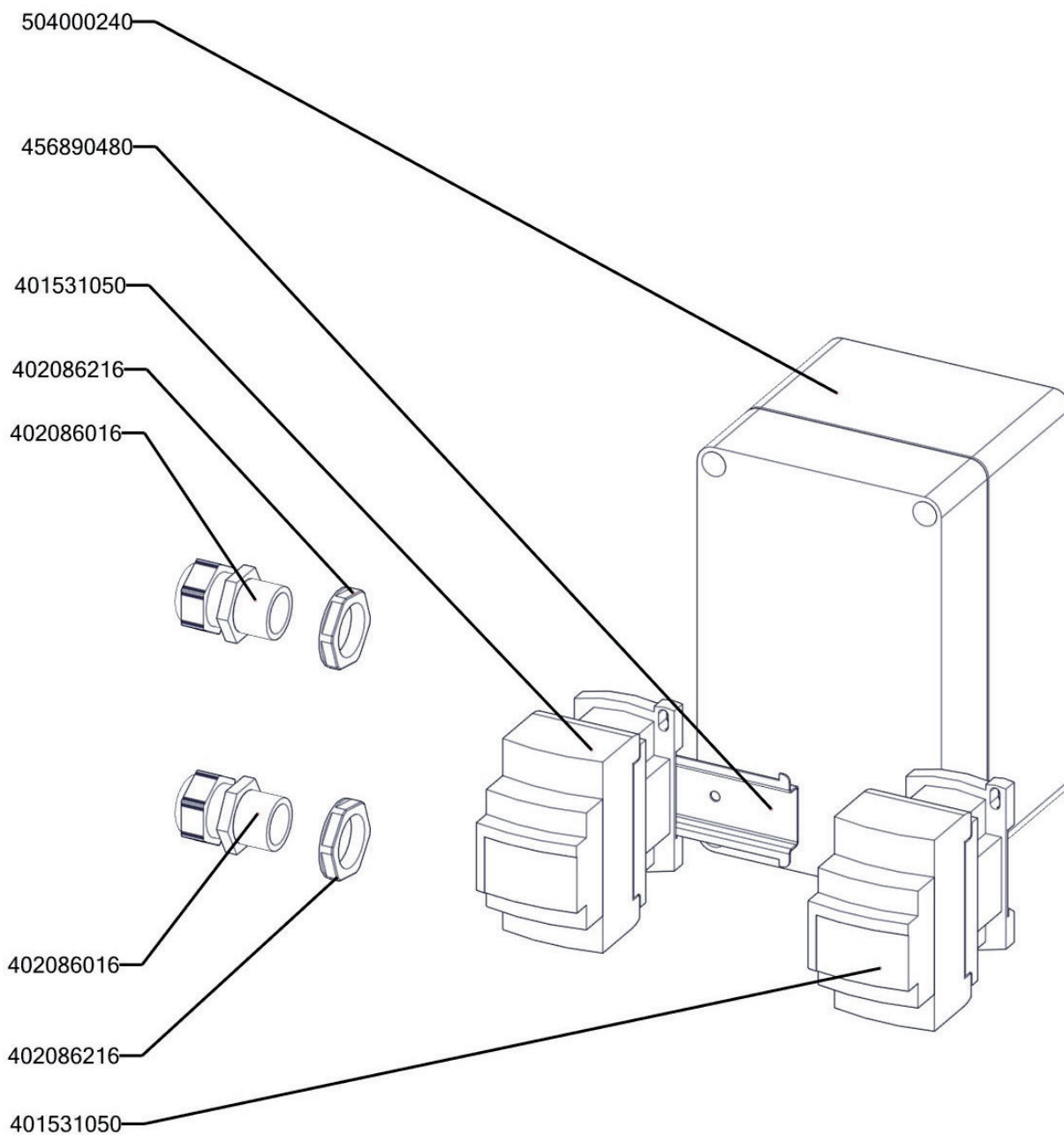
BI 150 98 ET_ND-A
 2016_5 do
 30.4. 2019



BI 150 98 ET_ND-B
2016_5 do
30.4. 2019



BI 150 98 ET_ND-C
2016_5 do
30.4. 2019





BI 150 98 ET_ND-D
2016_5 do
30.4. 2019

