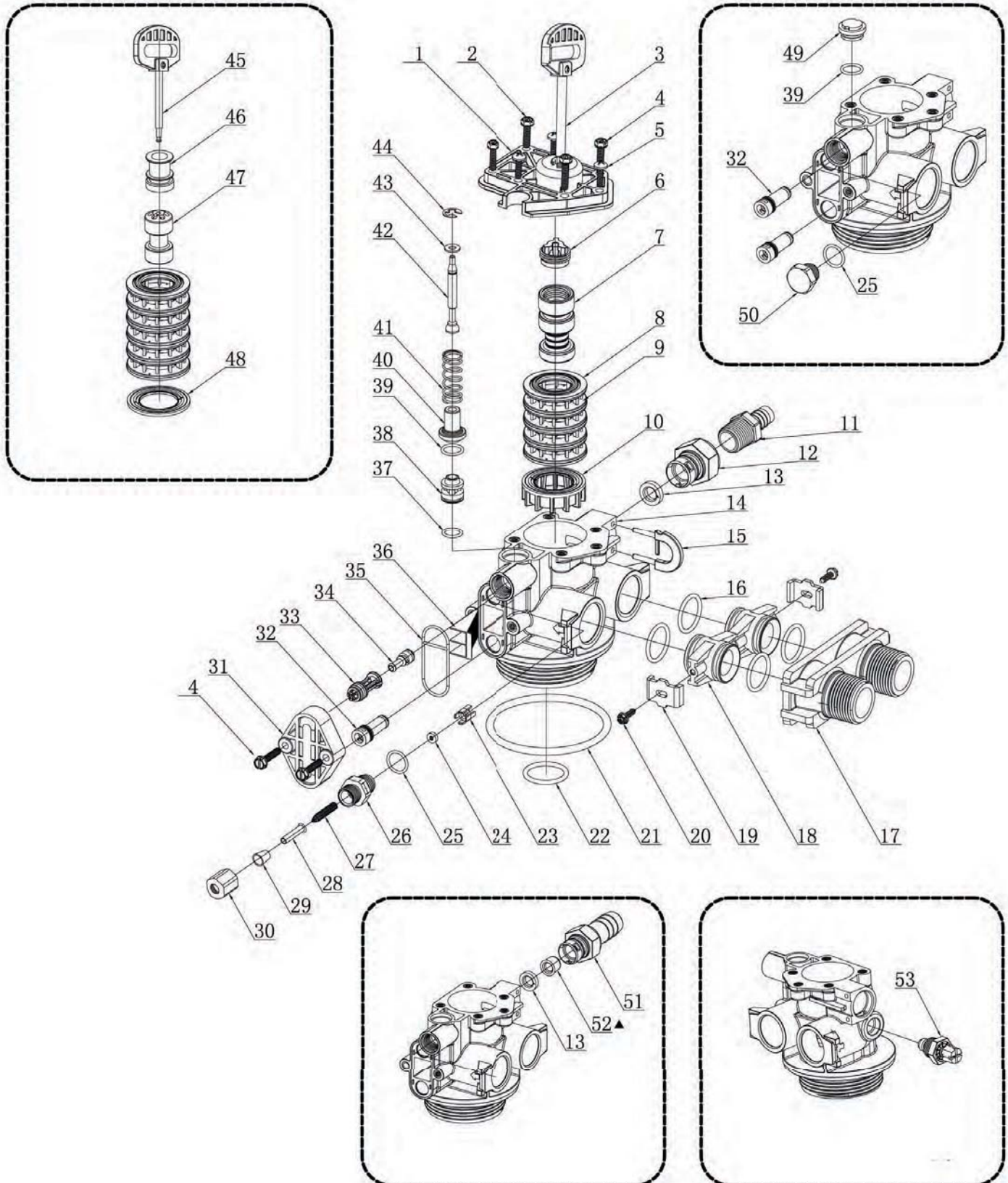




Duo Soft - 9
 od 01.06. 2012
 základní schéma



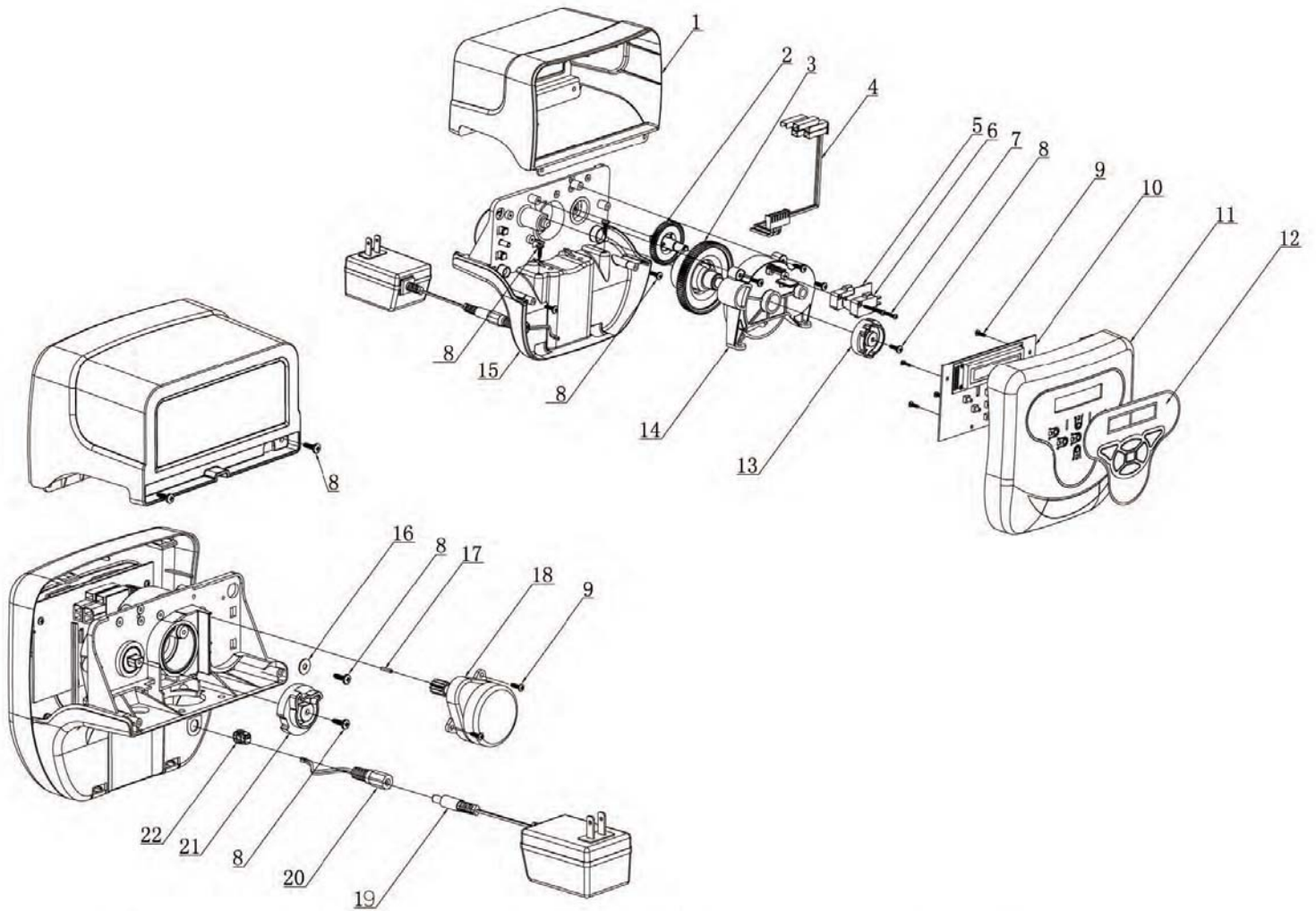


Duo Soft - 9
od 01.06. 2012
základní schéma

Duo Soft - 9	
Pozice	Kód
1	DP001
2	DP002
3	DP003
4	DP004
5	DP005
6	DP006
7	DP007-1
8	DP008
9	DP009
10	DP010
11	DP011
12	DP012
13	
14	DP013-1
15	DP014
16	DP015
17	
18	DP016
19	DP017
20	DP018
21	DP019
22	DP020
23	DP021
24	
25	DP022
26	DP023
27	DP024
28	DP025
29	DP026
30	DP027
31	DP028
32	DP029
33	
34	
35	DP030
36	DP031

Duo Soft - 9	
Pozice	Kód
37	DP032
38	DP033
39	DP034
40	DP035
41	DP036
42	DP037
43	DP038
44	DP039
45	DP040
46	DP041
47	DP042-1
48	DP043
49	DP044
50	DP045
51	DP046
52	DP047
53	DP048

Duo Soft - 9
od 01.06. 2012
schéma hlava D



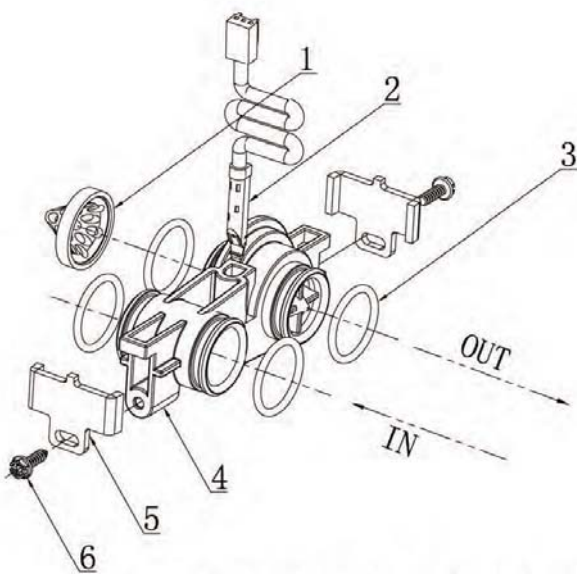


Duo Soft - 9
od 01.06. 2012
schéma hlava D

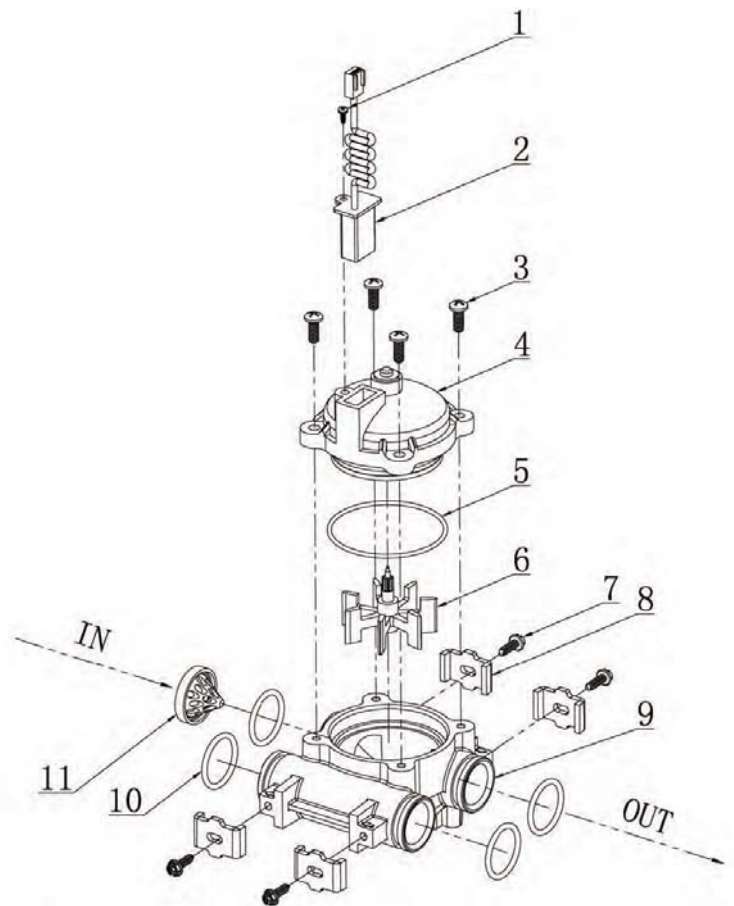
Duo Soft - 9	
Pozice	Kód
1	D0001
2	D0002
3	D0003
4	D0004
5	D0005
6	D0006
7	D0007
8	D0008
9	D0009
10	D0010
11	D0011
12	D0012
13	D0013
	D0014
14	D0015
15	D0016
16	D0017
17	D0018
18	D0019
19	D0020
20	D0021
21	D0022
	D0023
22	D0024

Duo Soft - 9
od 01.06. 2012
elektronický průtokoměr
rotor - elektronický průtokoměr

1



2



**Duo Soft - 9**

od 01.06. 2012

elektronický průtokoměr

rotor - elektronický průtokoměr

Duo Soft - 9 (1)	
Pozice	Kód
1	DM001
2	DM002
3	DM003
4	DM004
5	DM005
6	DM006

Duo Soft - 9 (2)	
Pozice	Kód
1	DW001
2	DW002
3	DW003
4	DW004
5	DW005
6	DW006-A
7	DW007
8	DW008
9	DW009
10	DW010
11	DW011