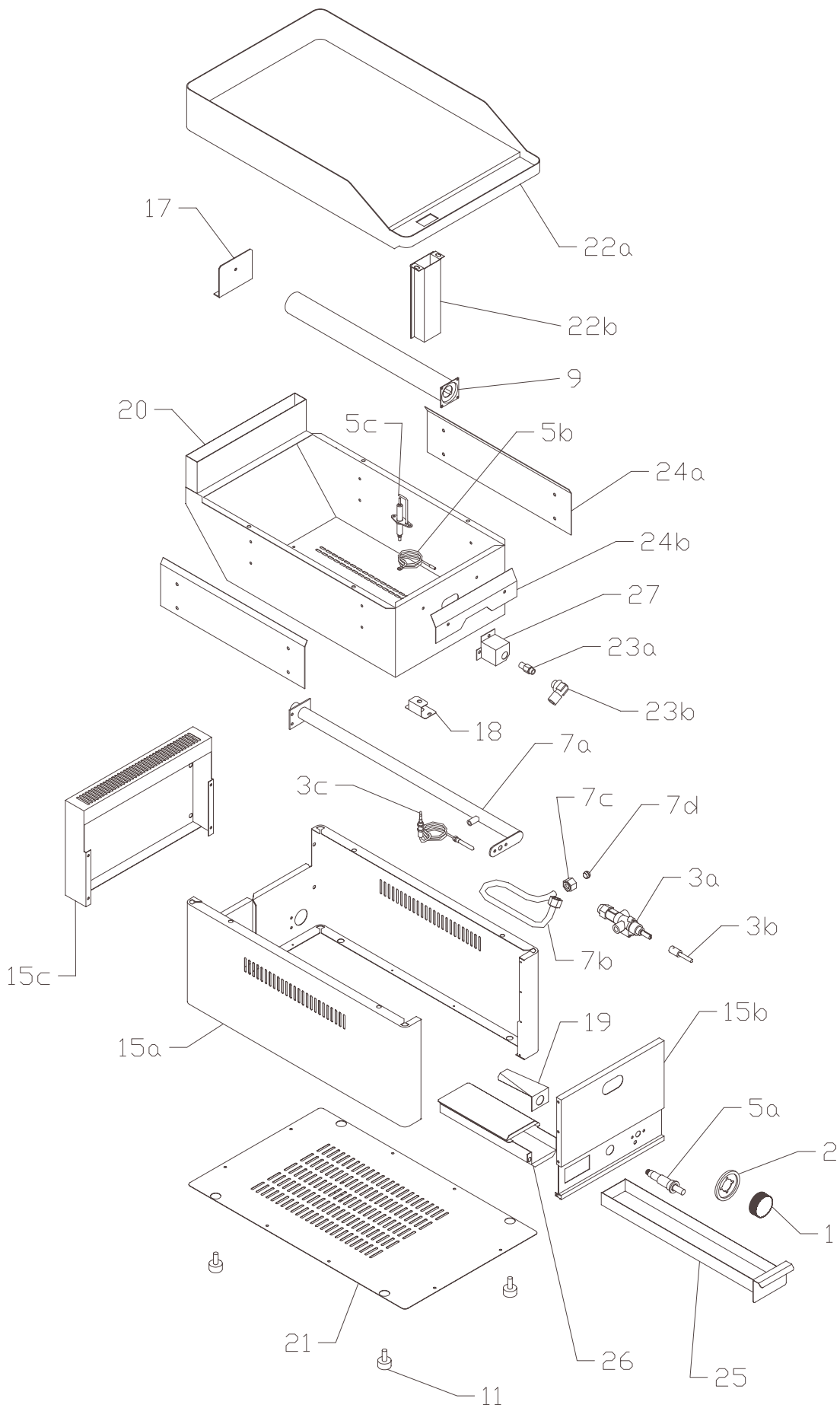




FTH 30G, FTH 60G, FTH-C-30G, FTH-C-60G





FTH 30G, FTH 60G, FTH-C-30G, FTH-C-60G

FTH - 30 G	
Pozice	Kód
1	402593100
2	402595000
3a	404500100
3b	408706200
3c	404050200
4	-----
5a	401540000
5b	402008000
5c	404530200
6	-----
7a	501003300
7b	501006510
7c	404520000
7d	404525100
8	-----
9	404000100
10	-----
11	407810500
12	-----
13	-----
14	-----
15a	501000300
15b	451001200
15c	501002300
16	-----
17	451006800
18	451010100
19	451008750
20	501001250
21	451001780
22a	501005825
22b	501002100
23a	404547...
23b	404520200
24a	451008850
24b	451008950
25	503000450
26	501002200
27	451007600

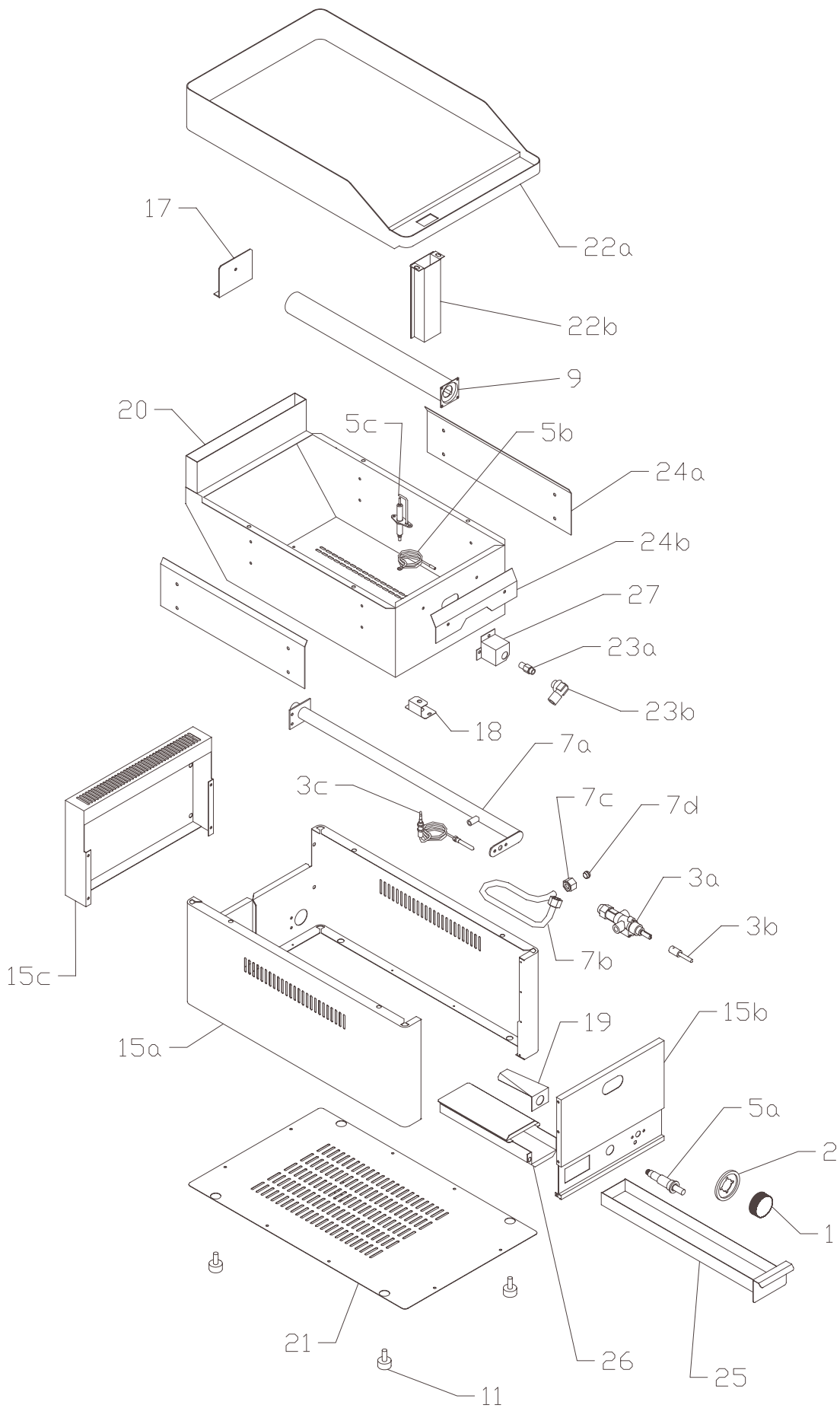
FTH - 60 G	
Pozice	Kód
1	402593100
2	402595000
3a	404500100
3b	408706200
3c	404050200
4	-----
5a	401540000
5b	402008000
5c	404530200
6	-----
7a	501006300
7b	501006560
7c	404520000
7d	404525100
8	-----
9	404000100
10	-----
11	407810500
12	-----
13	-----
14	-----
15a	501000700
15b	451016200
15c	501002400
16	-----
17	451006800
18	451010100
19	451008750
20	501001250
21	451017750
22a	501005645
22b	501002100
23a	404547...
23b	404520200
24a	451008850
24b	451008950
25	503000450
26	501002200
27	451007600

FTH-C - 30 G	
Pozice	Kód
1	402593100
2	402595000
3a	404500100
3b	408706200
3c	404050200
4	-----
5a	401540000
5b	402008000
5c	404530200
6	-----
7a	501003300
7b	501006510
7c	404520000
7d	404525100
8	-----
9	404000100
10	-----
11	407810500
12	-----
13	-----
14	-----
15a	501000300
15b	451001200
15c	501002300
16	-----
17	451006800
18	451010100
19	451008750
20	501001250
21	451001780
22a	501005867
22b	501002100
23a	404547...
23b	404520200
24a	451008850
24b	451008950
25	503000450
26	501002200
27	451007600

FTH-C - 60 G	
Pozice	Kód
1	402593100
2	402595000
3a	404500100
3b	408706200
3c	404050200
4	-----
5a	401540000
5b	402008000
5c	404530200
6	-----
7a	501006300
7b	501006560
7c	404520000
7d	404525100
8	-----
9	404000100
10	-----
11	407810500
12	-----
13	-----
14	-----
15a	501000700
15b	451016200
15c	501002400
16	-----
17	451006800
18	451010100
19	451008750
20	501001250
21	451017750
22a	501005667
22b	501002100
23a	404547...
23b	404520200
24a	451008850
24b	451008950
25	503000450
26	501002200
27	451007600



FTH 30G, FTH 60G
do 1.6.2009





FTH 30G, FTH 60G
do 1.6.2009

FTH - 30 G	
Pozice	Kód
1	402593100
2	402595000
3a	404500100
3b	408706200
3c	404050100
4	-
5a	401540000
5b	402008000
5c	404530200
6	-
7a	501003200
7b	501006500
7c	404520000
7d	404525100
8	-
9	404000100
10	-
11	407810500
12	-
13	-
14	-
15a	501000300
15b	451001200
15c	501002300
16	-
17	451006800
18	451010100
19	451008750
20	501001250
21	451002000
22a	501005201
22b	501002100
23a	404547...
23b	404520200
24a	451008850
24b	451008950
25	503000450
26	501002150
27	451007600

FTH - 60 G	
Pozice	Kód
1	402593100
2	402595000
3a	404500100
3b	408706200
3c	404050100
4	-
5a	401540000
5b	402008000
5c	404530200
6	-
7a	501006200
7b	501006550
7c	404520000
7d	404525100
8	-
9	404000100
10	-
11	407810500
12	-
13	-
14	-
15a	501000700
15b	451016200
15c	501002400
16	-
17	451006800
18	451010100
19	451008750
20	501001250
21	451018500
22a	501004501
22b	501002100
23a	404547...
23b	404520200
24a	451008850
24b	451008950
25	503000450
26	501002150
27	451007600

TRYSKY	
Pozice	Kód
1	404547077
2	404547087
3	404547135
4	404547150

Exploded view

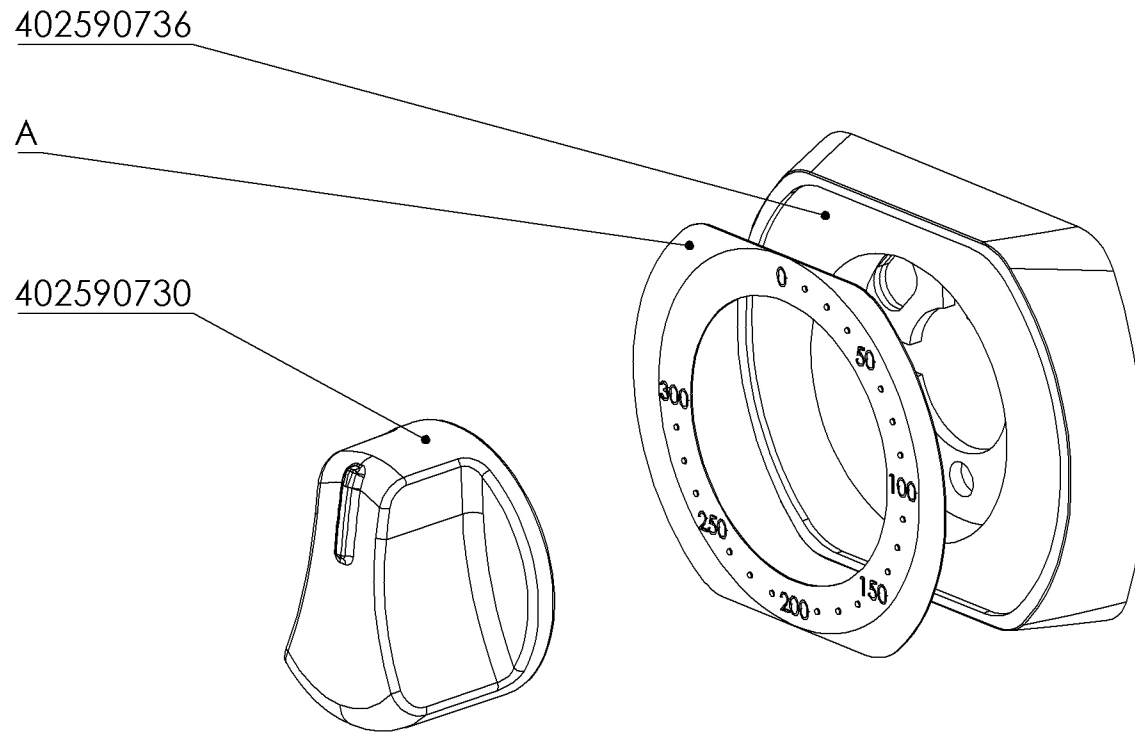


TABLE A: LABELS

MODEL	CODE	NOTE
FT	402594231	
GL		