



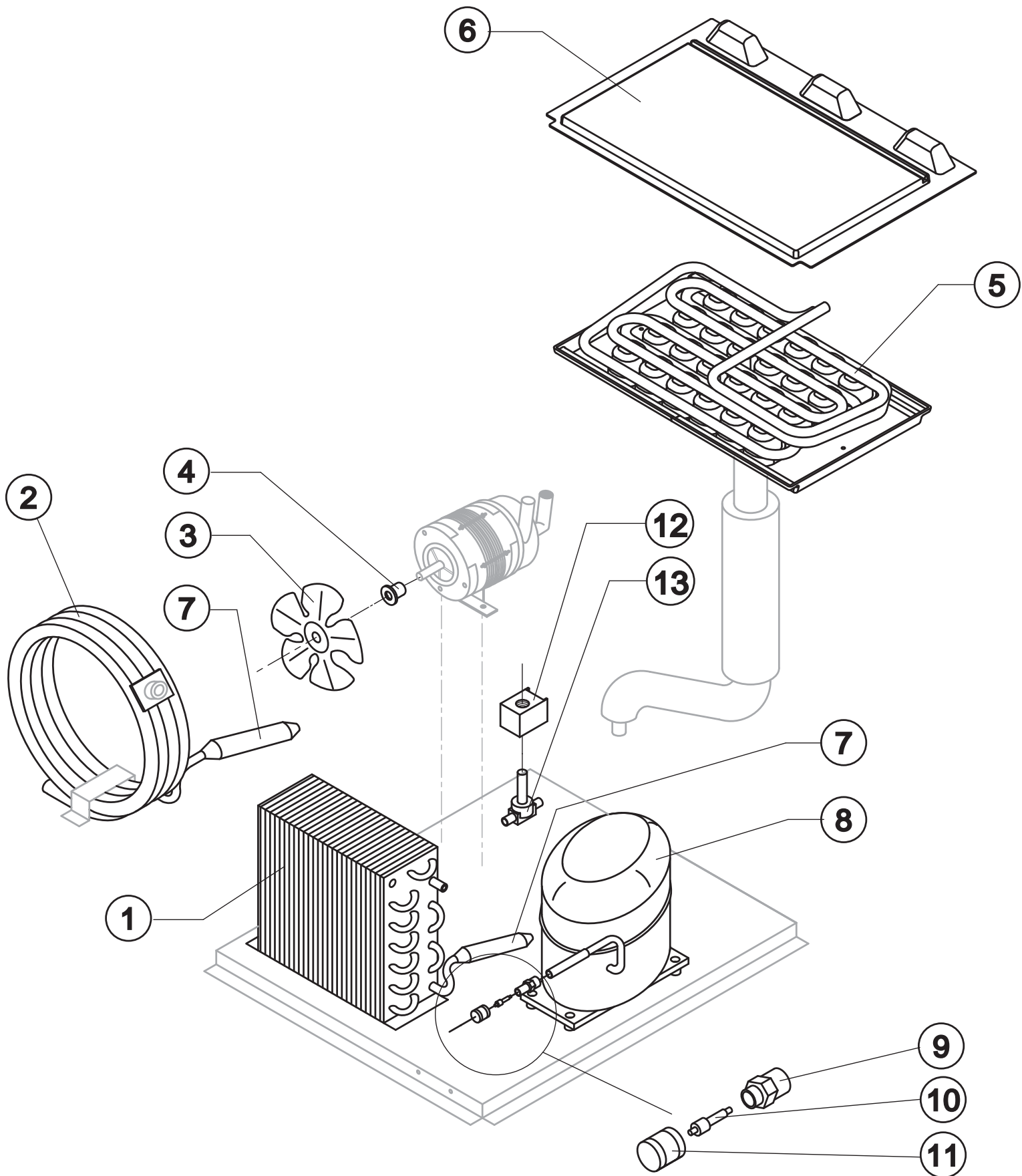
## IMC 2809 A/W

společné části	
Pos.	Kód
1	-
2	C22693
3	C21181
4	D12002
5	10017
6	C22506
6	22275
7	18106
8	C10205
9	C10303
10	21001
11	20520

Velikost kostičky - ver. 1	
Pos.	Kód
18 g. (S)	C11041/E
33 g.	C11041/E
13 g.	C11041/ED

Kondenzace - ver. 2	
Pos.	Kód
Air	RC11041A
Water	RC11041W

IMC 2809 A/W  
Obal - ocel





## IMC 2809 A/W

## Obal - ocel

společné části	
Pos.	Kód
3	10213
4	10014
5	-
6	10451
6	10008
7	14009
8	-
9	14007
10	14005
11	14006
12	-
13	20410

díly - chlazení vzduch	
Pos.	Kód
1	20534
1	20069

Kompresor - (poz.8)	
Napětí	Kód
220/240V 50Hz	23441 (*)

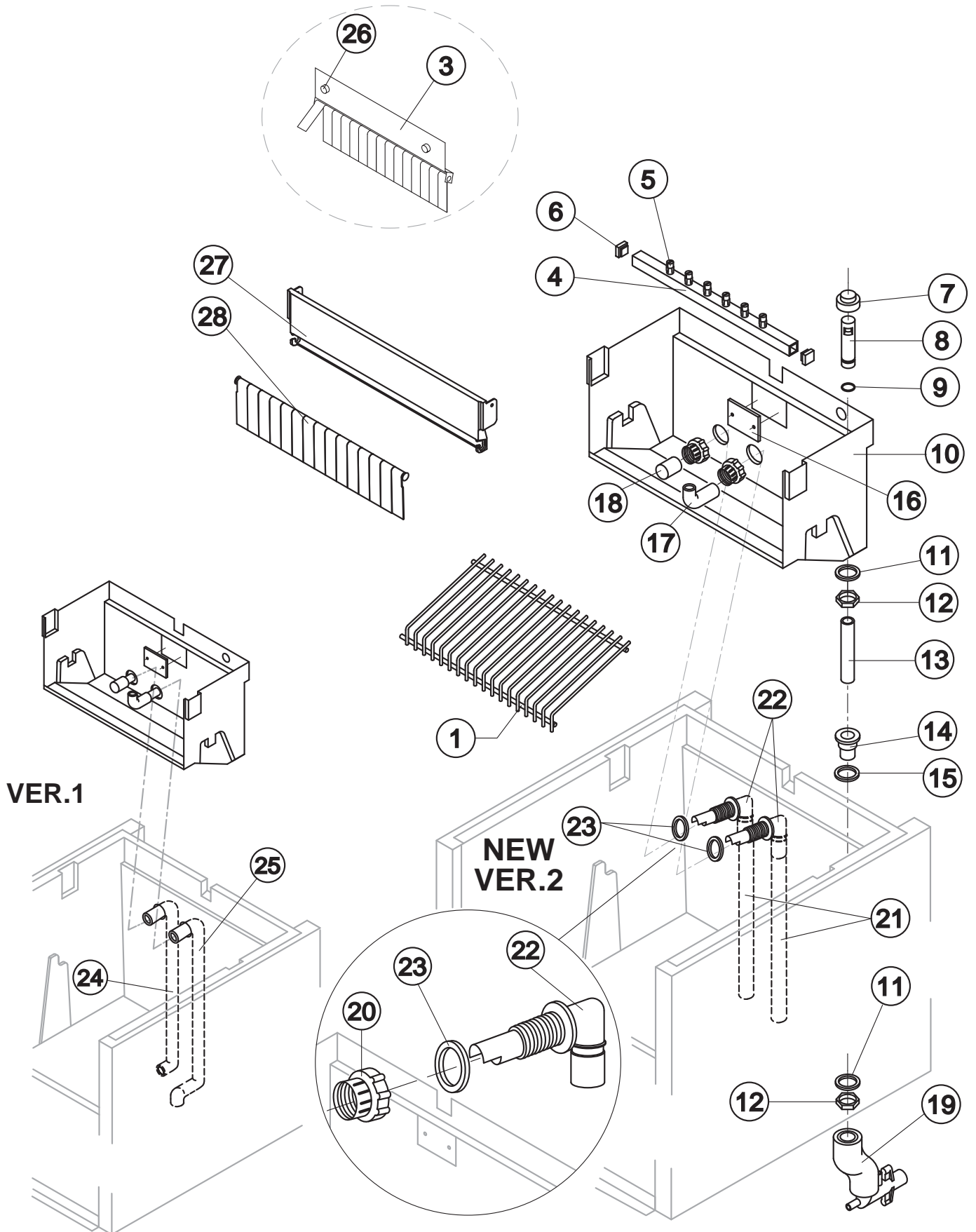
díly chlazení vodou	
Pos.	Kód
2	14057
2	14002

Cívka ventilu horkého vzduchu - (poz.12)	
Napětí	Kód
220/240V 50Hz	23091

Velikost kostičky - obr. 5	
Pos.	Kód
18 g. (Standard)	D10045
33 g.	D10320
13 g.	D10416



IMC 2809 A/W





## IMC 2809 A/W

Společné části	
Pos.	Kód
1	-
3	C22034
4	-
5	D20002
6	10012
7	10305
8	10133
9	20233
10	10252
11	13007
12	10096
13	13106
13	13061
14	10472
15	13006
16	10009
17	13005
18	20005
20	10405
21	13137
22	10404
23	13143
24	13013
25	13062
26	20009
27	10529
28	C10533

Velikost kotky - obr. 1	
Pos.	Kód
18 g. (S)	D12001
33 g.	D12066
13 g.	D12046

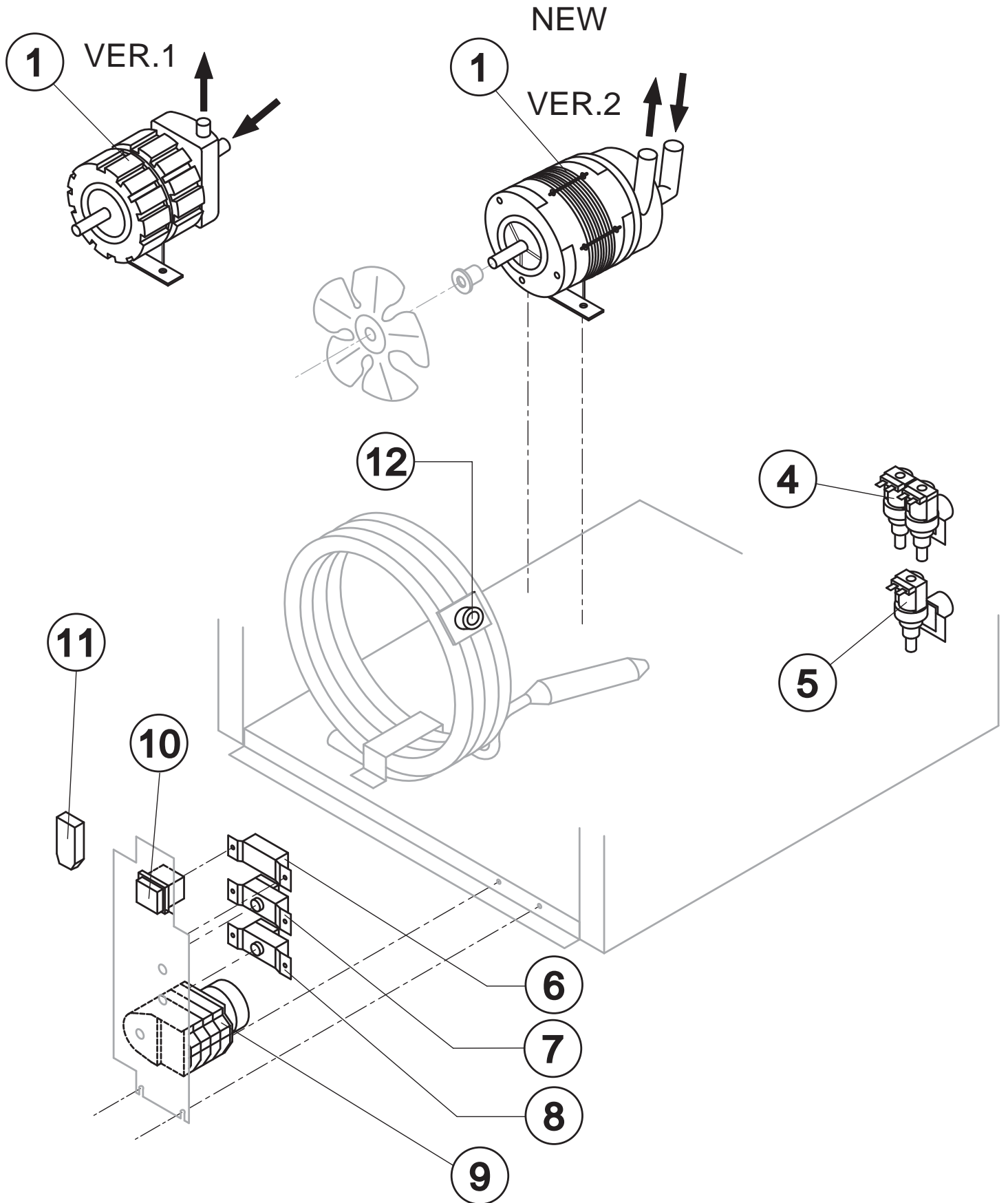
Velikost kotky - obr. 4	
Pos.	Kód
18 g. (S)	C20028
33 g.	C20530
13 g.	C20289

díly - chlazení vzduch	
Pos.	Kód
19	C10006

díly chlazení vodou	
Pos.	Kód
19	C26452



IMC 2809 A/W





## IMC 2809 A/W

Společné části	
Pos.	Kód
1	-
7	R23005
8	R23591
9	-
10	23327

díly - chlazení vzduch	
Pos.	Kód
5	-

díly chlazení vodou	
Pos.	Kód
4	-
6	23175
11	C23457
12	C23114

čerpadlo - verze 1	
Napětí	Kód
220/240V 50Hz	23002

čerpadlo - verze 2	
Napětí	Kód
220/240V 50Hz	23377

(poz.4)	
Napětí	Kód
220/240V 50Hz	23542

(poz.5)	
Napětí	Kód
220/240V 50Hz	23497

časovač 18g kostka	
Napětí	Kód
220/240V 50Hz	23222

časovač 33g kostka	
Napětí	Kód
220/240V 50Hz	23248

časovač 13g kostka	
Napětí	Kód
220/240V 50Hz	23247