

RM GASTRO

www.rmgastro.eu



RM 600

NÁVOD NA OBSLUHU INSTRUKCJA MONTAŻU I OBSŁUGI



VAŘIČE TĚSTOVIN ELEKTRICKÉ
MAKARONIARKI ELEKTRYCZNE

CPT - 64ET / CPT - 66ET / CP - 66ET



Český výrobce zařízení pro gastronomii
Producent urządzeń gastronomicznych



16-01-2013

Obsah

Prohlášení o souladu s normami	3
Technická data	3
Kontrola obalu a zařízení	4
Instalace	4
Bezpečnostní opatření z hlediska požární ochrany podle ČSN 061008 čl. 21	5
Připojení elektrického kabelu do sítě	5
Čištění a údržba	6
Ovládací prvky pro CPT (obr. 1)	7
Rozměrový náčrtek CPT - 66ET (obr. 2)	7
Schéma zapojení CP - 64, 66ET (obr. 3)	8

Prohlášení o souladu s normami

Výrobce prohlašuje, že přístroje jsou v souladu s předpisy CEE 90/396, zákonem č. 163/2002 Sb. a č. 258/2000 Sb. o ochraně veřejného zdraví, vyhláškou č. 38/2001 Sb. a příslušnými nařízeními vlády. Instalace musí být uskutečněna s ohledem na platné normy.

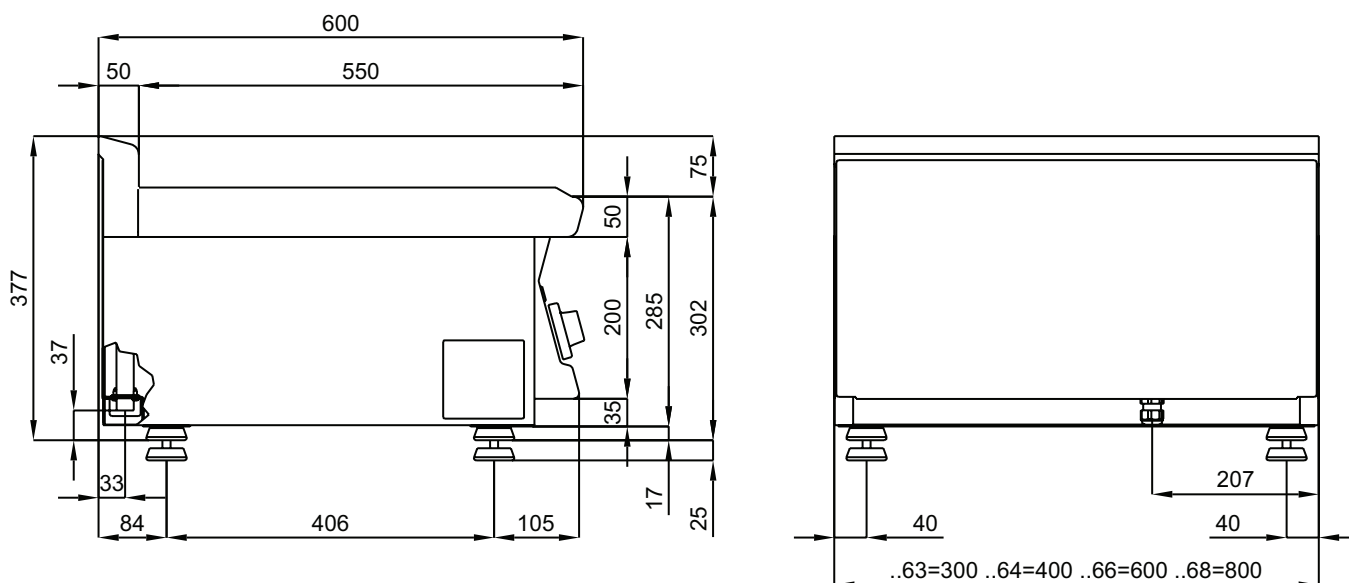
Pozor, výrobce se vzdává jakékoli odpovědnosti v případě přímých i nepřímých poškození, které se vztahují ke špatné instalaci, nesprávným zásahem nebo úpravami, nedostatečnou údržbou, nesprávným používáním, a které jsou eventuálně způsobeny jinými příčinami, jež uvádí body uvedené v podmínkách prodeje. Tento spotřebič je určen pouze pro odborné používání a musí být obsluhován kvalifikovanými osobami. Části, které byly po nastavení zajištěny výrobcem nebo pověřeným pracovníkem, nesmí uživatel přestavovat.

! Technická data

Štítek s technickými údaji je umístěn na zadní části přístroje. Před instalací si prostudujte elektrické schéma zapojení přiloženém v návodu a všechny následující informace.

Typ výrobku	Rozměr (cm)	Objem vany (l)	Rozměr vany (cm)	Rozměr vany	Příkon/Napětí (kW/V)	Hmotnost (kg)
CPT-64ET	40 x 60 x 29 v	10	30,5 x 33,5 x 22 v	GN 2/3	3,5 / 400-3N	20
CPT-66ET	60 x 60 x 29 v	20	50,5 x 33,5 x 22 v	GN 1/1	5 / 400-3N	23
CP-66ET	60 x 60 x 90 v	10	50,5 x 33,5 x 30 v	GN 1/1	10,5 / 400-3N	75

Rozměrový náčrtek



Kontrola obalu a zařízení

Zařízení opouští naše sklady v řádném obalu, na kterém jsou odpovídající symboly a označení. V obalu se nachází odpovídající návod k obsluze. Jestliže by obal měl vykazovat špatné zacházení, známky poškození, **musí se okamžitě reklamovat u přepravce a to sepsáním a podepsáním protokolu o škodě. Na pozdější reklamace nebude brán zřetel.**

Důležité upozornění

Tento návod musí být řádně a pozorně přečten, protože obsahuje důležité informace o bezpečnostních prvcích, instalaci a použití.

- Tato doporučení se vztahují na tento výrobek.
- Tento návod se musí řádně uschovat pro budoucí použití.
- Zabraňte dětem manipulovat s přístrojem.
- Při prodeji nebo přemístění je nutno se přesvědčit, že obsluha nebo odborný servis se seznámil s ovládáním a instalačními pokyny v příloženém návodu.
- Výrobek smí obsluhovat pouze zaškolená obsluha.
- Smí se používat pouze k vaření těstovin.
- Nesmí být spuštěn bez dozoru.
- Doporučuje se kontrola odborným servisem minimálně 2x ročně.
- Při eventuální opravě nebo výměně dílů musí být použity originální náhradní díly.
- Výrobek se nesmí čistit proudem vody nebo tlakovou sprchou.
- Při poruše nebo špatném chodu výrobku je nutné odpojit veškeré přívody (voda, elektřina, plyn) a zavolat autorizovaný servis.
- Výrobce se vzdává jakékoli zodpovědnosti při poruchách způsobenými chybnou instalací, nedodžením shora uvedených doporučení, jiným užíváním apod.

Instalace

Technické instrukce pro instalaci a regulaci

K použití POUZE pro specializované techniky.

Instrukce, které následují, se obrací k technikovi kvalifikovanému pro instalaci, aby provedl všechny operace způsobem co nejkorektnějším a podle platných norem.

Důležité

Jakákoli činnost spojená s regulací apod. musí být vykonána pouze se zařízením odpojeným ze sítě. Je-li nutno udržovat spotřebič pod napětím je nutno dbát nejvyšší opatrnosti.

Umístění

K regulaci činnosti spotřebiče je zcela nutné, aby prostředí - kuchyně - kde bude spotřebič instalován bylo dobře větráno (vzhledem k tomuto: necht' se technik řídí platnými normami UNI-IG 7129 - 7131) - (ČSN). Jestliže zařízení bude umístěno tak, že bude v kontaktu se stěnami nábytku, tyto musí odolávat teplotě až 60 °C. Instalaci, seřízení, uvedení do provozu musí provést kvalifikovaná osoba, která má k takovýmto úkonům oprávnění a to dle platných norem.

Rozbalte přístroj a zkontrolujte jestli se přístroj nepoškodil během přepravy. Umístěte přístroj na vodorovnou plochu (maximální nerovnost do 2°). Umístěte zařízení pod digestoř, abyste eliminovali vodní výpary a zápach.

Přístroj může být instalován samostatně nebo v sérii s přístroji naší výroby. Je nutno dodržovat minimální vzdálenost 10cm od ostatních předmětů, a předejít kontaktu přístroje s hořlavými materiály. V tomto případě je nutné zabezpečit odpovídající úpravy, aby byla zabezpečena tepelná izolace hořlavých částí.

Bezpečnostní opatření z hlediska požární ochrany podle ČSN 061008 čl. 21

- obsluhu spotřebiče smí provádět pouze dospělé osoby
- spotřebič smí být bezpečně používán v obyčejném prostředí podle ČSN 332000-1.
- spotřebič je nutné umístit tak, aby stál nebo visel pevně na nehořlavém podkladu

Na spotřebič a do vzdálenosti menší než bezpečná vzdálenost od něho nesmějí být kladeny předměty z hořlavých hmot (nejmenší vzdálenost spotřebiče od hořlavých hmot je 10 cm).

- bezpečné vzdálenosti od hmot jednotlivých stupňů hořlavosti a informace o stupni hořlavosti běžných stavebních hmot - viz tabulka

Tabulka

stupeň hořlavosti stavební hmoty zařazené do st. hořlavosti (ČSN 730823) hmot a výrobků

A nehořlavé - žula, pískovec, betony, cihly, keramické obkladačky, omítky

B - nesnadno hořlavé akumin, heraklit, lihnos, itaver

C1 - těžce hořlavé dřevo, listnaté, překližky sirkoklit, tvrzený papír, umakart

C2 - středně hořlavé dřevotřískové desky, solodur, korkové desky, pryž, podlahoviny

C3 - lehce hořlavé dřevovláknité desky, polystyrén, polyureten, PVC

Spotřebiče musí být instalovány bezpečným způsobem. Při instalaci musí být dále respektovány příslušné projektové, bezpečnostní a hygienické předpisy dle:

- ČSN 06 1008 požární bezpečnost lokálních spotřebičů a zdrojů tepla
- ČSN 33 2000 prostředí pro elektrická zařízení

Připojení elektrického kabelu do sítě

Instalace elektrického přívodu - tento přívod musí být samostatně jištěn. A to odpovídajícím jističem jmenovitého proudu v závislosti na příkonu instalovaného přístroje. Příkon přístroje zkontrolujte na výrobním štítku na zadní části přístroje. Přístroj připojte přímo na síť, je nezbytné vložit mezi spotřebič a síť vypínač s minimální vzdáleností 3mm mezi jednotlivými kontakty, který odpovídá platným normám a zatížením. Přívod uzemění (žlutozelený) nesmí být tímto spínačem přerušen.

V každém případě přívodní kabel musí být umístěn tak, že v žádném bodě nedosáhne teploty o 50 stupňů vyšší než prostředí. Nejprve než bude spotřebič připojen do sítě ujistit se, že:

- přívodní jistič a vnitřní rozvod snesou zatížení spotřebiče (viz štítek matrice)
- rozvod je vybaven účinným uzeměním podle norem (ČSN) a podmínek daných zákonem
- zásuvka nebo vypínač v přívodu jsou dobře přístupné od spotřebiče

VZDÁVÁME SE JAKÉKOLI ZODPOVĚDNOSTI V PŘÍPADĚ, ŽE TYTO NORMY NEBUDOU RESPEKTOVÁNY a v případě porušení výše uvedených zásad.

Před prvním použitím je nutno z přístroje odstranit ochranou fólii a přístroj vyčistit viz. kapitola „Čištění a údržba“.

Návod k použití

Pozor! Než začnete přístroj používat, je nutné jej dobře omýt vodou se saponátem na nádobí a poté opláchnout čistou vodou.

Zkontrolujte, jestli je uzávěr (B) uzavřen. Naplňte přístroj vodou až po risku na zadní straně. Zapněte hlavním vypínačem el. přívod, otočte ovladačem (A) z polohy „0“ na vámi požadovanou hodnotu v rozpětí 30 °C - 90 °C. Kontrolky (C) a (D) budou svítit. Kontrolka (C) svítí, když je přístroj pod el. proudem. Kontrolka (D) svítí, pokud jsou v chodu tepelné spirály. Kontrolka (D) zhasne, pokud je přístroj vyhřátý na nastavenou teplotu. Přístroj vypnete, když otočíte ovladačem (A) do polohy „0“.

Vypuštění vany

Uživatel se musí vybavit vhodnou nádobou na vypouštění vody z vany. Tato nádoba musí být z tepelně odolného materiálu a musí být postavena tak, že voda nebude stříkat a tím nebude způsobovat nebezpečí. Nasaďte odtokovou trubici dle obrázku. Odstraňte pojistku proti nechtěnému otevření (E) směrem vzhůru a páčku pod písmenem (B) posuňte do polohy s označením otevřeného kohoutu.



Vanu vypouštějte pokud je voda chladná!

Čištění a údržba

POZOR! Zařízení se nesmí čistit pod tekoucí vodou nebo tlakovou vodou. Čistěte zařízení denně. Denní údržba prodlužuje životnost a účinnost zařízení. Před započatím čištění se přesvědčte, jestli jste odpojili zařízení od el. proudu. Vždy vypněte hlavní přívod k zařízení. Nerezové části omyjte vlhkým hadrem se saponátem bez hrubých částíček, poté vše opláchněte čistou vodou a vytřete do sucha. Nepoužívejte abrasivní nebo korosivní čisticí prostředky.

Poznámky a doporučení

Neustále kontrolujte hladinu vody, nikdy nepoužívejte přístroj bez vody. Používejte přístroj pouze pod dohledem.

Jak postupovat v případě poruchy

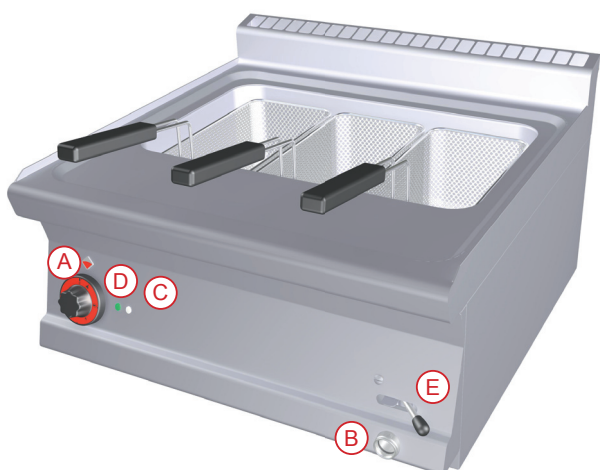
Vypněte el. přívod a zavolejte servisní organizaci prodejce.



UPOZORNĚNÍ

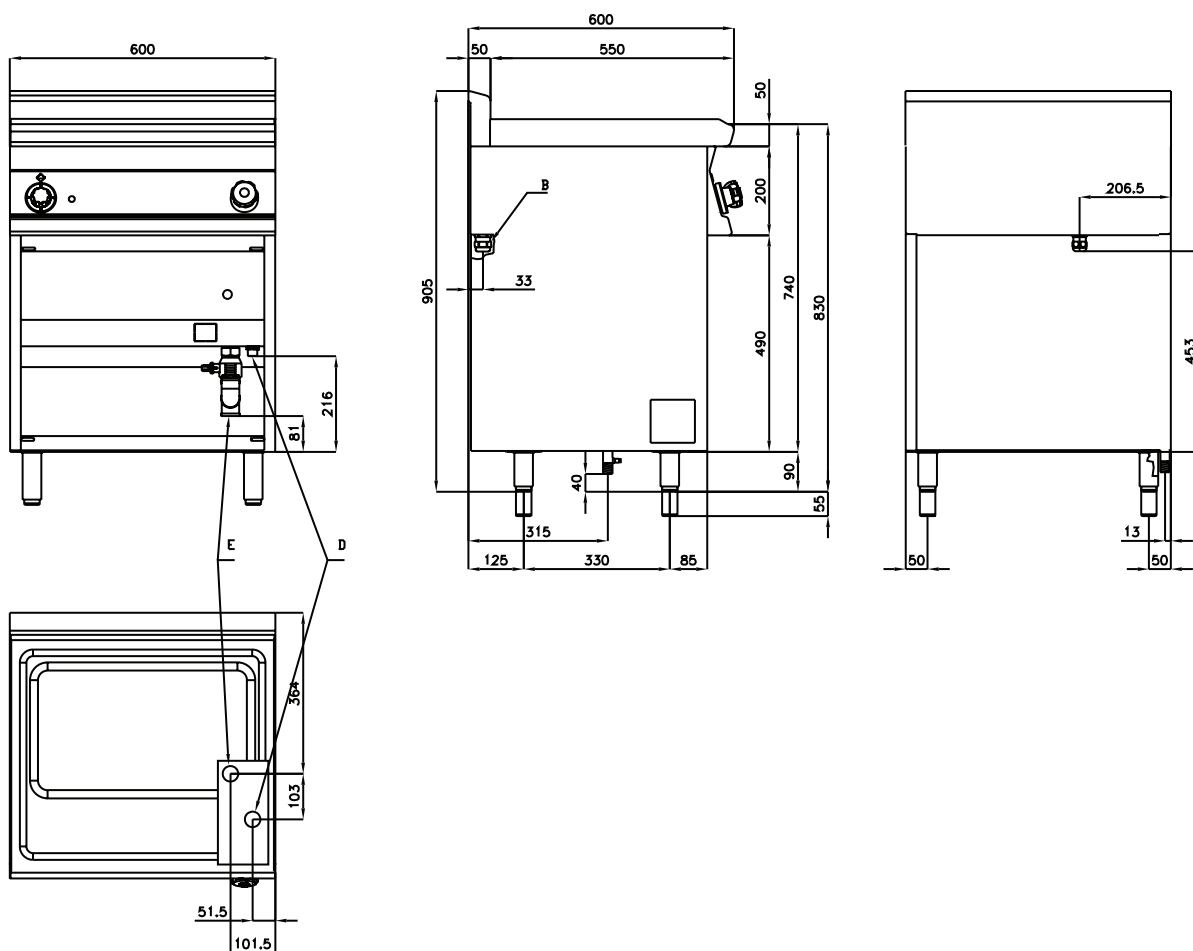
Záruka se nevztahuje na všechny spotřební díly podléhající běžnému opotřebení (gumová těsnění, žárovky, skleněné a plastové díly atd.). Záruka se též nevztahuje na zařízení pokud není provedena instalace v souladu s návodem – oprávněným pracovníkem dle odpovídajících norem a pokud bylo se zařízením neodborně manipulováno (zásahy do vnitřního zařízení) nebo bylo obsluhováno nezaškoleným personálem a v rozporu s návodem k použití, dále se záruka nevztahuje na poškození přírodními vlivy či jiným vnějším zásahem.

Ovládací prvky pro CP (obr. 1)



- (A) Regulační knoflík
- (B) Výpust
- (C) Kontrolka bílá
- (D) Kontrolka zelená
- (E) Pojistka proti samovolnému vypuštění

Rozměrový náčrtek CP - 66 (obr. 2)



Detail výpustného kohoutu CP-66ET (obr. 3)

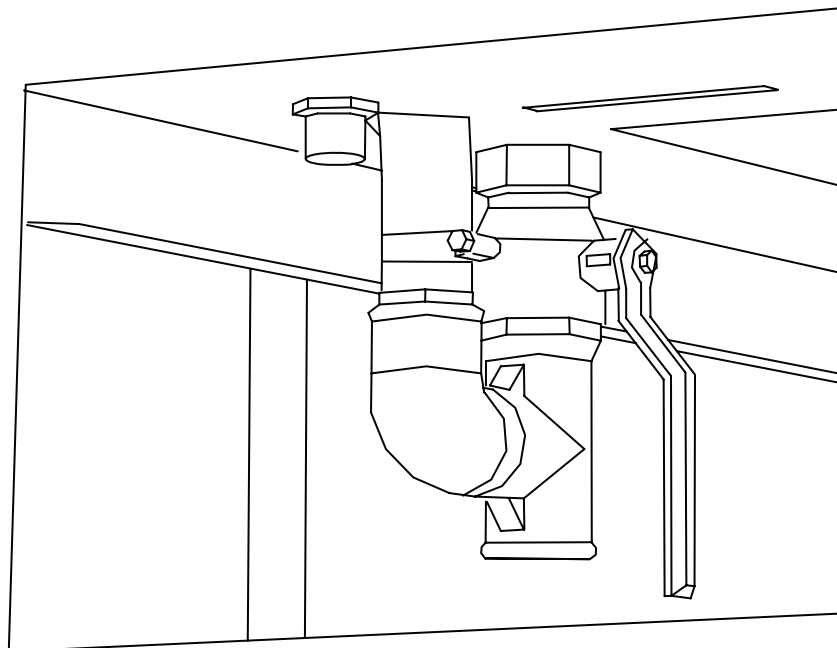
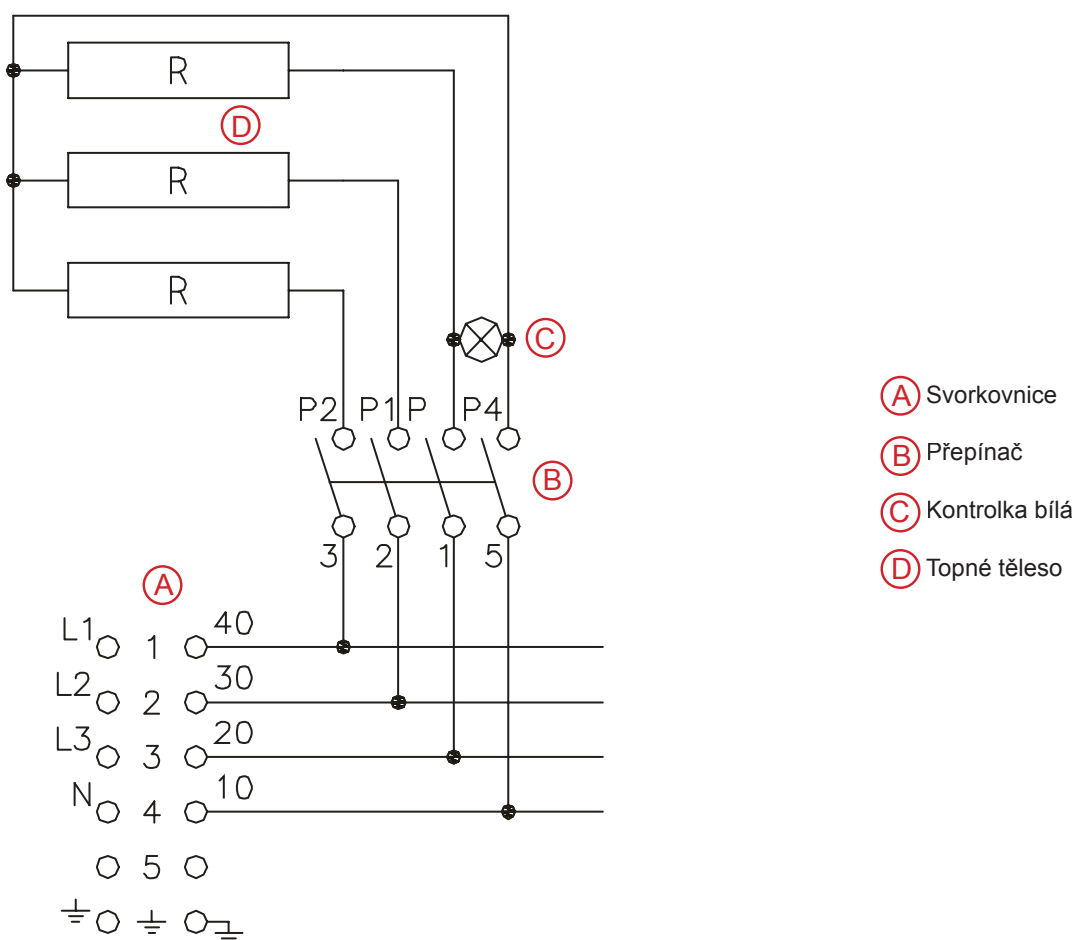


Schéma zapojení CPT - 64, 66ET, CP - 66ET (obr. 4)



seznam servisních organizací:

CZ: **RM Gastro**, Náchodská 818/16, Praha 9, tel. +420 281 926 604,
info@rmgastro.cz, www.rmgastro.cz

SK: **RM Gastro Slovakia**, Rybárska 1, Nové Město nad Váhom, tel. +421 32 7717061,
obchod@rmgastro.sk, www.rmgastro.sk

Spis treści

Opis i dane techniczne	3
Wstęp	3
Instalacja i umiejscowienie	4
Czyszczenie i konserwacja	4
Podłączenie do sieci elektrycznej	5
Ocena stopnia ryzyka	5
Instrukcja obsługi	6
Rysunki i schematy	8
Gwarancja	10

Firma RM Gastro przekazuje w Państwa ręce to urządzenie z nadzieją, że stanie się ono źródłem komfortu pracy, dochodów i inspiracji.

Niniejsza instrukcja ma na celu usprawnienie pracy z urządzeniem i ochronę bezpieczeństwa użytkownika, dlatego prosimy o uważne jej przeczytanie.

Opis i dane techniczne

- Solidna konstrukcja
- Ergonomiczny kształt elementów sterujących
- Powierzchnia zoptymalizowana dla łatwego czyszczenia
- Prosta obsługa

Tabliczka znamionowa znajduje się na tylnej ściance urządzenia. Przed instalacją należy zaznajomić się ze schematem elektrycznym zawartym w instrukcji.

Urządzenie posiada znak CE.


Urządzenie nie emituje hałasu powyżej 70 dB.

Typ	Rozmiar (cm)	Objętość wanny (l)	Rozmiar wanny	Rozmiar wanny (cm)	Waga (kg)	Pobór mocy, napięcie (kW/V)
CPT-64ET	40 x 60 x 29 h	10	GN 2/3	30,5 x 33,5 x 22 h	20	3,5 / 400-3N
CPT-66ET	60 x 60 x 29 h	20	GN 1/1	50,5 x 33,5 x 22 h	23	5 / 400-3N
CP-66ET	60 x 60 x 90 h	10	GN 1/1	50,5 x 33,5 x 30 h	75	10,5 / 400-3N

Wstęp

Producent nie odpowiada za pośrednie lub bezpośrednie szkody wynikłe ze złej instalacji, konserwacji, niewłaściwego użytkowania lub nieprzestrzegania przepisów wymienionych w tej instrukcji.

- Polecenia ważne są dla urządzenia opisanego na pierwszej stronie tej instrukcji.
- Instrukcję należy starannie przechowywać.
- Urządzenie może obsługiwać wyłącznie osoba dorosła i przeszkolona. Zabrania się obsługiwanego urządzenia osobom pod wpływem alkoholu lub środków odurzających. Nie pozostawiać pracującego urządzenia bez dozoru.
- Przy sprzedaży lub przemieszczeniu urządzenia należy się upewnić, że obsługa lub serwis zapoznał się z instrukcją obsługi i montażu.
- Zaleca się przegląd urządzenia minimum 2 razy w roku przez pracowników serwisu. Przy wymianach części używać oryginalnych części zamiennych. Zabrania się dokonywania napraw przez osoby nieupoważnione pod groźbą utraty gwarancji.
- Urządzenia nie należy czyścić pod bieżącą wodą lub wodą pod ciśnieniem.
- W przypadku wystąpienia awarii urządzenia należy bezzwłocznie odłączyć wszelkie zasilanie oraz wezwać autoryzowany serwis. Zabrania się używania urządzenia niesprawnego technicznie
- Zabrania się wkładania i wyjmowania wtyczki mokrą ręką.
- Urządzenie może być używane wyłącznie do gotowania makaronu. Nie uruchamiać z pustą wanną.

 **Niestosowanie się do podanych instrukcji i wskazówek BHP może powodować urazy w wyniku porażenia prądem elektrycznym jak również urazy mechaniczne np. uderzenia, otarcia. Nieprzestrzeganie zasad higieny (czystości) i należytej konserwacji może powodować zagrożenia biologiczne np. zatrucia, kontakt żywności z narzędziami roboczymi i osłonami w strefie spożywczej.**

Instalacja i umiejscowienie

Montaż, demontaż oraz wszelkie przeróbki powinny być przeprowadzone na podstawie pisemnej umowy z autoryzowaną firmą serwisową z zachowaniem przepisów zgodnych z obowiązującymi normami w sprawie montażu i podłączenia urządzenia.

Montaż, regulację oraz oddanie do użytku musi przeprowadzić osoba o odpowiednich kwalifikacjach - posiadająca uprawnienia elektryczne zgodne z obowiązującymi normami.

Urządzenie może być instalowane oddzielnie lub w serii z innymi urządzeniami naszej produkcji.

Wentylacja pomieszczenia musi być odpowiednio zaprojektowana, wg. istniejących przepisów i norm.


Urządzenie może stykać się tylko z materiałami odpornymi na temperatury wyższe niż 60°C - w przeciwnym wypadku konieczne jest zabezpieczenie dodatkowymi materiałami izolującymi lub zachowanie conajmniej dziesięciocentymetrowego odstępu.

Urządzenie należy umieścić na stabilnej, poziomej powierzchni (z max. nierównością do 2°) i wypoziomować za pomocą regulacji nóżek.

Urządzenie umieścić pod wyciągiem w celu wyeliminowania pary wodnej i zapachu.

 **Jakiegokolwiek czynności montażowe i regulacyjne powinny być wykonywane, gdy urządzenie jest odłączone od sieci. Jeśli w procesie regulacji konieczne jest zasilanie urządzenia, należy zachować szczególną ostrożność.**

Czyszczenie i konserwacja

 **UWAGA! Urządzenia nie należy czyścić wodą pod ciśnieniem. Nie należy stosować szczotek metalowych lub środków agresywnych, żrących i powodujących korozję, które mogą spowodować uszkodzenie urządzenia.**

Należy czyścić regularnie. Codzienne mycie urządzenia przedłuża jego trwałość i funkcjonalność. Przed rozpoczęciem czyszczenia należy upewnić się, że jest ono chłodne i niepodłączone do sieci elektrycznej. Należy za każdym razem odłączyć główne zasilanie. Nierdzewne części można obmyć wilgotną szmatką z płynem do mycia naczyń bez drobin ściernych. Następnie wszystko obmyć czystą wodą i wytrzeć suchą szmatką.

 **Postępowanie w przypadku awarii**
Odłączyć urządzenie od sieci elektrycznej i wezwać firmę serwisującą.




Zalecane jest podpisanie umowy z serwisem. Prawidłowa opieka techniczna nad urządzeniami może być zapewniona przez uprawnionych serwisantów, którzy zapewniają zachowanie obowiązujących norm i przepisów. Optymalna częstotliwość przeglądów technicznych to 1x na 6 miesięcy, a przy wyjątkowym obciążeniu urządzenia 1x na 3 miesiące. Dzięki takim przeglądom można uniknąć poważniejszych uszkodzeń, a przez to obniżyć koszt eksploatacji urządzenia.

Podłączenie do sieci elektrycznej

Przewód elektryczny powinien posiadać oddzielny bezpiecznik, odpowiadający mocy instalowanego urządzenia. Moc urządzenia należy skontrolować na tabliczce znamionowej umieszczonej z tyłu urządzenia.

Listwa zaciskowa znajduje się na spodzie tylnej części obudowy. Przewód uziemienia musi być dłuższy od pozostałych przewodów. Urządzenie należy podłączyć do sieci. Między urządzeniem a siecią należy zamontować wyłącznik zabezpieczający zgodny z normami. Przewód uziemiający nie może być podłączony do tego wyłącznika.

Wzór tabliczki znamionowej

			
cod. 16070630000RP (A)	Mod. BRT - 66ET (B)	Nr 09110319 (C)	
400VAC3N (D)	50/60 Hz (E)	6 kW (F)	IP 13 (G)

- (A)** Kod urządzenia
- (B)** Model urządzenia
- (C)** Numer urządzenia
- (D)** Napięcie zasilania
- (E)** Częstotliwość napięcia zasilania
- (F)** Pobór mocy
- (G)** Stopień ochrony

Kabel elektryczny powinien być umieszczony tak, aby w żadnym punkcie nie osiągnął temperatury o 50° wyższej od otoczenia. Przed podłączeniem do sieci należy sprawdzić czy:

- bezpiecznik wewnętrzny oraz instalacja są odpowiednie do obciążenia urządzenia (patrz tabliczka znamionowa)
- instalacja posiada uziemienie zgodne z normami
- wyłącznik zabezpieczający jest łatwo dostępny

 **Producent nie ponosi odpowiedzialności w przypadku niezachowania odpowiednich norm lub naruszenia zasad zawartych w tej instrukcji.**

Urządzenie musi być uziemione za pomocą śruby z oznaczeniem uziemienia.

Ocena stopnia ryzyka

Wg normy EN 1050 dotyczących istotnych zagrożeń maszyny.

1) Zagrożenia elektryczne

Zagrożenia porażeniem prądem elektrycznym w wyniku bezpośredniego lub pośredniego kontaktu z częściami czynnymi lub w przypadku nieoczekiwanego uruchomienia po przywróceniu zasilania.

2) Zagrożenia dla obsługującego

Zagrożenia powodowane przetwarzaną żywnością i środkami używanymi do czyszczenia i konserwacji urządzenia.

3) Zagrożenia do konsumenta

Zanieczyszczenie żywności niepożądanymi czynnikami, takimi jak resztki żywności, drobnoustroje oraz pozostałości substancji czyszczących i dezynfekujących.

Instrukcja obsługi

Przed pierwszym użyciem:

- ściągnąć wszelkie folie zabezpieczające
- przemyć urządzenie wodą z płynem do mycia naczyń i dobrze spłukać.
- uruchomić urządzenie ,z napełnioną wanną ale bez żywności, na conajmniej godzinę w celu zlikwidowania charakterystycznego zapachu.

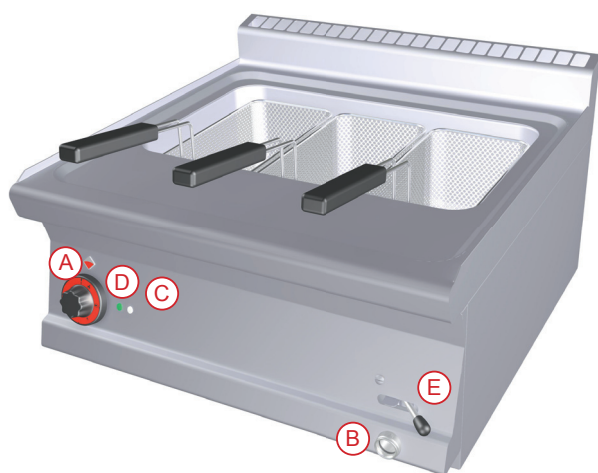
! Nie należy pozostawiać pracującego urządzenia bez dozoru!

! Należy stale kontrolować poziom wody w wannie i niedopuszczyć do działania urządzenia bez wody lub z niedostateczną jej ilością.

Instrukcja obsługi:

- Sprawdzić czy zawór spustowy (B) jest zamknięty
- Gastropojemnik napełnić wodą do kreski wskaźnikowej na boku wanny.
- Włączyć główny włącznik zasilania.
- Przekręcić pokrętło (A) z pozycji „0” na pozycję żądanej temperatury z zakresu 30 °C - 90 °C
- Kontrolka (C) i (D) zaświecą się.
- Kontrolka (D) świeci gdy urządzenie jest podłączone do prądu.
- Kontrolka (C) świeci w taktce pracy grzałek i gaśnie gdy urządzenie osiąga żądaną temperaturę.
- Urządzenie wyłącza się po przekręceniu pokrętła regulacyjnego (A) na pozycję „0”.

Panel sterujący (rys.1)



- (A) Pokrętło termostatu
- (B) Kran i zawór spustowy
- (C) Kontrolka biała
- (D) Kontrolka zielona
- (E) Zabezpieczenie zaworu spustowego

Opróżnianie wanny

Nie przystępować do opróżniania wanny gdy woda w niej jest gorąca i może stanowić zagrożenie poparzeniem lub gdy urządzenie jest podłączone do sieci elektrycznej.

Należy zaopatrzyć się w odpowiedni pojemnik do spuszczonej wody - musi być tak skonstruowany by wlewana do niego woda nie rozpryskiwała się, stanowiąc tym samym zagrożenie, i wykonany z materiału odpornego na wysokie temperatury.

- Umieścić rurkę spustową w kranie.
- Podstawić pojemnik.
- Podnieść element zabezpieczający przed przypadkowym otwarciem
- Otworzyć zawór przesuwając dźwignię
- Woda wyleje się do pojemnika
- Po opróżnieniu należy zamknąć zawór spustowy

Obsadzenie gastropojemnika

Pojemnik GN można obsadzić koszami o różnych wymiarach.



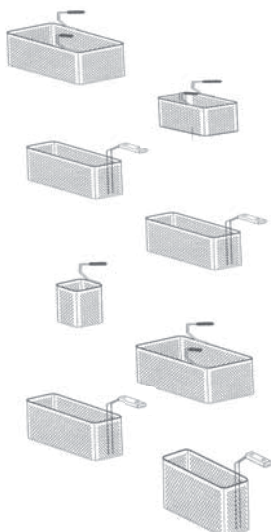
możliwe kombinacje ułożenia koszy w modelu CPT-64 ET



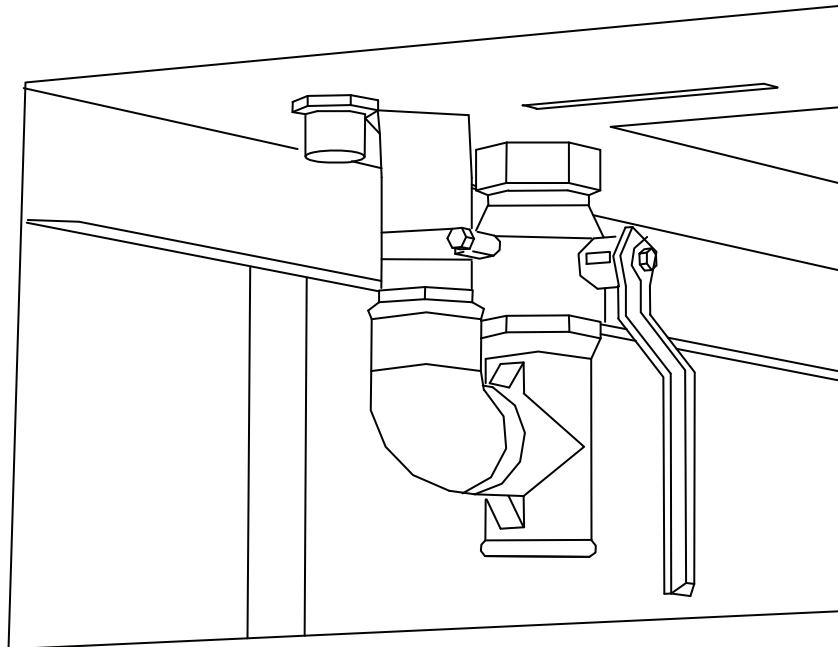
możliwe kombinacje ułożenia koszy w modelu CPT-66 ET

Dostępne kosze nierdzewne:

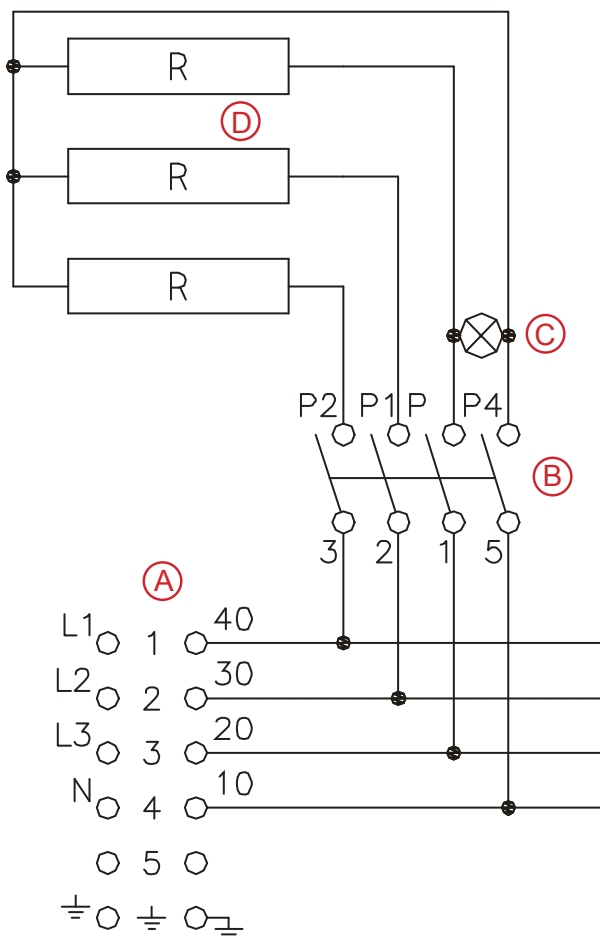
- kosz A 1/1 w cm: **49 x 29 x 15 h**
- kosz B 2/3 w cm: **29 x 32 x 15 h**
- kosz C 1/3 w cm: **15 x 29 x 15 h**
- kosz D 1/4 w cm: **12 x 29 x 15 h**
- kosz E 1/4 w cm: **14 x 16 x 15 h**
- kosz F 1/1 w cm: **49 x 29 x 20 h**
- kosz G 1/3 w cm: **16 x 29 x 20 h**
- kosz H 1/4 w cm: **12 x 29 x 20 h**



Schemat zaworu wypustowego CP-66ET (rys.2)

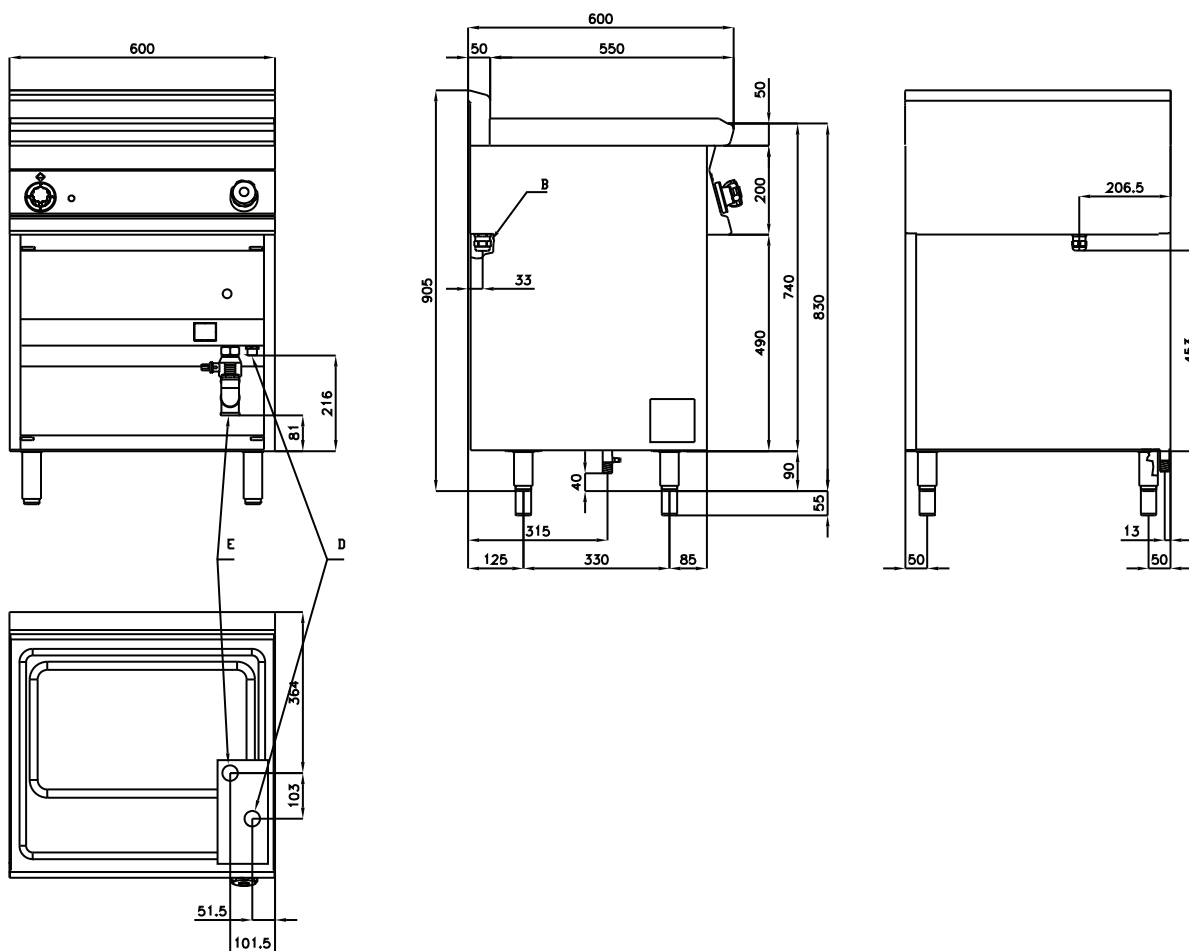


Schemat podłączenia CPT - 64, 66ET, CP - 66ET (rys.4)



- (A) Listwa zaciskowa
- (B) Przełącznik
- (C) Kontrolka biała
- (D) Grzałka

Schemat wymiarowy CP-66 (rys.3)



Gwarancja

Gwarancja nie obejmuje żadnych części, które podlegają naturalnemu zużyciu (uszczelki, żarówki, części plastikowe i szklane itp.). Gwarancja nie obejmuje również urządzenia jeśli podłączone było niezgodnie z instrukcją lub przez osoby nie posiadające odpowiednich uprawnień. Gwarancja nie obejmuje uszkodzeń spowodowanych warunkami atmosferycznymi lub przez osoby trzecie jak również wynikających z nieprawidłowego użytkowania lub konserwacji. Wykaz części i materiałów eksploatacyjnych jest dostępny u producenta.



Warunkiem koniecznym do udzielenia gwarancji jest prawidłowo wypełniona karta gwarancyjna. Dokument ten dostarcza i wypełnia firma montująca i serwisująca urządzenie.

KARTA GWARANCYJNA		
Producent: RM GASTRO s.r.o. Veseli nad Lužnicí	Typ produktu:	Numer seryjny:
Sprzedający		
Nazwa firmy:	Data sprzedaży:	Pieczętka i data instalacji:
Kupujący		
Imię i nazwisko / nazwa firmy:	Pieczętka: <small>potwierdzenie, że obiekty zostały sprawdzane pod kątem spełnienia warunków</small>	
Adres:		
Serwis		
Firma serwisująca:	Naprawa gwarancyjna 1.	Naprawa gwarancyjna 2.
Przebieg techniczny 1.	Naprawa gwarancyjna 3.	Naprawa gwarancyjna 4.
Przebieg techniczny 2.		
Przebieg techniczny 3.	Naprawa gwarancyjna 5.	Naprawa gwarancyjna 6.

wzór karty gwarancyjnej

RM GASTRO s.r.o. jako producent udziela gwarancji na 1 rok od daty zakupu urządzenia. Gwarancja jest realizowana przez diler (firmę sprzedającą urządzenie). W przypadku, gdy diler nie jest w stanie dokonać naprawy lub wymiany gwarancyjnej prosimy o bezpośredni kontakt z importerem:

RM GASTRO Polska Sp. z o. o.
ul. Skoczowska 94
43-450 Ustroń
(33) 854 73 26
info@rmgastro.pl
www.rmgastro.pl

Firma serwisująca:
.....
.....
.....
.....
.....