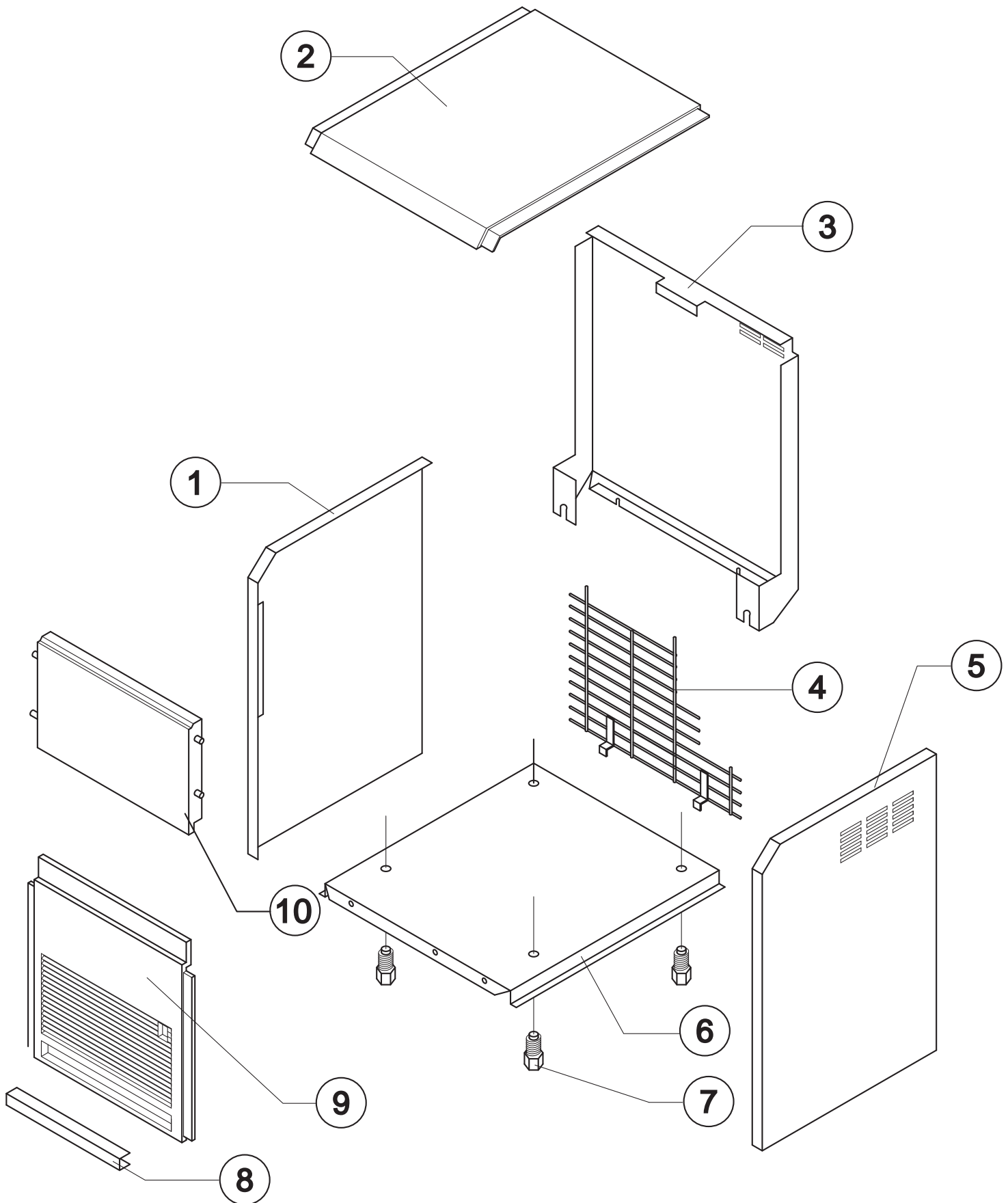




IMC 2104 A/W
Obal - ABS



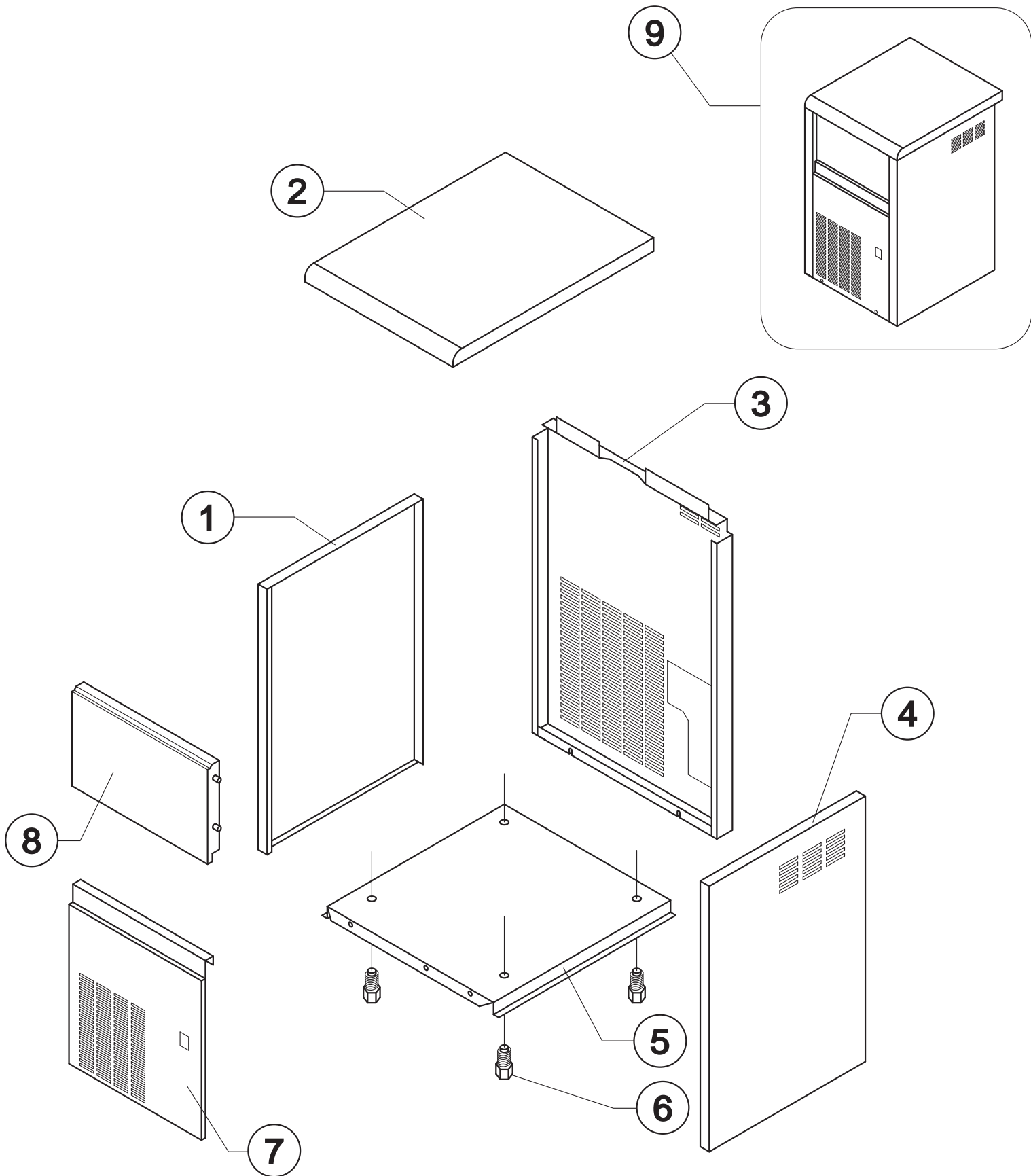
**IMC 2104 A/W****Obal - ABS**

Panely - modrá verze	
Pos.	Kód
1	10061
2	10062
5	10060
8	10069
9	10063
10	10081

Panely - šedá verze	
Pos.	Kód
1	10105
2	10102
5	10099
8	10098
9	10101
10	10103

Povrch	
Pos.	Kód
3	21064
4	D12028
6	21062
7	10017

IMC 2104 A/W
Obal - ocel



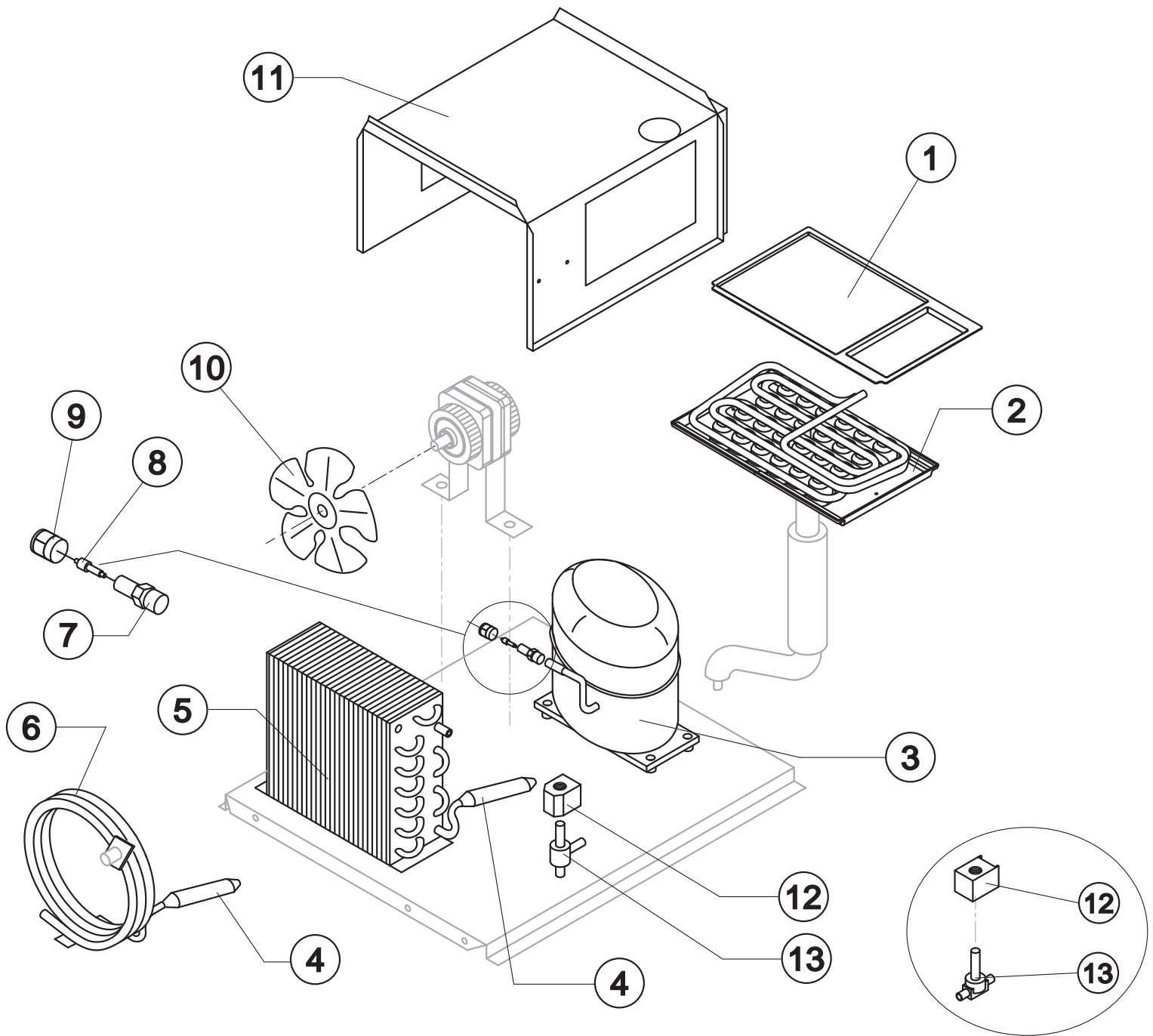
**IMC 2104 A/W****Obal - ocel**

verze s modulárním panelem	
Pos.	Kód
1	22713
2	C22714
3	21235
4	22712
7	221070
7	22700

verze s jednotním obalem	
Pos.	Kód
3	21194
9	22505

Povrch	
Pos.	Kód
5	21062
6	10017
8	10277

IMC 2104 A/W
Chladicí systém



**IMC 2104 A/W**
Chladicí systém

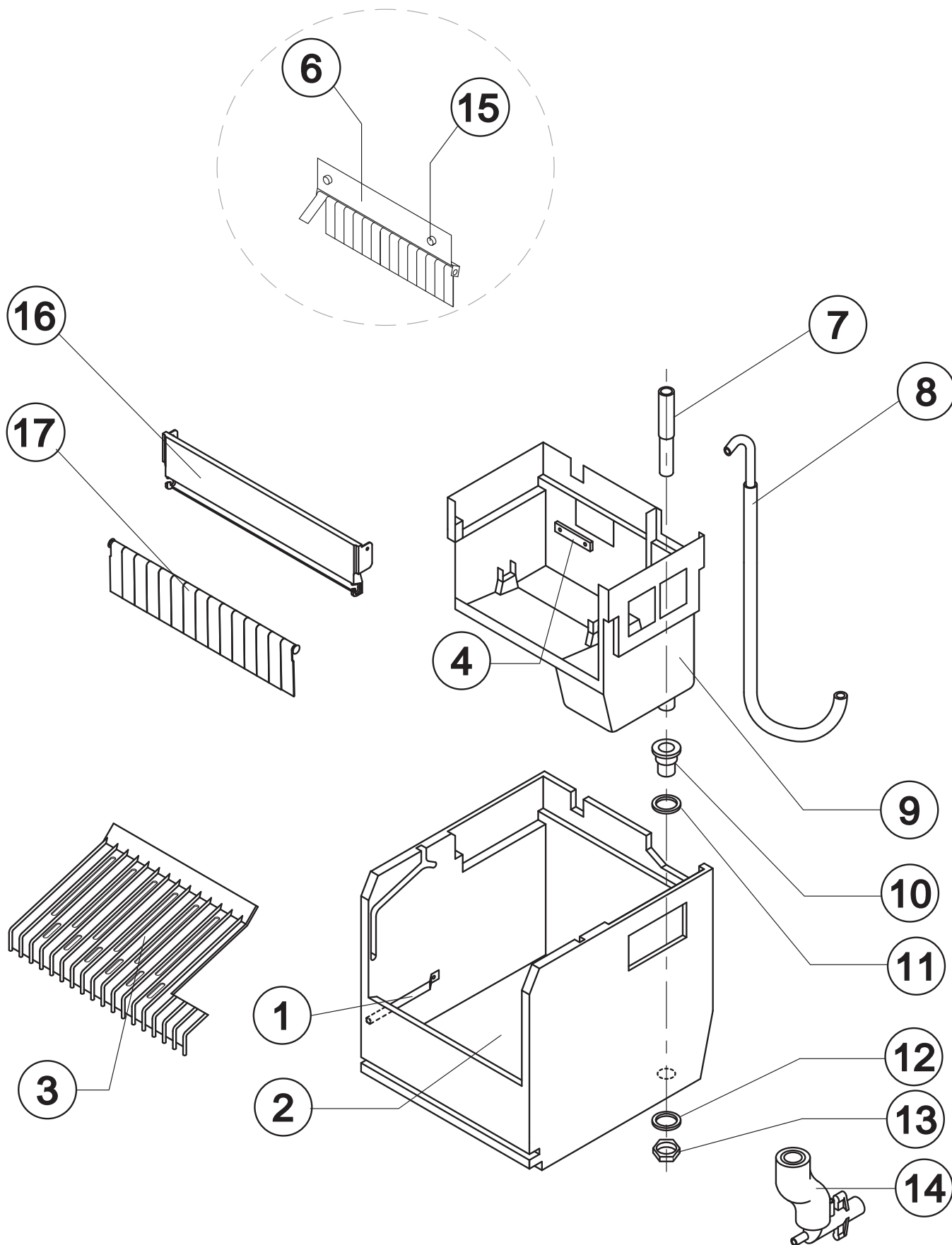
Společné části	
Pos.	Kód
1	10498
1	10076
2	D10079
3	-
4	14009
7	14007
8	14005
9	14006
11	22095
12	-
13	20853
13	20410

chlazení vzduchem	
Pos.	Kód
5	20094
10	20095

chlazení vodou	
Pos.	Kód
6	14593
6	14348
10	10213



IMC 2104 A/W
hydraulická cirkulace



**LS 2350, LM 2350**
hydraulická cirkulace

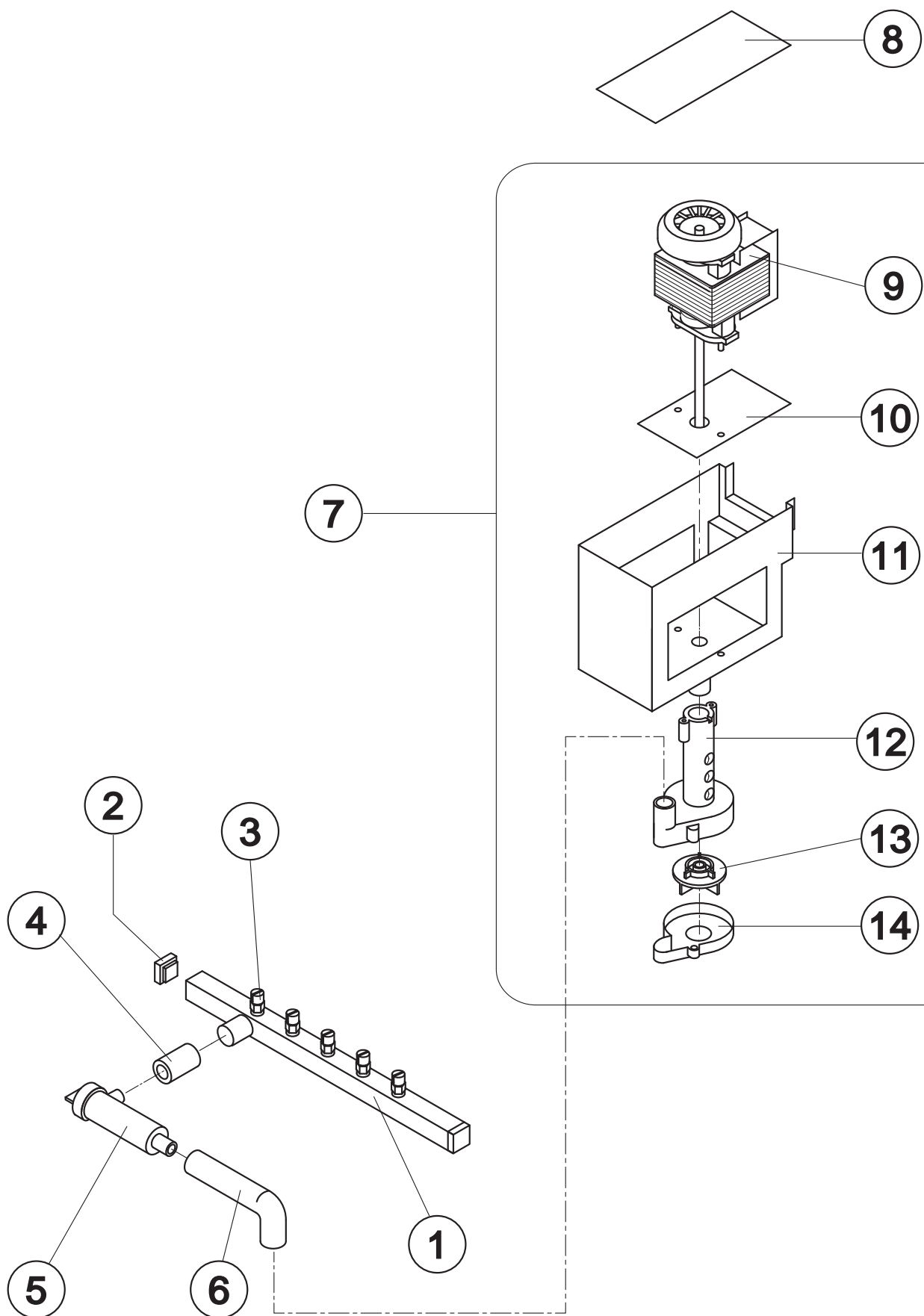
Společné části	
Pos.	Kód
1	20520
2	11016/E
3	10136
4	10142
6	C22106
7	13028
8	C20535
9	10064
10	10472
11	13006
12	13007
13	10096
15	20009
16	10530
17	C10532

chlazení vzduchem	
Pos.	Kód
14	C10006

chlazení vodou	
Pos.	Kód
14	C26452



IMC 2104 A/W
Stříkací čerpadlo



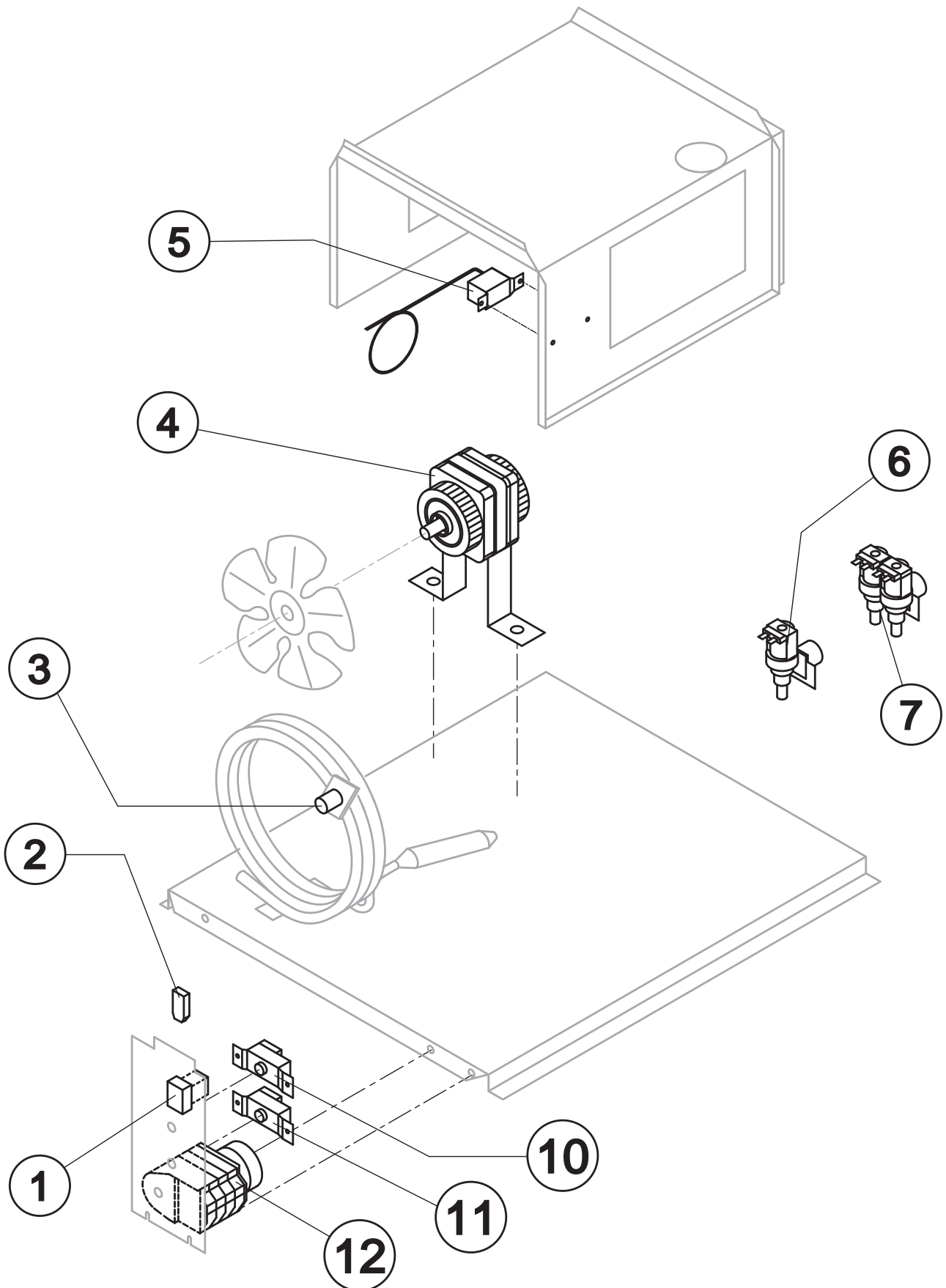
**LS 2350, LM 2350**
Stříkáč čerpadlo

Společné části	
Pos.	Kód
1	C20147
2	10012
3	D20002
4	13056
5	10139
6	13055
7	-
8	22096
9	-
10	22430
11	10073
12	10065
13	10066
14	10067

chlazení vzduchem	
Napětí	Kód
220/240V 50Hz	C23858

chlazení vodou	
Napětí	Kód
220/240V 50Hz	23073

IMC 2104 A/W
elektrické díly





IMC 2104 A/W elektrické díly

Společné části	
Pos.	Kód
1	23327
1	23078
10	R23005
11	R23591
12	-

díly - chlazení vzduch	
Pos.	Kód
4	-
6	-

díly chlazení vodou	
Pos.	Kód
2	C23457
3	C23114
4	See Table
5	23175
7	-

(poz.4) ventilátor motoru	
Napětí	Kód
220/240V 50Hz	23029

(poz.6) - 1 vodní cesta sacího ventilu	
Napětí	Kód
220/240V 50Hz	23497

(poz.6) - 1 vodní cestay sacího ventilu	
Napětí	Kód
220/240V 50Hz	23498

(poz.12) časovač	
Napětí	Kód
220/240V 50Hz	23247