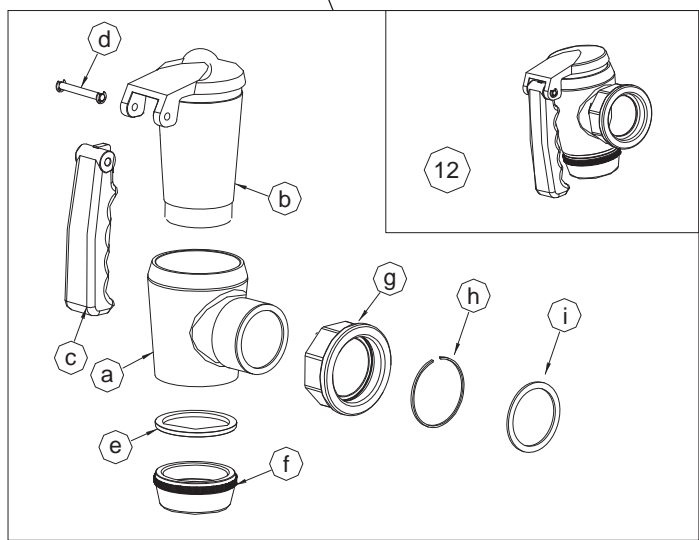
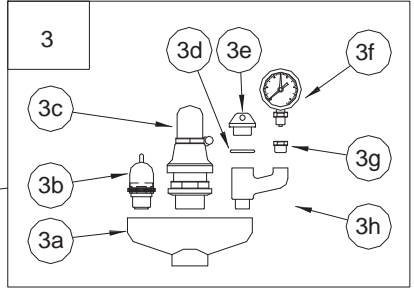
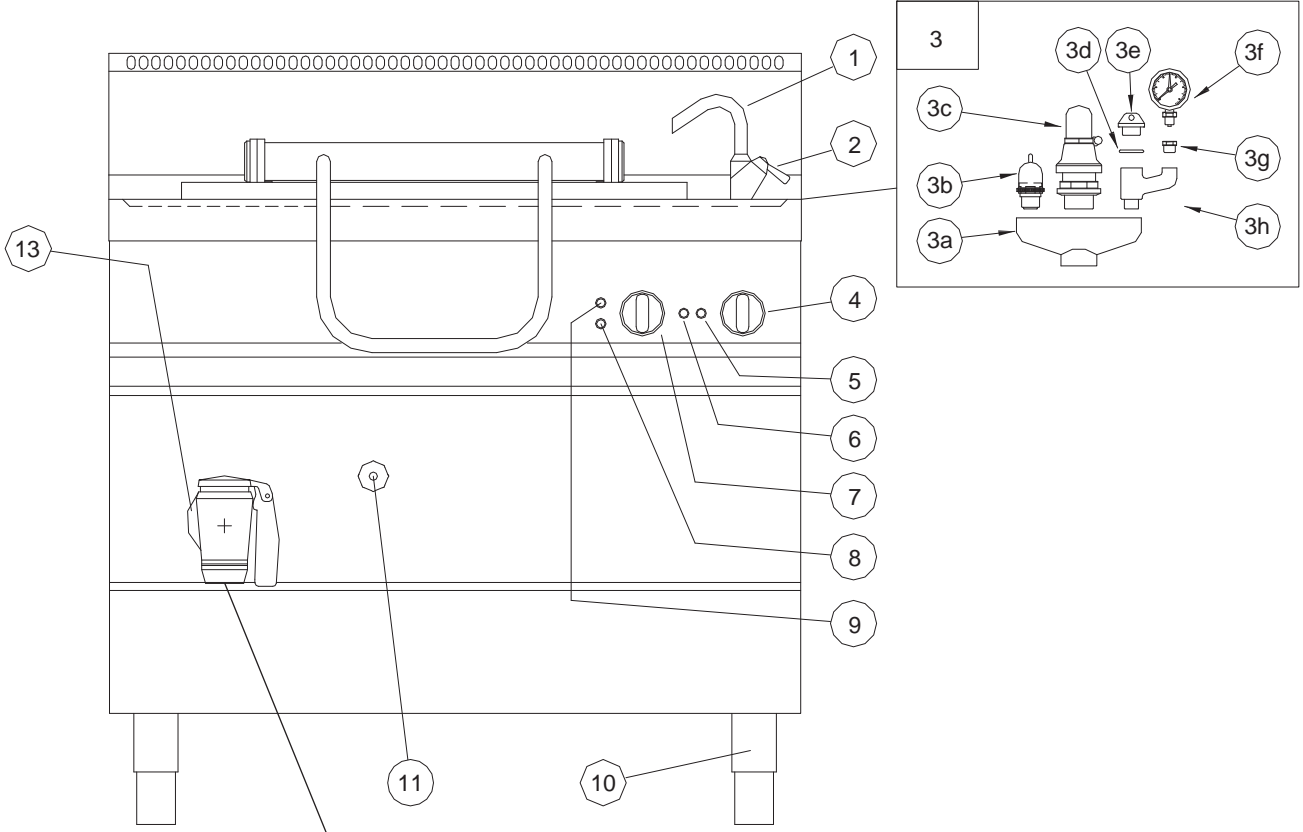




## PI270 - 914 E

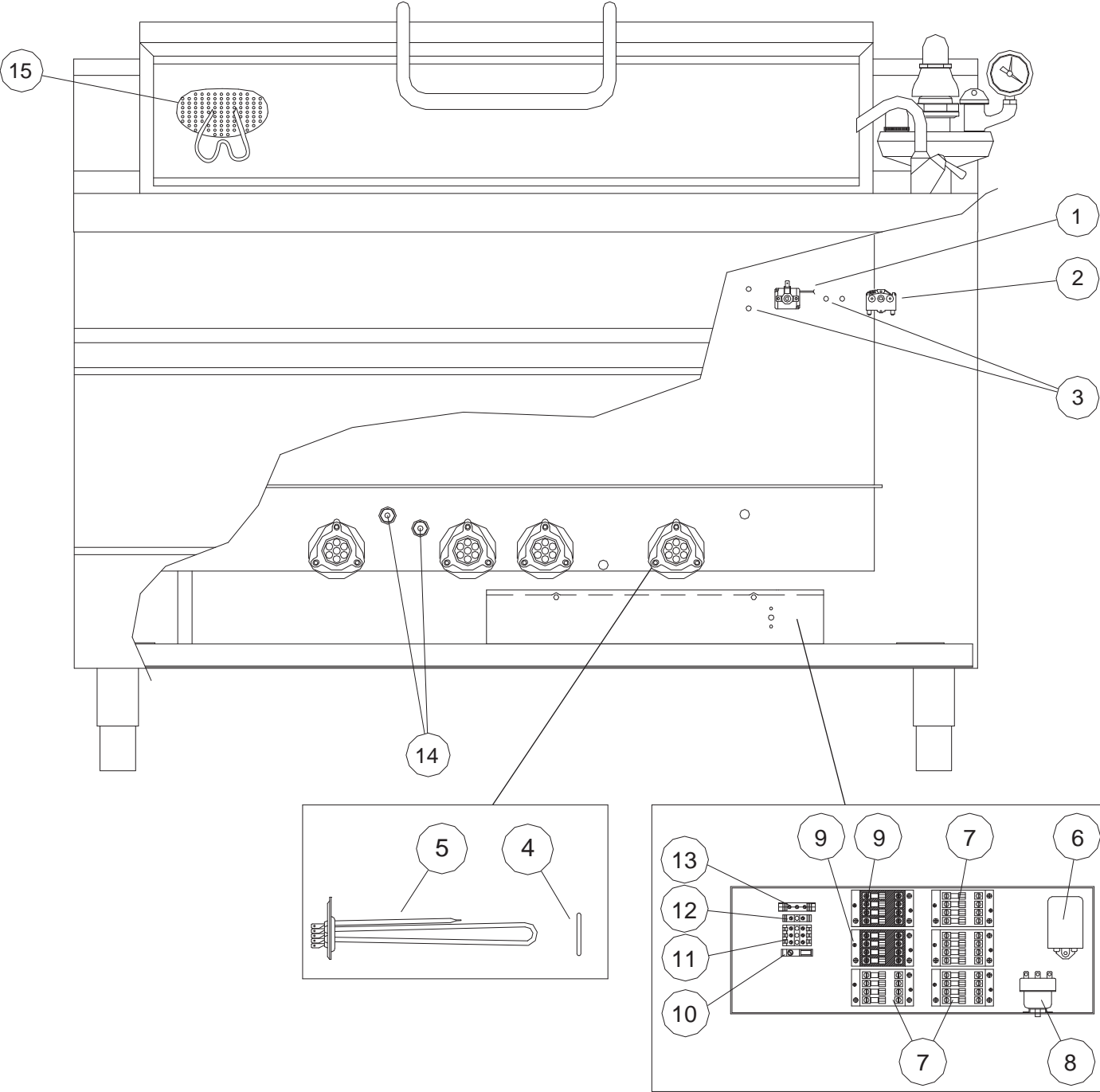
Pozice:	Kód:
03	SMP3163-00
04	SMP3030-00
05	GRP02-0190
05a	SMP3032-00
05b	SMB0617-00
05c	SMB0615-00
05d	SMB0614-00
05e	SMB0610-00
05f	SMB1362-00





## PI270 - 914 E

Pozice:	Kód:
01	30200068
02	30200077
03	GRP14-0040
03a	30300070
03b	30300060
03c	30300008
03d	10500110
03e	10400061
03f	30300022
03g	10400052
03h	30300071
04	20200007
06	40200152
06	40200150
07	20200006
08	40200190
09	40200192
10	20100020
11	30200050
12	30200198
A	
B	
C	30200182
D	30200184
E	
F	
G	
H	
I	10500060
13	10200002





## PI270 - 914 E

Pozice:	Kód:
01	40100050
02	40100004
03	
04	10500100
05	40400048
06	40800054
07	40100023
08	40100044
09	40100024
10	40200084
11	40200010
12	40200020
13	40200030
14	40800040
15	30700122