



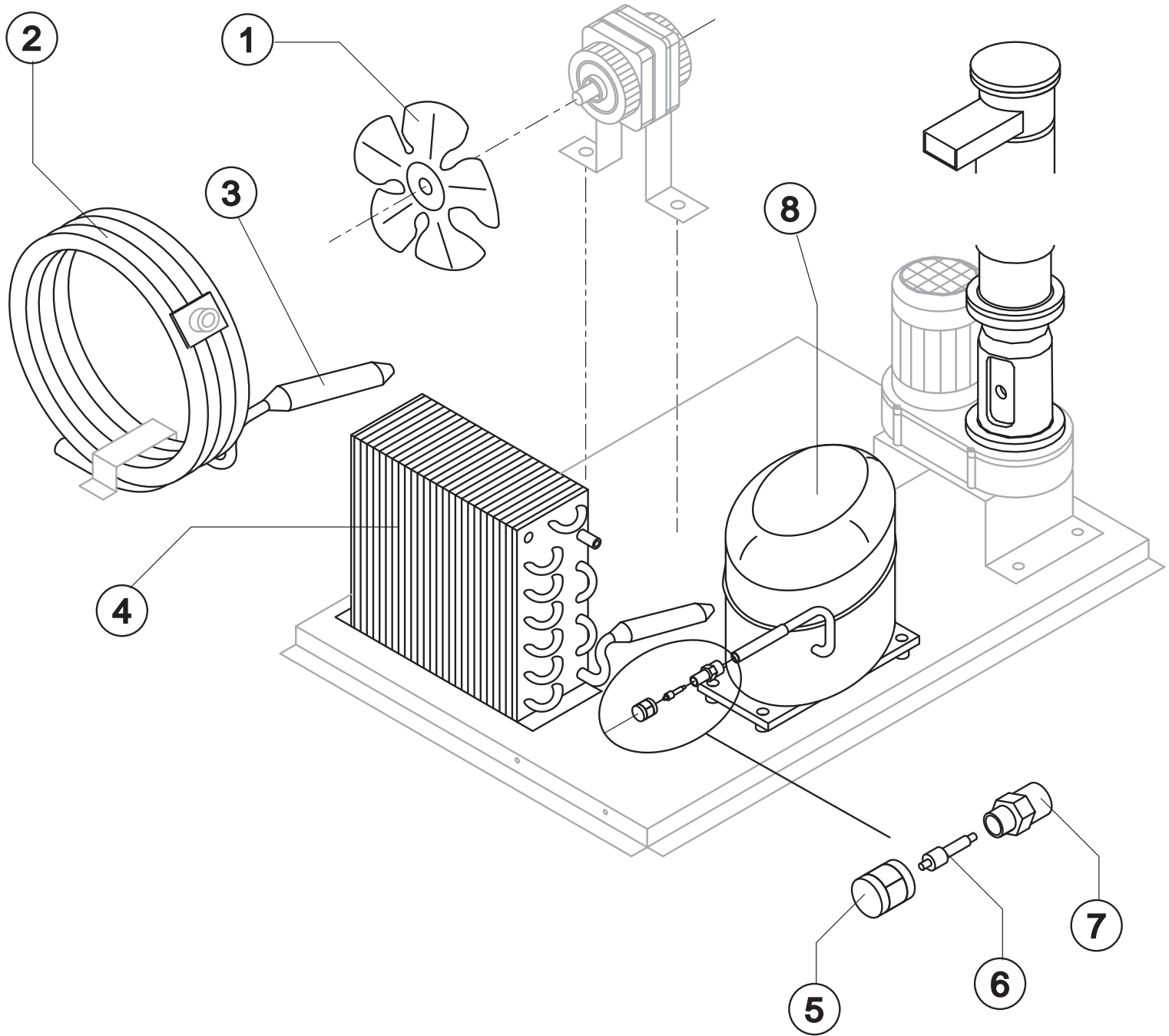
## IMG 9030 A/W

společné části	
Pos.	Kód
1	-
2	22590
3	C22689
4	C21316
5	D12014
6	20613
7	18106
8	C10205
9	C22508
10	21283
11	20522
12	C10297

Kondenzace	
Pos.	Kód
Air	C11118A
Water	C11118W



IMG 9030 A/W





## IMG 9030 A/W

společné části	
Pos.	Kód
3	14009
5	14006
6	14005
7	14007
8	-

díly - chlazení vzduch	
Pos.	Kód
1	-
4	20283

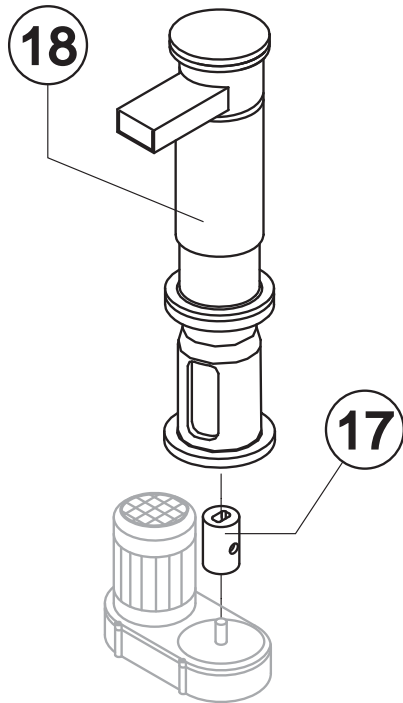
díly chlazení vodou	
Pos.	Kód
1	10213
2	14057

Sání ventilu - (poz.1)	
Napětí	Kód
220/240V 50Hz	20096

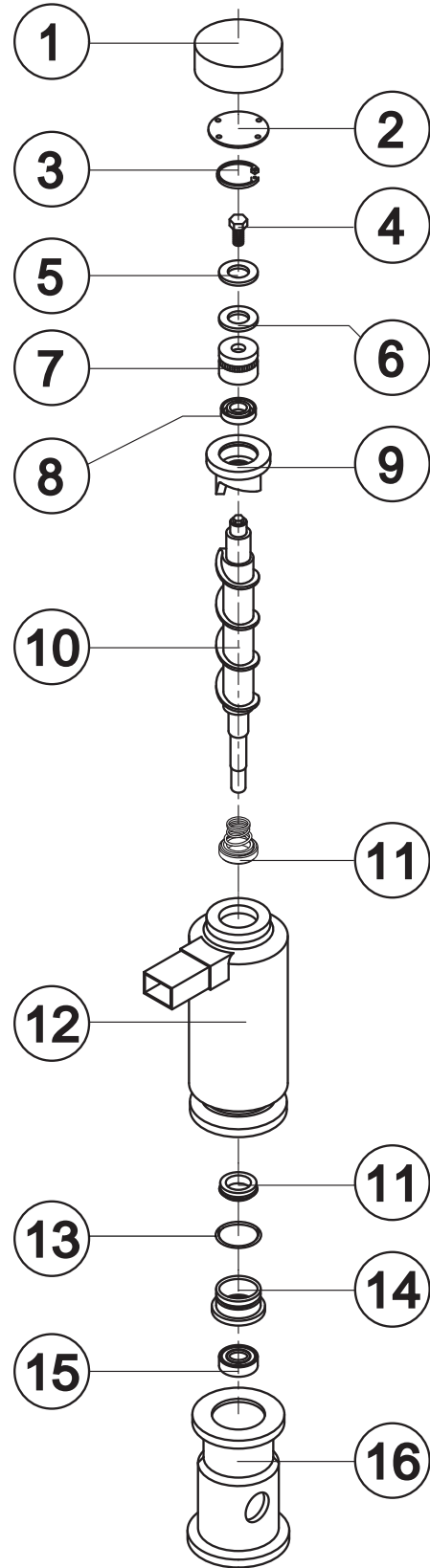
Kompresor - (poz.8)	
Napětí	Kód
220/240V 50Hz	23441



IMG 9030 A/W



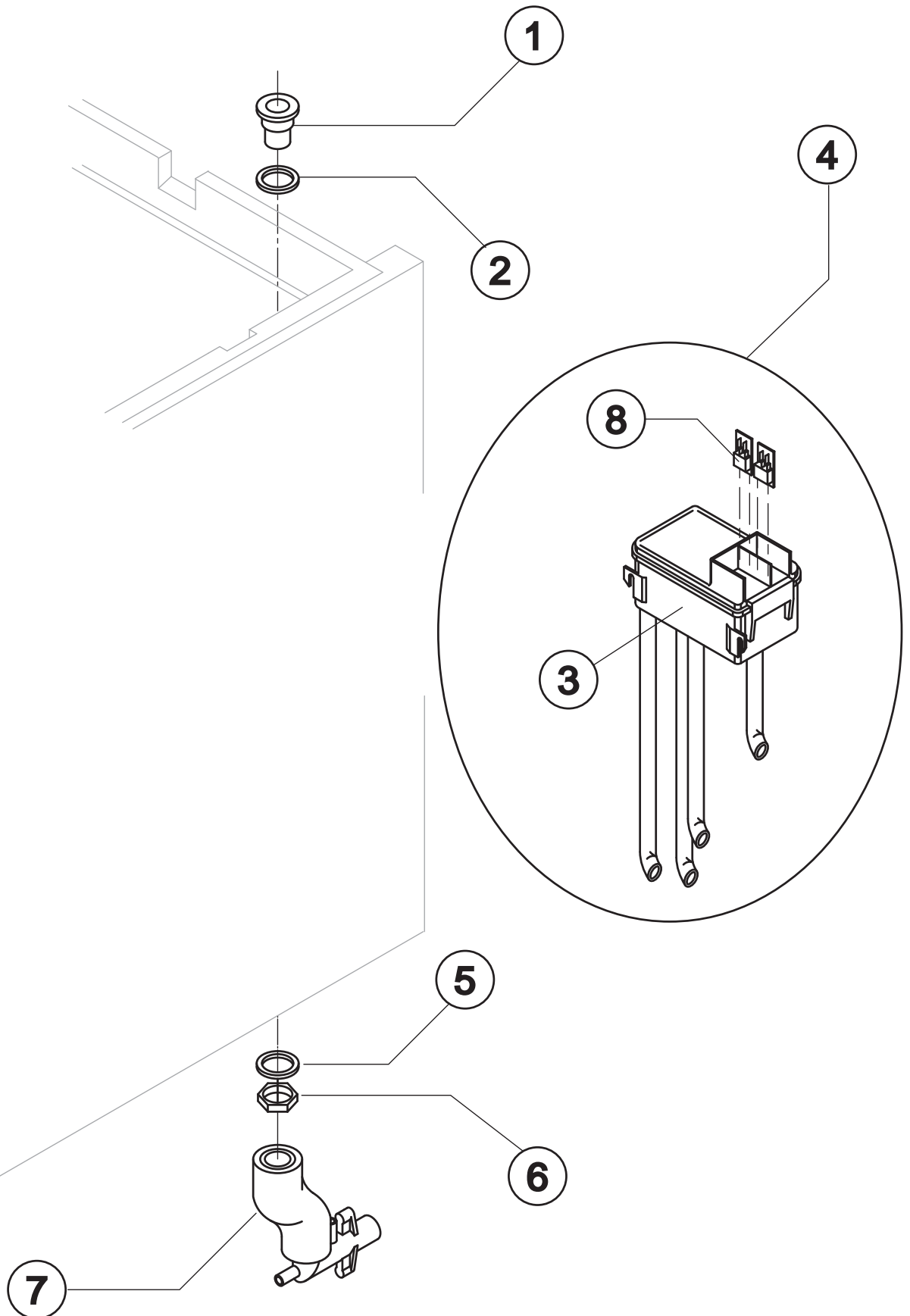
C 111 40





## IMG 9030 A/W

Společné části	
Pos.	Kód
1	18170
2	22825
3	20043
4	20663
5	22826
6	20631
7	20686
8	20688
9	20626
10	20783
10	C20783
11	20633
12	C11107
13	20429
14	20785
14	20624
15	20782
15	20045
16	20629
17	D20784
17	D20630
18	C11140
18	KITNEVGB





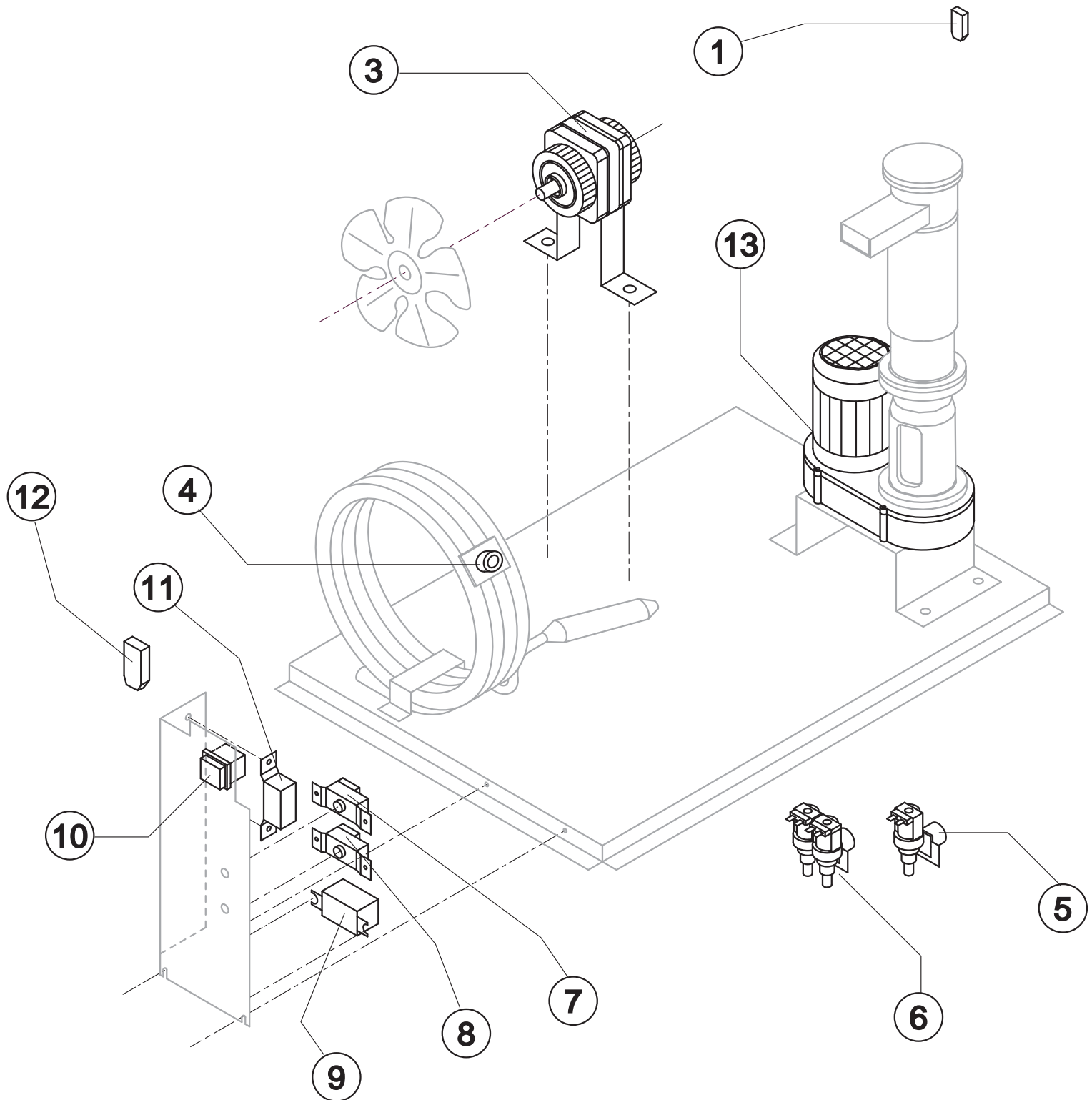
## IMG 9030 A/W

Společné části	
Pos.	Kód
1	10472
2	13006
3	10145
4	C10164GB
5	13007
6	10096
8	23055

díly - chlazení vzduch	
Pos.	Kód
7	C10235

díly chlazení vodou	
Pos.	Kód
7	C10240







## IMG 9030 A/W

Společné části	
Pos.	Kód
1	C23457
3	-
7	R23005
8	R23034
9	-
10	23327
11	23175
12	C23459
13	-

díly - chlazení vzduch	
Pos.	Kód
5	-

díly chlazení vodou	
Pos.	Kód
4	C23114
6	-

větrák motoru - (poz.3)	
Napětí	Kód
220/240V 50Hz	23029

(poz.5)	
Napětí	Kód
220/240V 50Hz	23115

(poz.6)	
Napětí	Kód
220/240V 50Hz	23116

(poz.9)	
Napětí	Kód
220/240V 50Hz	23190

(poz.13)	
Napětí	Kód
220/240V 50Hz	23532