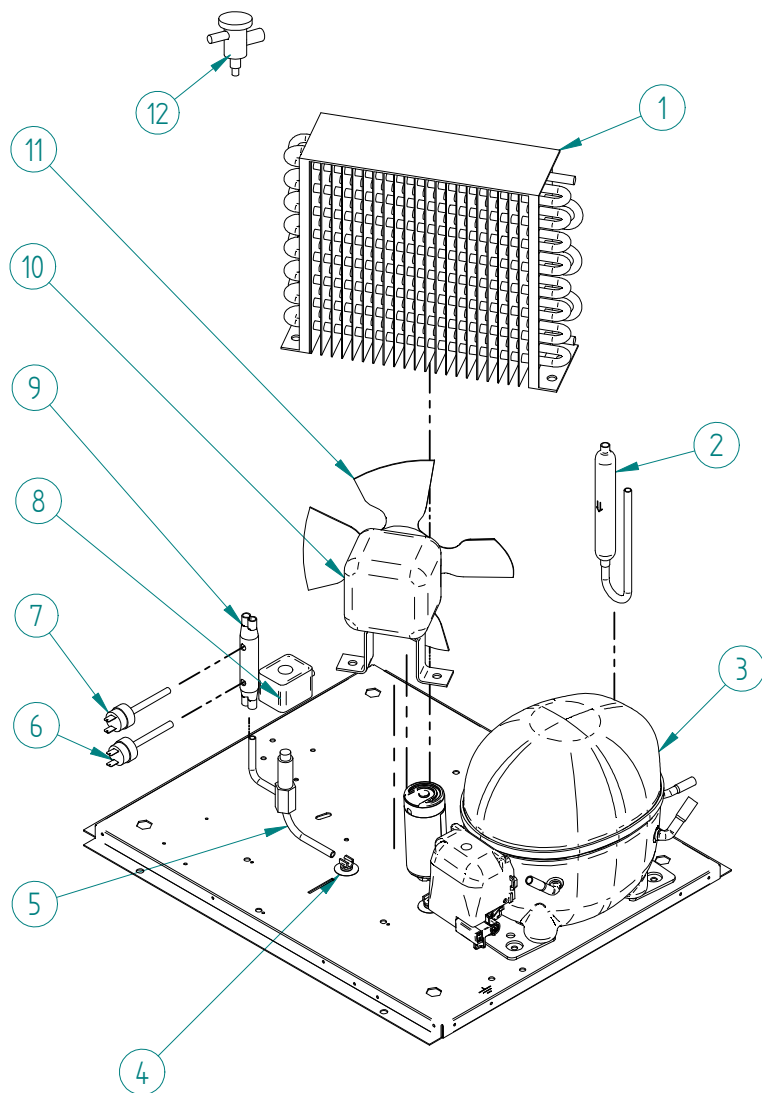
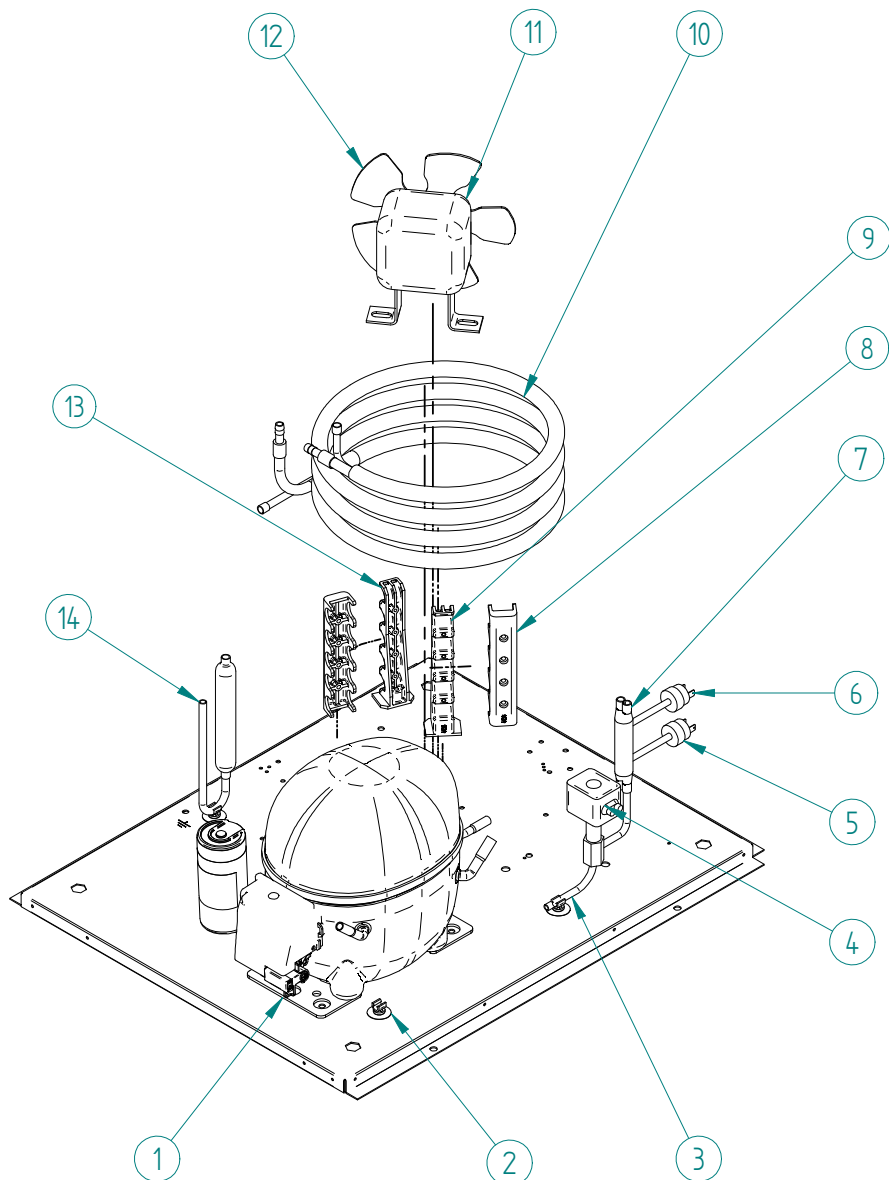


VZDUCHOVÁ KONDENZÁTOROVÁ JEDNOTKA



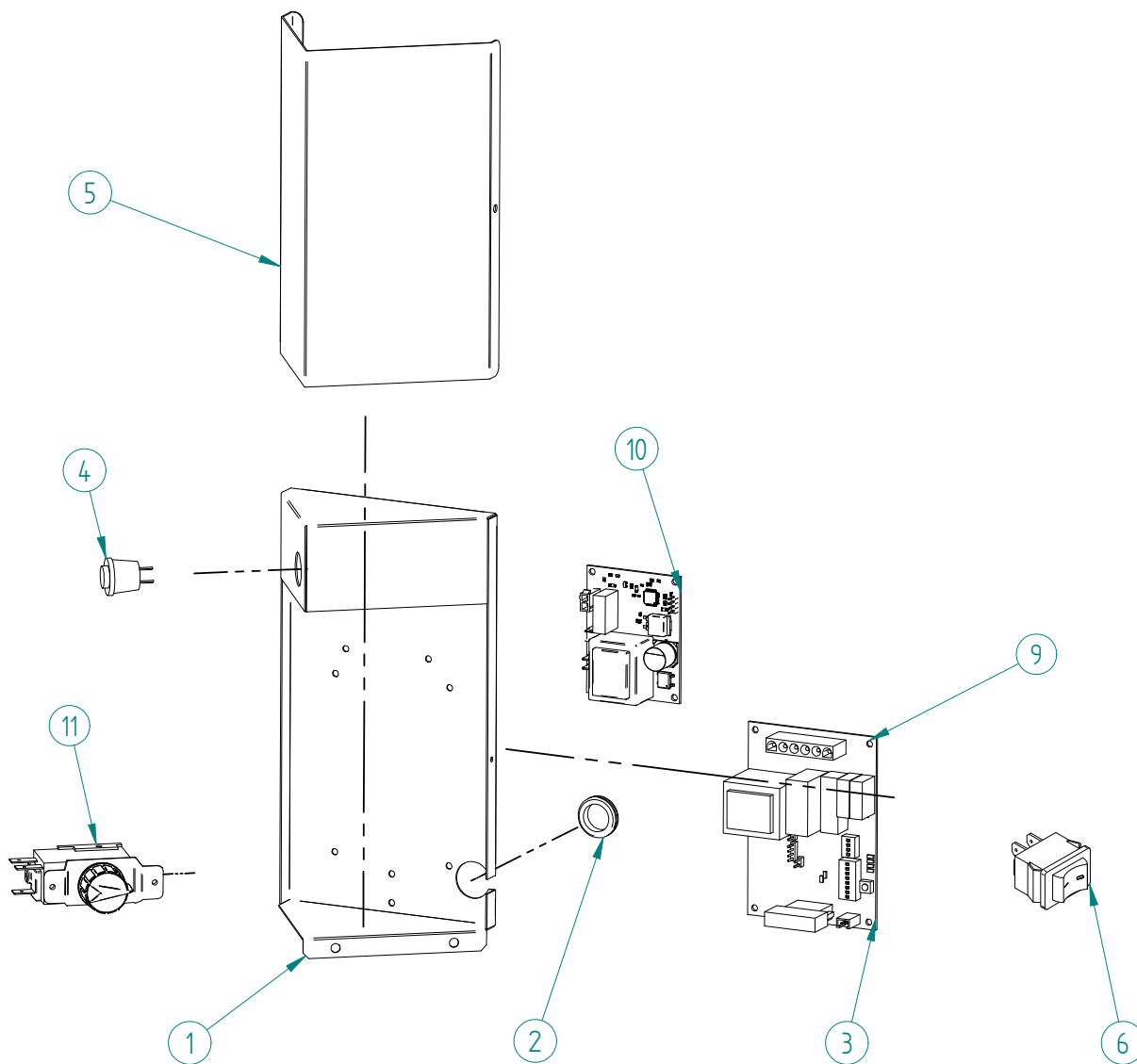
Č.	POPIS	MODEL						
		30	35	45	60	80	110	150
1	KONDENZÁTOR VZDUCHU	31531	486	487	32251	32730	32731	
2	FILTRAČNÍ SUŠIČKA			7896				
3	KOMPRESOR	220V/50HZ 220V/50HZ 115V/60HZ	31302	N/A	31304	31306 32761	31308 N/A N/A	31310 31458
4	SVORKA		32584	N/A	32727			
5	VENTIL TEPLÉHO PLYNU - TĚLESO			3533				
6	VYSOKOTLAKÝ SPÍNAČ			1473		6396	32163	
7	TLAKOVÝ SPÍNAČ OVLÁDÁNÍ VENTILÁTORU				31660E			
8	VENTIL TEPLÉHO PLYNU - CÍVKA	220V/50-60HZ 115V/60HZ			5173 5414		8806 N/A	
9	KOLEKTOR TLAKOVÉHO SPÍNAČE				31160E			
10	MOTOR VĚTRÁKU	220V/50-60HZ 115V/60HZ	960 4889	N/A	28 4890		445 N/A	32654
11	LOPATKA VĚTRÁKU				4887		4231	4994
12	EXPANZNÍ VENTIL				N/A		31524	

KONDENZÁTOR VODY



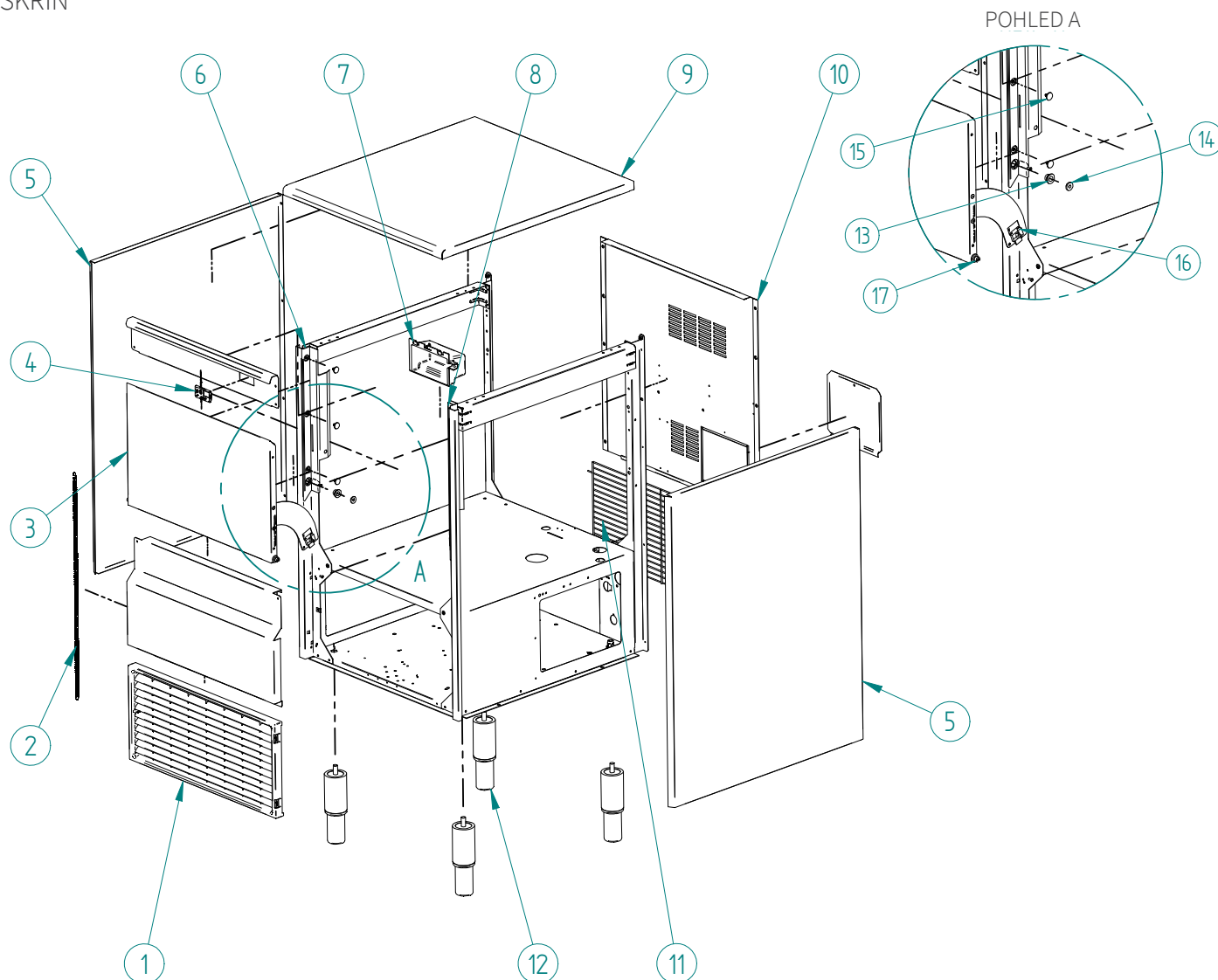
Č.	POPIS	MODEL			
		30	35	45	60
1	KOMPRESOR 220V/50HZ	31302		31304	
2	SVORKA		3533		
3	VENTIL TEPLÉHO PLYNU - TĚLESO		1473		
4	VENTIL TEPLÉHO PLYNU - CÍVKA 220V/50HZ		5173		
5	VYSOKOTLAKÝ SPÍNAČ		31660E		
6	TLAKOVÝ SPÍNAČ OVLÁDÁNÍ VENTILÁTORU		31160E		
7	KOLEKTOR TLAKOVÉHO SPÍNAČE		31444		
8	VNĚJŠÍ PODPORA KONDENZÁTORU VODY		4038		
9	HORNÍ PODPĚRA KONDENZÁTORU VODY		4036		
10	KONDENZÁTOR VODY	32170	5016		32187
11	MOTOR VĚTRÁKU 220V/50HZ	N/A		2170	
12	LOPATKA VĚTRÁKU	N/A		587	
13	SPODNÍ PODPORA KONDENZÁTORU VODY		4037		
14	FILTRAČNÍ SUŠIČKA		7896		

ELEKTRICKÁ SKŘÍŇKA



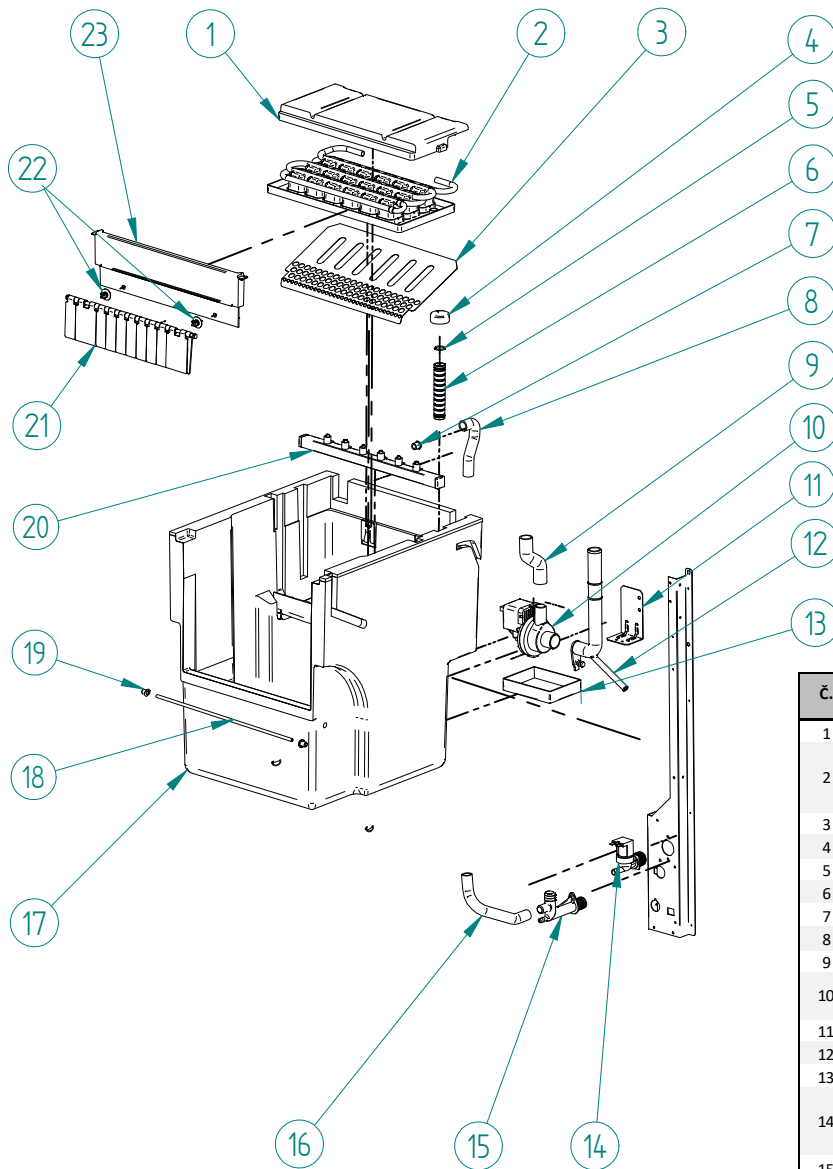
Č.	POPIS	MODEL					
		30	35-45	60	80	110	150
1	PODPORA ELEKTRICKÉ SKŘÍŇĚ 220V/50-60HZ 115V/60HZ	31668A			31570A 31823A		
2	DÍRA PRO DRÁT				31746		
3	ELEKTRONICKÁ DESKA 220V/50-60HZ 115V/60HZ				8143D 30595D		
4	VYPÍNAČ ČIŠTĚNÍ				31719		
5	KRYT ELEKTRICKÉ SKŘÍŇĚ	31667A			31571A		
6	HLAVNÍ VYPÍNAČ*				32416		
7	HLAVNÍ VYPÍNAČ*				32415		
8	TEPLOTNÍ SONDA 220V/50-60HZ 115V/60HZ		31708		32644	32644	32644
9	KLIP NA ELEKTRONICKOU DESKU				31544		
10	VYPOUŠTĚNÍ EL. DESKY 220V/50-60HZ PROCESOR 115V/60HZ				32568 32725		
11	BIN TERMOSTAT				31758		

SKŘÍŇ

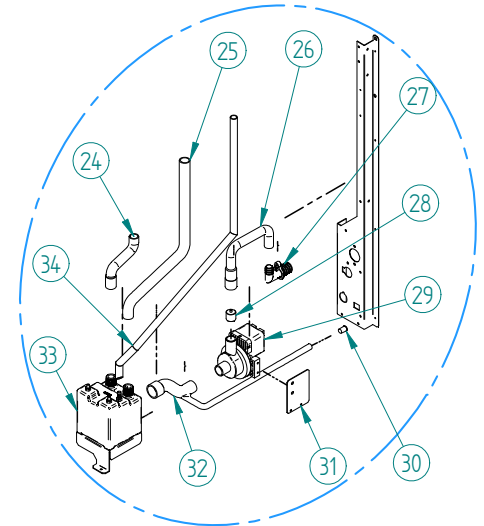


Č.	POPIS	MODEL					
		30	35-45	60	80	110	150
1	PŘEDNÍ MŘÍŽKA	4185	4063	4186	4188	4187	
2	PRUŽINA DVEŘÍ	702					
3	MONTÁŽ DVEŘÍ	5072	5030	5791	5237	5857	
4	PODPORA HLAVNÍHO VYPÍNAČE	32441					
5A	PRAVÝ PANEĽ*	4219U	489UA	1900U	3969U		
5B	LEVÝ PANEĽ*	4220U					
6	OCHRANA LEVÝCH DVEŘÍ	83					
7	HLAVNÍ SPÍNACÍ SKŘÍŇKA	31665					
8	OCHRANA PRAVÝCH DVEŘÍ	82					
9	HORNÍ PANEĽ	3387A	920A	4170A	1792A	3773A	4317A
10	ZADNÍ KRYT*	4223	635A	4172A	1807A	3785U	4320U
11	ZADNÍ MŘÍŽKA	6211	1728	4088	2192	4849	
12	NOHA	1478					
13	LOŽISKO SEKERY DVEŘÍ	1001					
14	DVEŘNÍ POUZDRO SEKRY	155					
15	KLIP	113					
16	NÁRAZNÍK DVEŘÍ	156					
17	DVEŘNÍ ŠROUB	392					

ZÁSOBNÍK A HYDRAULICKÉ DÍLY

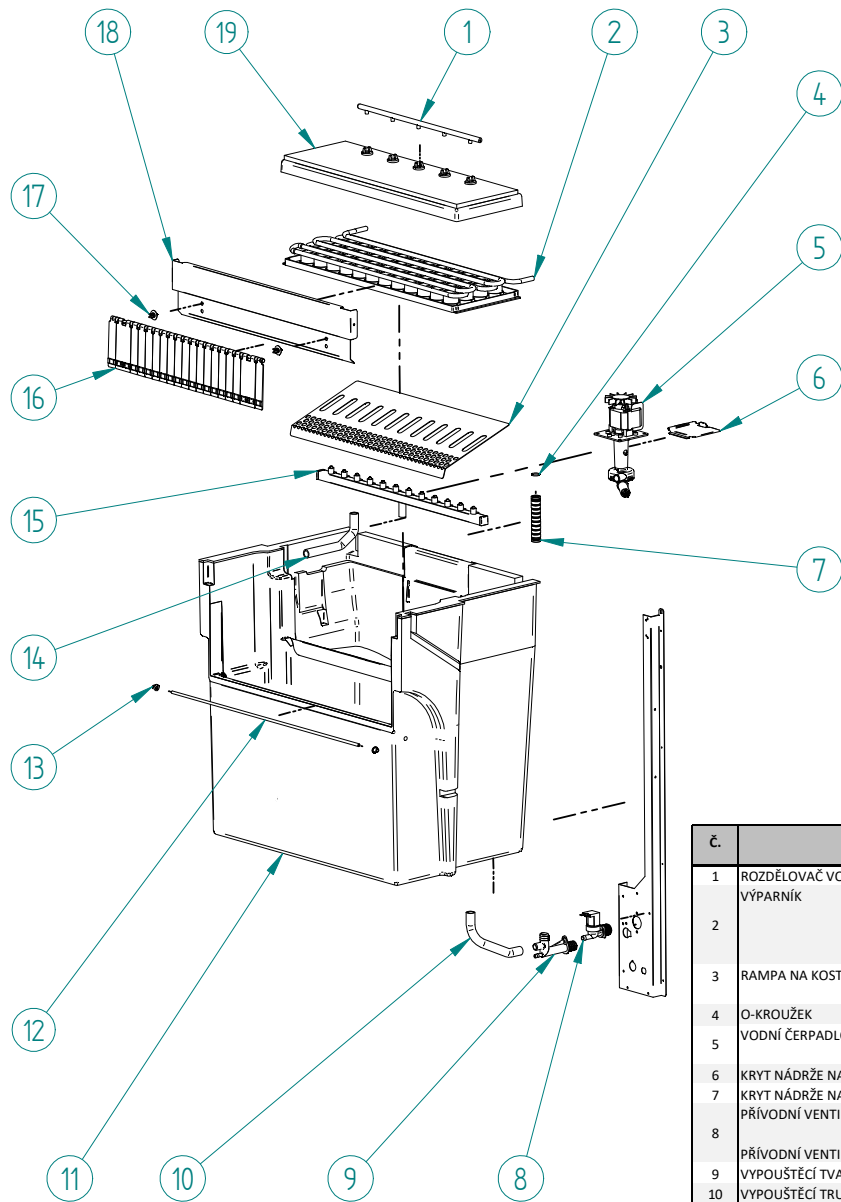


DETAIL (VÝPUŠŤ)

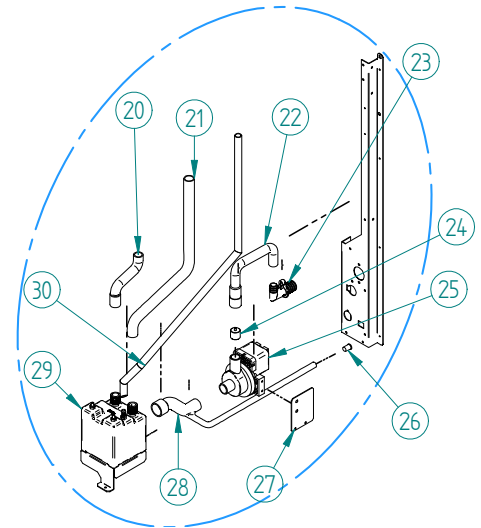


Č.	POPIS	MODEL
		30
1	KRYT VÝPARNÍKU	4901
	VÝPARNÍK	ALFA 20GR 7492
		GALA 30GR 7491
		DELTA MAX 40GR 31384
2		4945
3	RAMPA NA KOSTKY LEDU	4427
4	UZÁVĚR PŘEPADOVÉ TRUBKY	4496
5	O-KROUŽEK	4426
6	PŘEPADOVÉ TRUBKY	805
7	OMEZOVAČ PRŮTOKU VODY	4960
8	VÝPUSTNÁ TRUBKA HORNÍHO VODNÍHO ČERPADLA	2223
9	SPODNÍ TRUBKA VODNÍHO ČERPADLA	4769
10	VODNÍ ČERPADLO	220V/50HZ 31982
		115V/60HZ
11	VODNÍ ČERPADLO	4956
12	SACÍ TRUBKA VODNÍHO ČERPADLA	4961
13	ZÁSOBNÍK NA VODNÍ ČERPADLO	4521
14	PŘÍVODNÍ VODNÍ VENTIL 1B	220V/50HZ 1673
		115V/60HZ 4899
		220V/50HZ 6981+4526+6959
15	PŘÍVODNÍ VODNÍ VENTIL 2B	363
16	VYPOUŠTĚCÍ TVAROVKA	2222
17	VYPOUŠTĚCÍ TRUBKA	7502
18	ZÁSOBNÍK	5984
19	TERMOSTATOVÁ TRUBKA	666
20	KLOUB TERMOSTATU	5969
21	SPREJOVACÍ BAR	5968
22	MONTÁŽ ZÁCLONY	3533
23	SVORKA	4697
	DRŽÁK ZÁCLONY	
VÝPUŠŤ		
24	VYPOUŠTĚCÍ ZÁSOBNÍK S ODPOUŠTĚNÍ SÍLA	32636
25	VYPOUŠTĚCÍ NÁDRŽ SÍLA VYPOUŠTĚNÍ VODY	32471
26	VYPOUŠTĚCÍ VENTIL	32457
27	VYPOUŠTĚCÍ SÍLA	30850
28	ZPĚTNÝ VENTIL RX3/4	32451
	VYPOUŠTĚCÍ ČERPADLO	220V/50HZ 32624
		220V/60HZ 32622
		115V/60HZ 32623
29		614
30	ZÁSTRČKA	32722
31	POSILOVAČ VYPOUŠTĚNÍ ČERPADLA	32470
32	PUMP SUCTION TUBE	32625
33	SADA KBELÍKŮ SÍLA VYPOUŠTĚNÍ	1719
34	ODVZDUŠŇOVACÍ TRUBKA	

ZÁSOBNÍK A HYDRAULICKÉ DÍLY



DETAIL (VÝPUŠŤ)



č.	POPIS	MODEL					
		35-45	60	80	110	150	
1	ROZDĚLOVAČ VODY	N/A	N/A	911U		6462	
2	VÝPARNÍK	ALFA 20GR	7030	7395	7258	7263	7479
		GALA 30GR	7423A	7400	7156	7352	7480
		DELTA MAX 40GR	31359A	31387	31366	1	31372
3	RAMPA NA KOSTKY LEDU	SUPER STAR 60GR	7032	7436	7323	7355	7806
			1147	2186	3805	4323	
		SUPER STAR 60GR	4673	4351	4285	4284	8676
4	O-KROUŽEK		4496		N/A		
5	VODNÍ ČERPADLO	220V/50HZ	5563		5405	5927	
		115V/60HZ	5850		N/A		
6	KRYT NÁDRŽE NA VODU			1938			
7	KRYT NÁDRŽE NA VODU		4426			2709	
8	PŘÍVODNÍ VENTIL VODY 1B*	220V/50HZ	6980 + 4527		5980+447	329	
		115V/60HZ	6984+4527		N/A		
	PŘÍVODNÍ VENTIL VODY 2B*	220V/50HZ	6981+6959+4527		N/A		
9	VYPOUŠTĚCÍ TVAROVKA			363			
10	VYPOUŠTĚCÍ TRUBKA			2222			
11	ZÁSOBNÍK	7452	7388	7128	7322	7487	
12	TERMOSTATOVÁ TRUBKA	5913	5437		5422	5933	
13	KLOUB TERMOSTATU			666			
14	VÝPUSŤNÁ TRUBKA VODNÍHO ČERPADLA		2148		2191		
15	SPREJOVACÍ BAR		7406	7335	7350	7485	
		SUPER STAR 60GR	7439	7432	7433	8675	
16	MONTÁŽ ZÁCLONY	5900	5837		32887	5929	
17	SVORKA	N/A	N/A		3533		
18	DRŽÁK ZÁCLONY	121A	4055A		31738	4193	
19	KRYT VÝPARNÍKŮ	4433	2297	5406	5491	5928A	
DRAIN FORCE							
20	VYPOUŠTĚCÍ ZÁSOBNÍK S ODPOUŠTĚNÍ SÍLA		32456				
21	VYPOUŠTĚCÍ NÁDRŽ SÍLA VYPOUŠTĚNÍ VODY		32453				
22	VYPOUŠTĚCÍ TRUBKA		32457				
23	VYPOUŠTĚCÍ SÍLA		30850				
24	ZPĚTNÝ VENTIL RX3/4		32451				
25	VYPOUŠTĚCÍ ČERPADLO	220V/50HZ	32624			N/A	
		220V/60HZ	32622				
		115V/60HZ	32623				
26	ZÁSTRČKA		614				
27	PODPORA ČERPADLA SÍLA VYPOUŠTĚNÍ		32573				
28	DRAIN FORCE PUMP SACÍ TRUBKA		32455				
29	SADA KBELÍKŮ SÍLA VYPOUŠTĚNÍ		32571				
30	ODVZDUŠŇOVACÍ TRUBKA		1719				

Číslo produktu	Model produktu	Název produktu
00018537	IMK 3215 ADP	Výrobník kostkového ledu 30 - vzduchem s odpadovým čerpadlem
00018538	IMK 4020 ADP	Výrobník kostkového ledu 35 - vzduchem s odpadovým čerpadlem
00018539	IMK 4820 ADP	Výrobník kostkového ledu 45 - vzduchem s odpadovým čerpadlem
00018541	IMK 6525 ADP	Výrobník kostkového ledu 60 - vzduchem s odpadovým čerpadlem
00020495	IMK 7535 ADP	Výrobník kostkového ledu 80 - vzduchem s odpadovým čerpadlem
00020496	IMK 11260 ADP	Výrobník kostkového ledu 110 - vzduchem s odpadovým čerpadlem