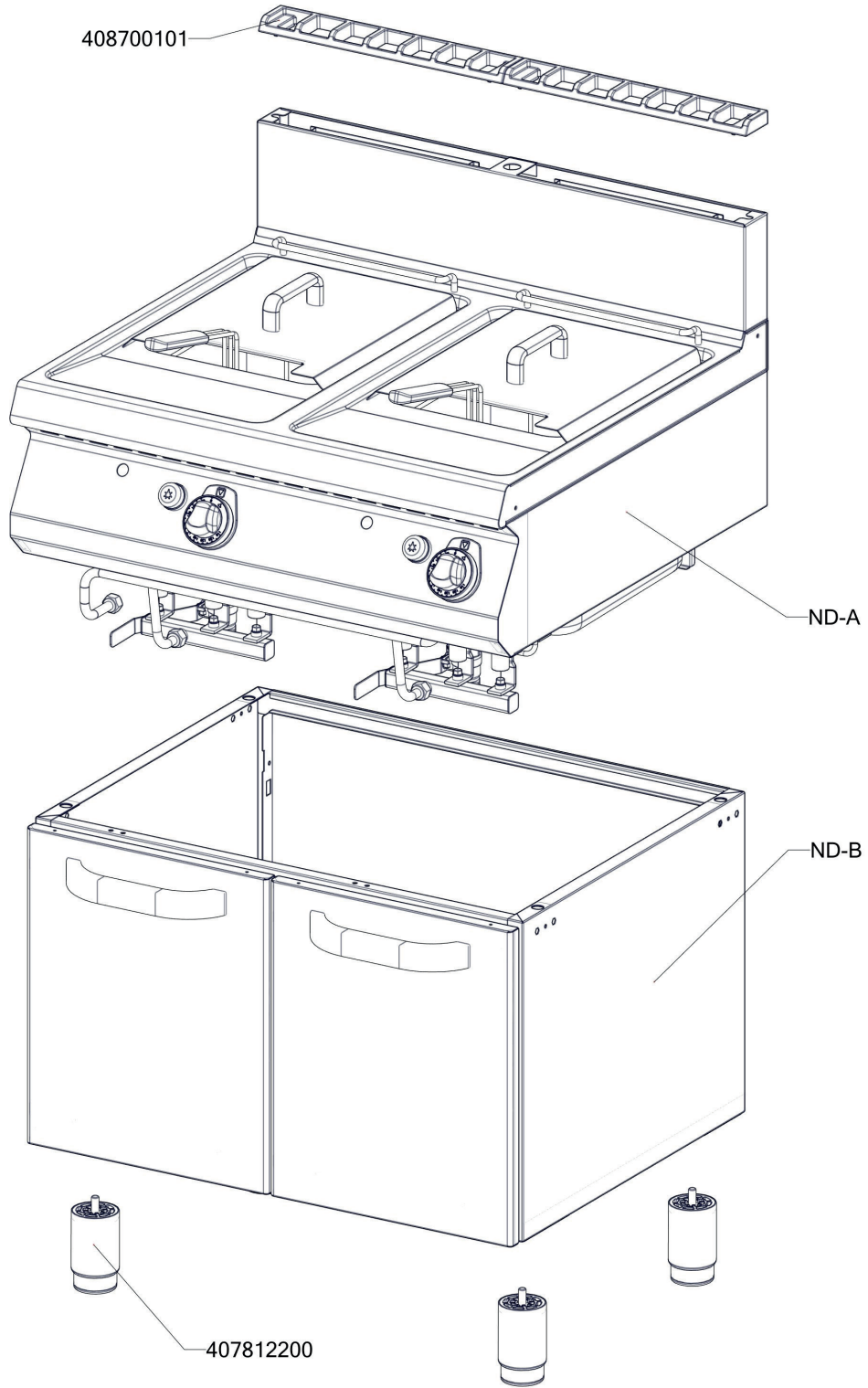


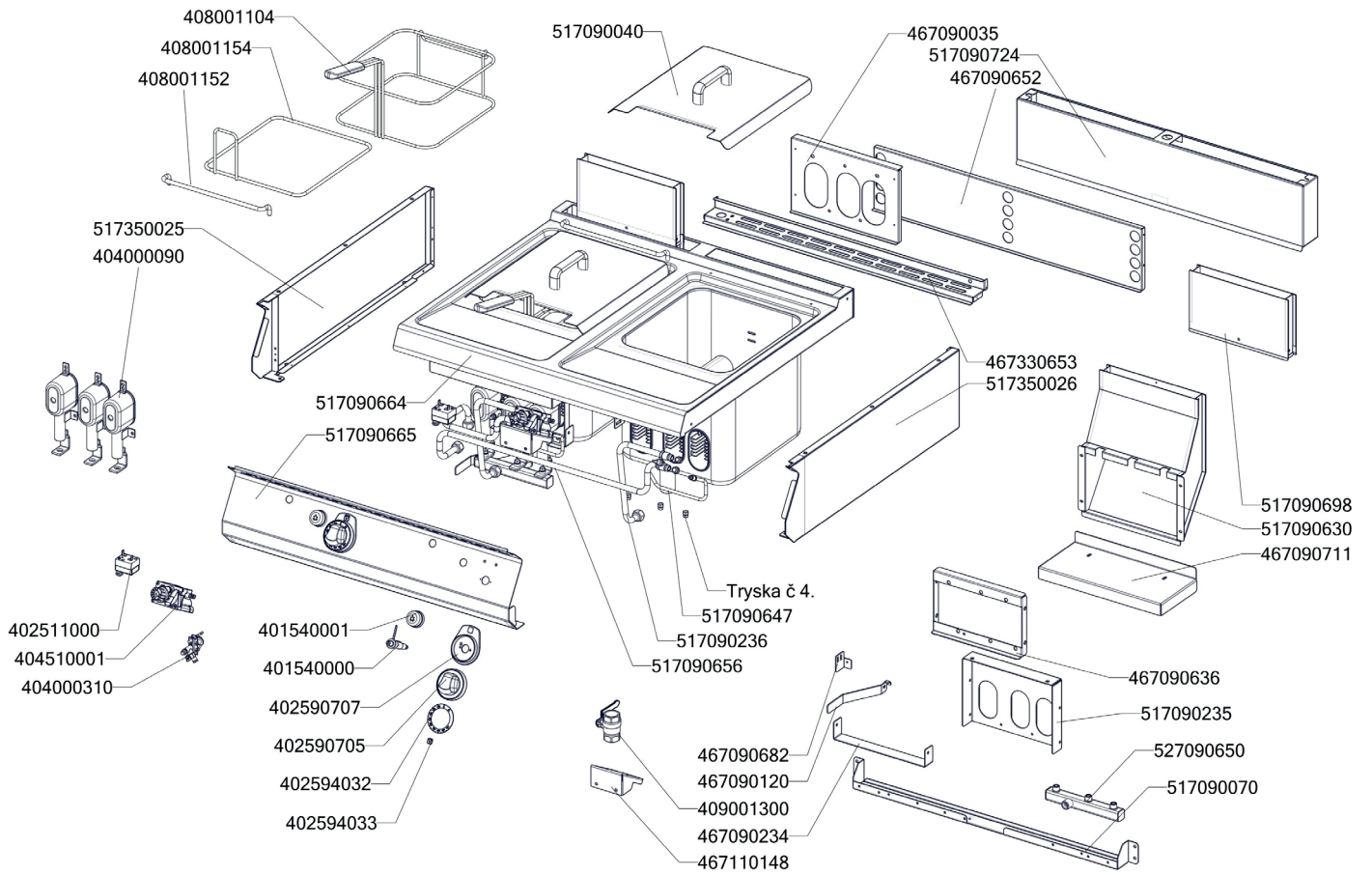


FE 780/17 G
2019_01



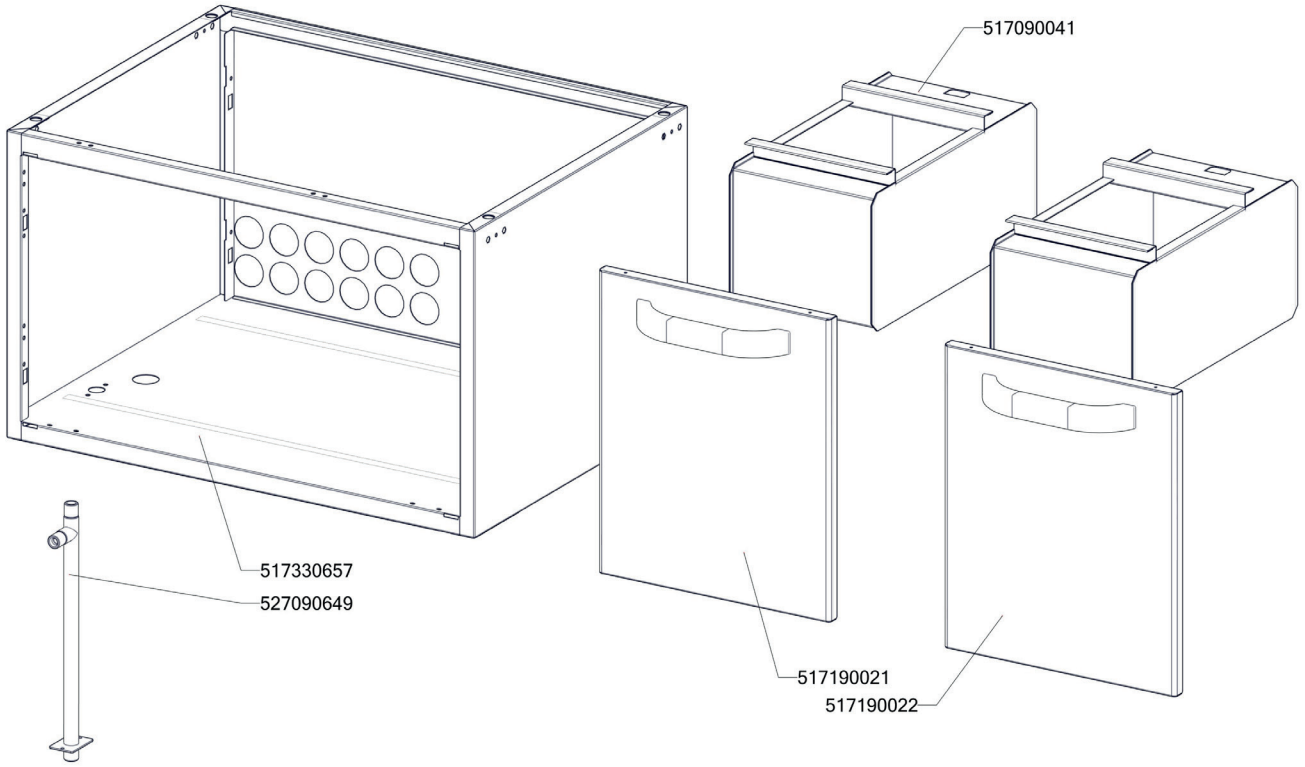


FE 780/17 G
2019_01
ND-A





FE 780/17 G
2019_01
ND-B





FE 780/17 G
2019_01

Item number	Item description
407812200	Noha stavitelná nerez + nerez noha
407871002	Trubice smršťovací TLS 19/6 s lepidlem
402590707	Podložka regulačního knoflíku L700 chrom
402590705	Regulační knoflík chrom L700 E
408001152	Hrazda závěsná FE
408013602	Koš FE740-17E 1/1 GUMA
408001154	Rošt FE740 - 15 G
409001300	Kohout výpust přímý 1"
404510006	Hořáček pilotní - tři směry hoření - zemní plyn
401100027	Tryska č 4. vel. 160
404530300	Svíčka zapalovací BR 90
404050312	Termočlánek 600 M9x1 L700
402008120	Kabel svíčky BR 120 400 mm
402005023	Vnitřní kabeláž H23
404000090	Hořák FEG L 700 5kW
404510001	Ventil plynový 630 EUROSIT 110 - 190 °C
402594032	Samolep. etiketa se stupnicí FE-G L700
401540001	Krytka piezozapalovače
401540000	Piezozapalovač
402511000	Termostat pojistný 235°C 1 fáz. FE
408700101	Rošt komínku L700 - posmaltovaný
408708892	Redukce SIT FT-G L700
407828010	Záslepka plastová do plechu, černá pr. 18 mm
404526000	Záslepka 3/8" EUROSIT
404520050	Šroubení 6 mm BR-G
404520055	Šroubení k soudku 12 mm
404525120	Těsnící kroužek BR-G prům.12 mm
404520065	Soudek 12 mm
402080103	Svorkovnice keramická 2 pole FEG
408790025	Matice M14x1 - mosaz (výška 6mm)
404520020	Matka převlečná BR-G prům.12 mm
467330653	VT70653 Zadní panel FEG 780 spodní
467090652	FE70652 Zadní panel horní FEG 780
467090234	FE70234 - stínění hořákové komory
457500210	PT9621 - podložka
467090004	FE70004 podložka hrazdy
467090120	FE70120 Páka výpustního kouhoutu
467090283	FE70283 - držák pojistka kapilár FEG
467090424	FE70424 - Držák pilotního hořáčku
467090035	FE70035 držák komínku FEG17l
467090711	FE70711 tepelný štít komory FEG
517090235	polotovar FE70235 - držák hořákové komory - bodovaný



FE 780/17 G
2019_01

Item number	Item description
517330657	polotovar VT70657 korpus podestavby 780
517350026	polotovar NM70026 pravá bočnice topu L700
517350025	polotovar NM70025 levá bočnice topu L700
517190022	polotovar P70022 dveře pravé L700
408790200	Pant dveří podestavby
407810100	Nožička gumová 12x4,5 FE
408015120	Madlo dveří L 700 261 mm
517190021	polotovar P70021 dveře levé L700
408790200	Pant dveří podestavby
408015120	Madlo dveří L 700 261 mm
407810100	Nožička gumová 12x4,5 FE
517090665	polotovar FE70665 přední panel FEG 780
517090070	polotovar FE70070 lišta komponent FEG 780
517090664	polotovar FE70664 vrchní deska FEG-780-17 komplet
517090040	polotovar FE70040 víko fritézy
467090009	FE70009 víko fritézy
407803051	Madlo víka FE L700
517110162	polotovar FT70162 držák situ bodovaný
527090650	FEG rozvodná trubka 17l
517090647	polotovar FE70647 trubka pilotního hořáku FEG d6mm
517090655	
517090656	polotovar FE70656 Trubka přívodní FEG 780 d12mm
527090649	FEG 780 TZ přívodní trubka- bez matic
517090630	
517090637	
517090041	polotovar FE70041 vana odpadní svařená
517090039	polotovar FE70039 olejový filtr
517090724	polotovar FE70724 Nástavec komínku FEG 780 bodovaný
517090236	polotovar FE70236 trubka přívodní k hořákům FEG17
404526001	Záslepka EUROSIT
404510007	Tryska 100 - 0,20 pilotního hořáčku - propan butan
401100015	Tryska č 4. vel. 105