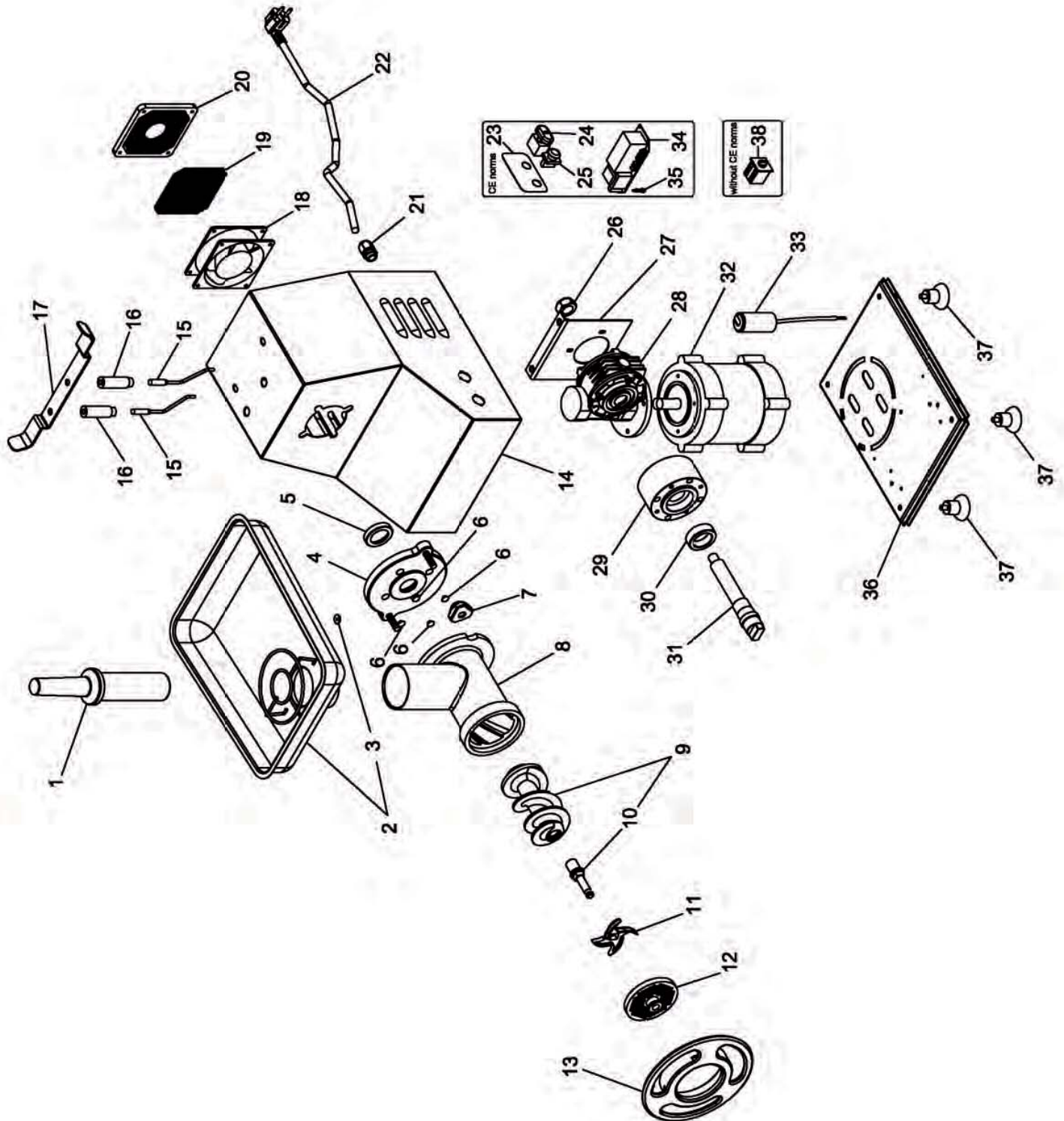




TS - 32
od 10-2010



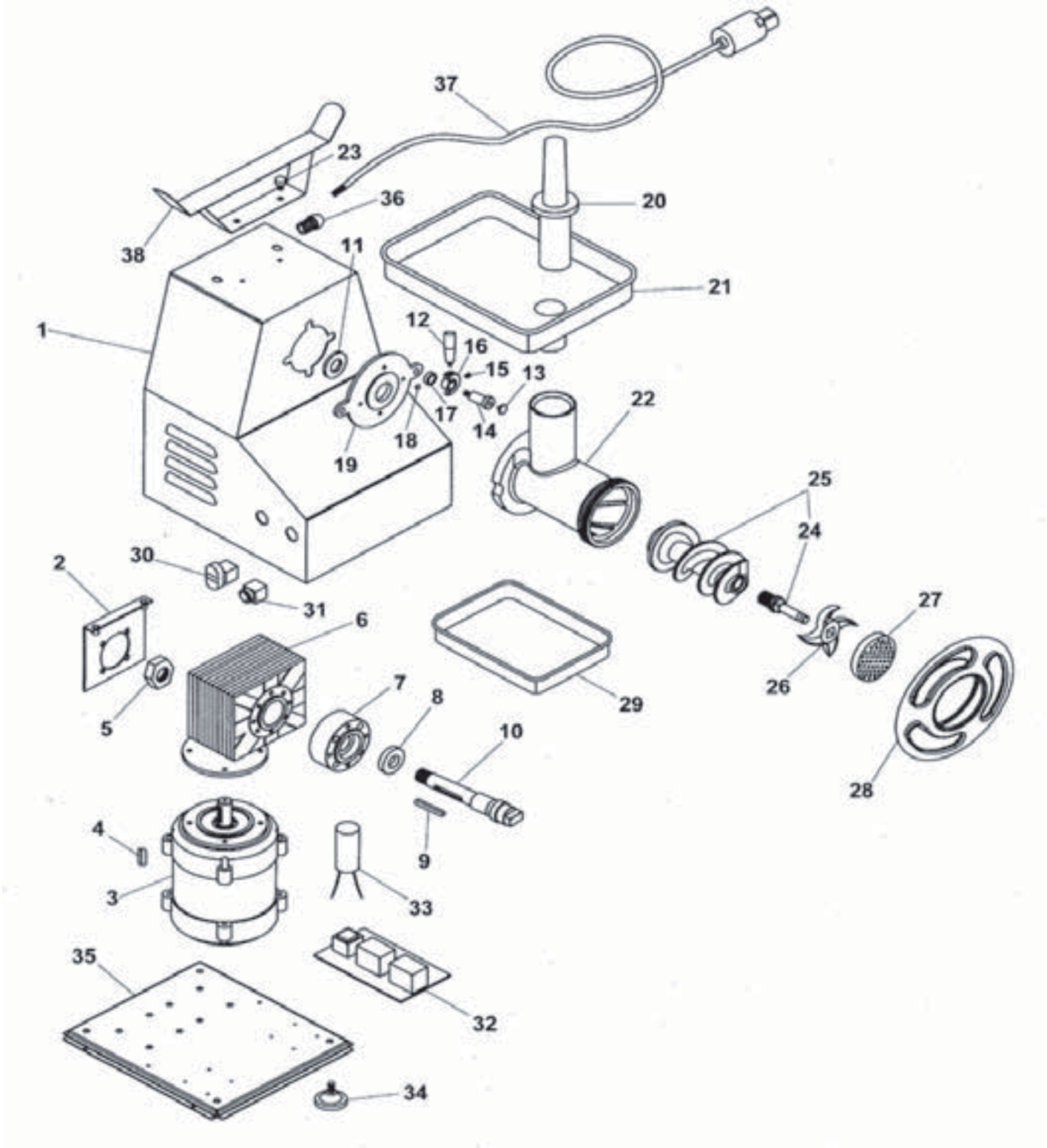


TS - 32
od 10-2010

TS - 32	
Pozice	Kód
1	SL0841
2	SA1010
3	SL3011
4	SL3458
5	SL2587
6	SL2548
7	SL2924
8	SL3106
8	SL3268
9	SA2300
9	SA2400
10	SL2520
10	SL2560
11	////////
12	////////
13	SL2420
14	SL3473
15	32W3240
16	SL3247
17	SL3246
18	SL3183
19	SL3257
20	SL3233
21	SL1668
22	SL1841
22	SL1671
23	SL3577
24	SA1083
25	SL0807
26	MP0257
27	SL3459
28	SL3477
29	SL3457
30	SL2588

TS - 32	
Pozice	Kód
31	SL3463
32	SA1003
32	SL2894
33	SL3088
34	SL0999
35	SL3020
36	SL3460
36	SL3461R0
37	SL1610
37	SL0235
38	SL0247

TS - 32
do 10-2010





TS - 32
do 10-2010

TS - 32		
Pozice	Kód	Název
1	fm SL2499	Tělo masomlýnku
2	fm SL2505	Konzole převodovky
3	fm SL2366	Motor 400 V
3	fm SL2894	Motor 230 V
3	fm SL2367	Motor 230 V (do 31.07.2003)
4	fm SL2705	Pero 6x6x30
5	fm MP0257	Matice M22x1,5
6	fm SL2356	Převodovka
7	fm SL2534	Příruba převodovky
8	fm SL2588	Ložisko 51206
9	fm SL1331	Pero 8x7x60
10	fm SL2530	Hřídel šneku
11	fm SL2587	Gufero 35x52x10
12	fm SL2584	Madlo exentru
13	fm SL2549	Krytka
14	fm SL2405	Čep exentru
15	fm SL2583	Červík
16	fm SL2421	Exentr
17	fm SL2406	Podložka
18	fm SL2548	Krytka
19	fm SL2532	Příruba
20	fm SL0134	Kolík tlačný
21	fm SL2648	Miska násypná na potravinu
22	fm SL2418	Komora mletí jednosložení
22	fm SL2545	Komora mletí dvojsložení

TS - 32		
Pozice	Kód	Název
23	fm SL2306	Šroub
24	fm SL2520	Hřídel nože jednosložení
24	fm SL2560	Hřídel nože dvojsložení
25	fm SA2300	Šnek jednosložení
25	fm SA2400	Šnek dvojsložení
26		Nůž
27		Matrice (Šajba)
28	fm SL2420	Matice složení
29	fm SL2649	Miska na produkt
30	fm SL1466	Vypínač
31	fm SL0945	Vypínač STOP
32	fm SL0999	Deska elektroniky
33	fm SL0832	Kondensátor rozběhový
34	fm SL2595	Nožička pro třífázové provedení
34	fm SL2594	Nožička pro jednofázové provedení
35	fm SL2502	Dno pro třífázové provedení
35	fm SL2885	Dno pro jednofázové provedení
36	fm SL1052	Průchodka kabelová
37	fm SL1841	Kabel přívodní 400 V
37	fm SL1671	Kabel přívodní 230 V
38	fm SL2522	Opěrka násypné misky